

# BVW 0742

## Lastwiderstand R1k5

Ident.-Nr.: 3EHP 590395 R2

B+Z Art.Nr.: 3

Inhaltsverzeichnis:	Seite:
1. Funktion / Anforderung	2
2. Technische Daten	2 / 3
3. Block - Schema	3
4. Massbild	4



 B + Z Elektronik AG	Ausgestellt: 25.02.94    Geprüft: Aenderung: 27.02.97    Geprüft: Index: Datei:                            Seite: 1/4 BVW07421K5_kd.doc	BVW 0742 Lastwiderstand R1k5 Ident.-Nr.: 3EHP 590395 R2
--	---	---

# 1. Funktion / Anforderung

## 1.1. Gegenstand

Widerstandsschaltung in Alu-Gehäuse eingebaut.

## 2. Technische Daten

### • Normen

Das Produkt wird gefertigt gemäss folgenden Normen:

ISO 9001:2008  
Elektronische Einrichtungen auf Schienenfahrzeugen: EN50155  
Elektromagnetische Verträglichkeit: EN50121-3-2  
Isolation: EN50124-1  
Vibration Schwingen und Schocken: EN50155/EN61373  
Brandschutz nach EN 45545

Der Normenstand für dieses Produkt ist abhängig von der beim Entwicklungszeitpunkt gültigen Version.

### 2.1. Mechanische Daten

#### • Masse

Abmessung Gehäuse : 175 x 80 x 57mm  
Gewicht : ca. 800g

#### • Materialien

Gehäuse: Aluminium, roh  
Kabelverschraubung: PG mit Schirmkontakt

#### • Anschlüsse


Im Gehäuse : 2-polig mit M5-Gewindebolzen, beschriftet  
Extern : GND-Anschluss mit Faston 6,3 Rad, 45 ° abgewinkelt

### 2.2. Elektrische Daten

Widerstand : 1500Ω ±5%  
maximale Belastbarkeit : bei 25°C - Leistung 100W  
- Spannung 625V  
- Strom 0,16A  
bei 70°C - Leistung 80W  
- Spannung 558V  
- Strom 0,143A

### 2.3. Uebrige Bedingungen

#### • Temperaturbereich

 B + Z Elektronik AG	Ausgestellt: 25.02.94	Geprüft:	BVW 0742 Lastwiderstand R1k5 Ident.-Nr.: 3EHP 590395 R2
	Aenderung: 27.02.97	Geprüft:	
	Index:	Seite: 2/4	
	Datei: BVW07421K5_kd.doc		

- 40 . . . +70°C Umgebungstemperatur

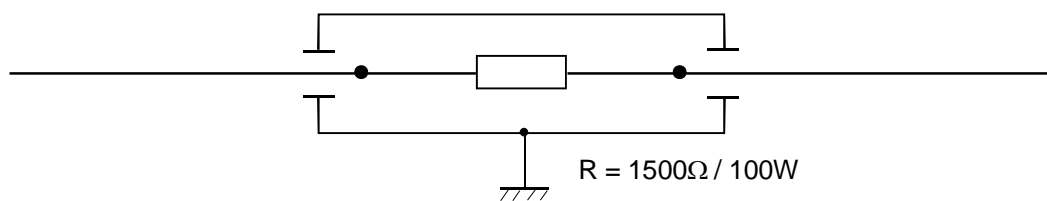
- **Entsorgung**


Gemäss geltendem Verordnung

- **Spezielle Bedingungen**

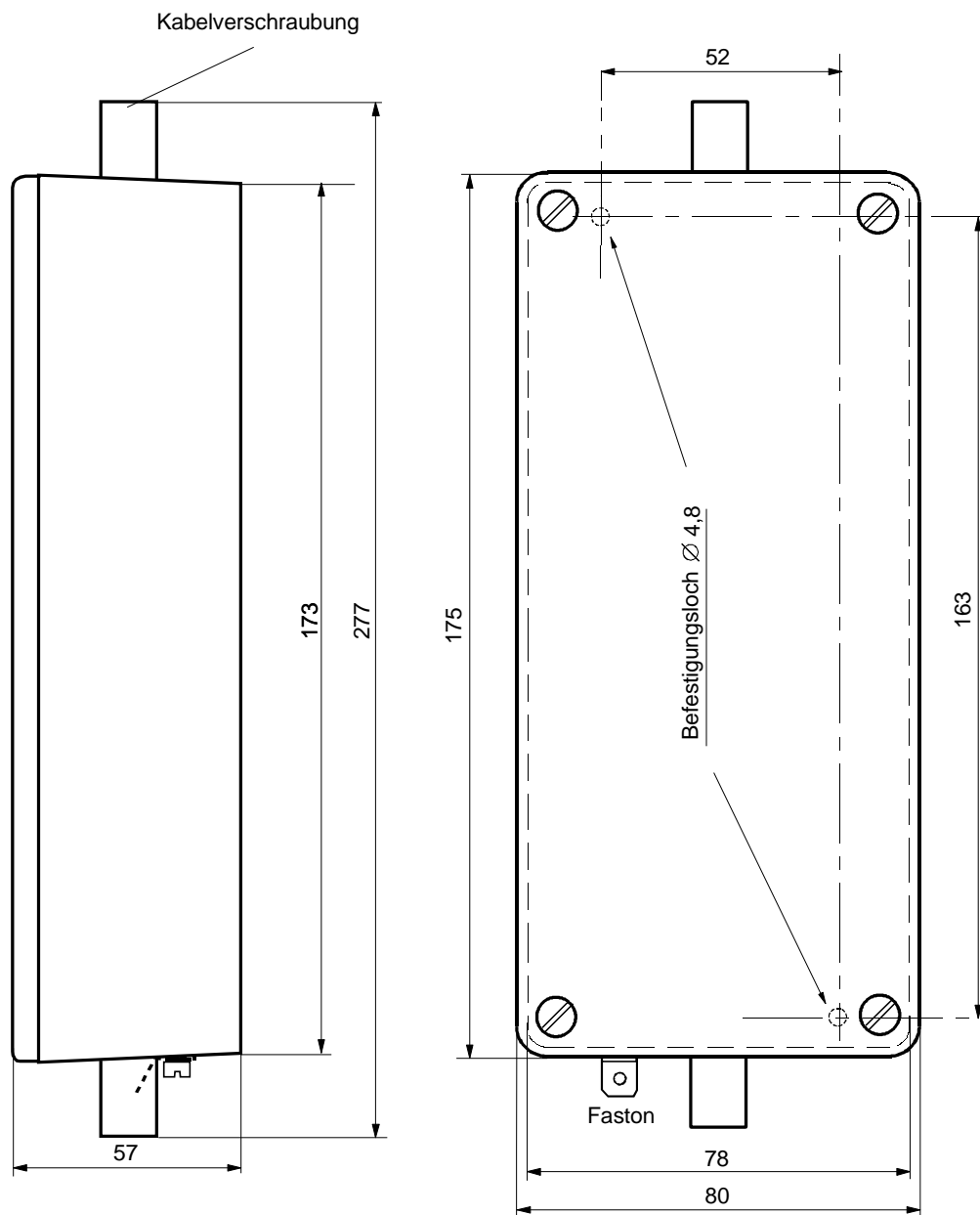
Gegen Korrosionsgefahr durch erhöhte Luftfeuchtigkeit sind am Gehäuse allseitig Entwässerungslöcher angebracht.


### 3. Block - Schema



 B + Z Elektronik AG	Ausgestellt: 25.02.94    Geprüft: Aenderung: 27.02.97    Geprüft: Index: Datei:                            Seite: 3/4 BVW07421K5_kd.doc	BVW 0742 Lastwiderstand R1k5 Ident.-Nr.: 3EHP 590395 R2
--	---	---

## 4. Massbild



 B + Z Elektronik AG	Ausgestellt: 25.02.94    Geprüft: Aenderung: 27.02.97    Geprüft: Index: Datei:                      Seite: 4/4 BVW07421K5_kd.doc	<b>BVW 0742</b> <b>Lastwiderstand R1k5</b> <b>Ident.-Nr.: 3EHP 590395 R2</b>
--	---	--