



BVW 3004

Belastungs - und Anzeigegerät

B+Z Art. Nr. 15
Ident. Nr. HBTB 585483 R104

Inhaltsverzeichnis:	Seite:
1. Funktion / Anforderung	2
2. Technische Daten	2/3
3. Block - Schema	3
4. Massbild / Montagezeichnung	4



1. Funktion / Anforderung

- **Funktion**

Belastungs- und Anzeigegerät
5 Kanäle je mit Belastungswiderstand und gelber LED

2. Technische Daten

- **Normen**

Das Produkt wird gefertigt gemäss folgenden Normen:

ISO 9001:2008
Elektronische Einrichtungen auf Schienenfahrzeugen: EN50155
Elektromagnetische Verträglichkeit: EN50121-3-2
Isolation: EN50124-1
Vibration Schwingen und Schocken: EN50155/EN61373
Brandschutz nach EN 45545

Der Normenstand für dieses Produkt ist abhängig von der beim Entwicklungszeitpunkt gültigen Version.

2.1. Mechanische Daten

- **Masse**

Abmessung : 131 x 101 x 53
Gewicht: ca.200gr

- **Materialien**

Gehäuse : KS-01 ventiliert

- **Einbau**

Befestigung : Stecksocket

- **Frontplatte**

Aluschild auf dem Gehäusedeckel
5 gelbe LEDs als Anzeige

- **Anschlüsse**

Socket : S&S, Typ F, 22.113.123-02

2.2. Elektrische Daten

- **Eingänge**

Spannung : 25 . . . 45V DC
Strom : 22 . . . 42mA pro Kanal



B + Z Elektronik AG

Erstellt: 23.08.84
Änderung: 12.03.96
Index:
Datei: BVW3004_kd.doc

Geprüft:
Geprüft:
Seite: 2/4

BVW 3004
Belastungs - und Anzeigegerät
Ident.-Nr.: HBTB 585483 R104

- **Elektrische Schutzmassnahmen**

Varistor gegen Spannungsspitzen
Verpolschutz :Diode antiparallel zur LED

2.3. Uebrige Bedingungen

- **Klimatische Bedingungen**

Umgebungstemperatur : -25 ... +60°C

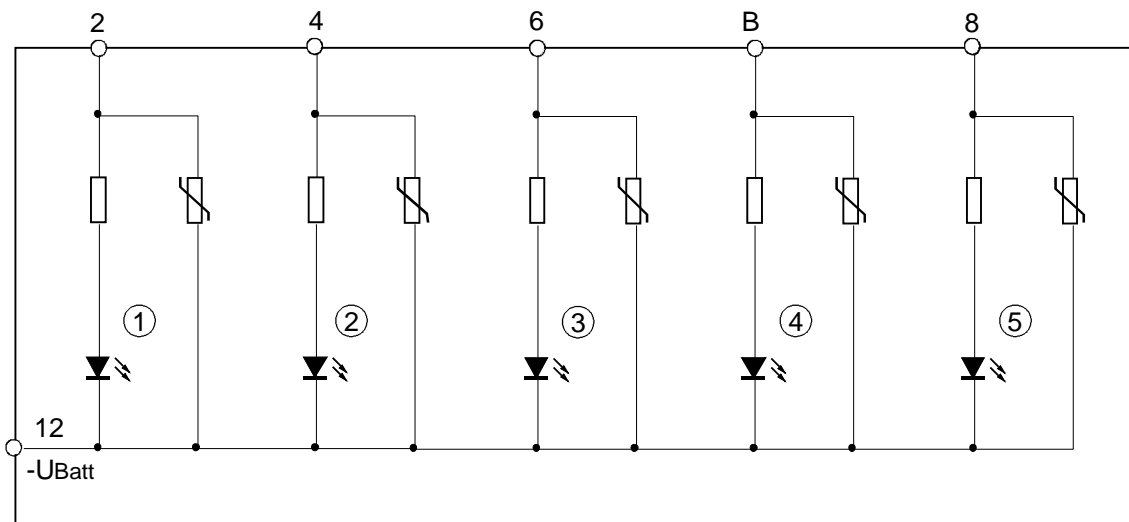
- **Entsorgung**

Gemäss geltender Verordnung

- **Kennzeichnung / Beschriftung**

Belastungs- und Anzeigegerät BVW3004

3. Block - Schema



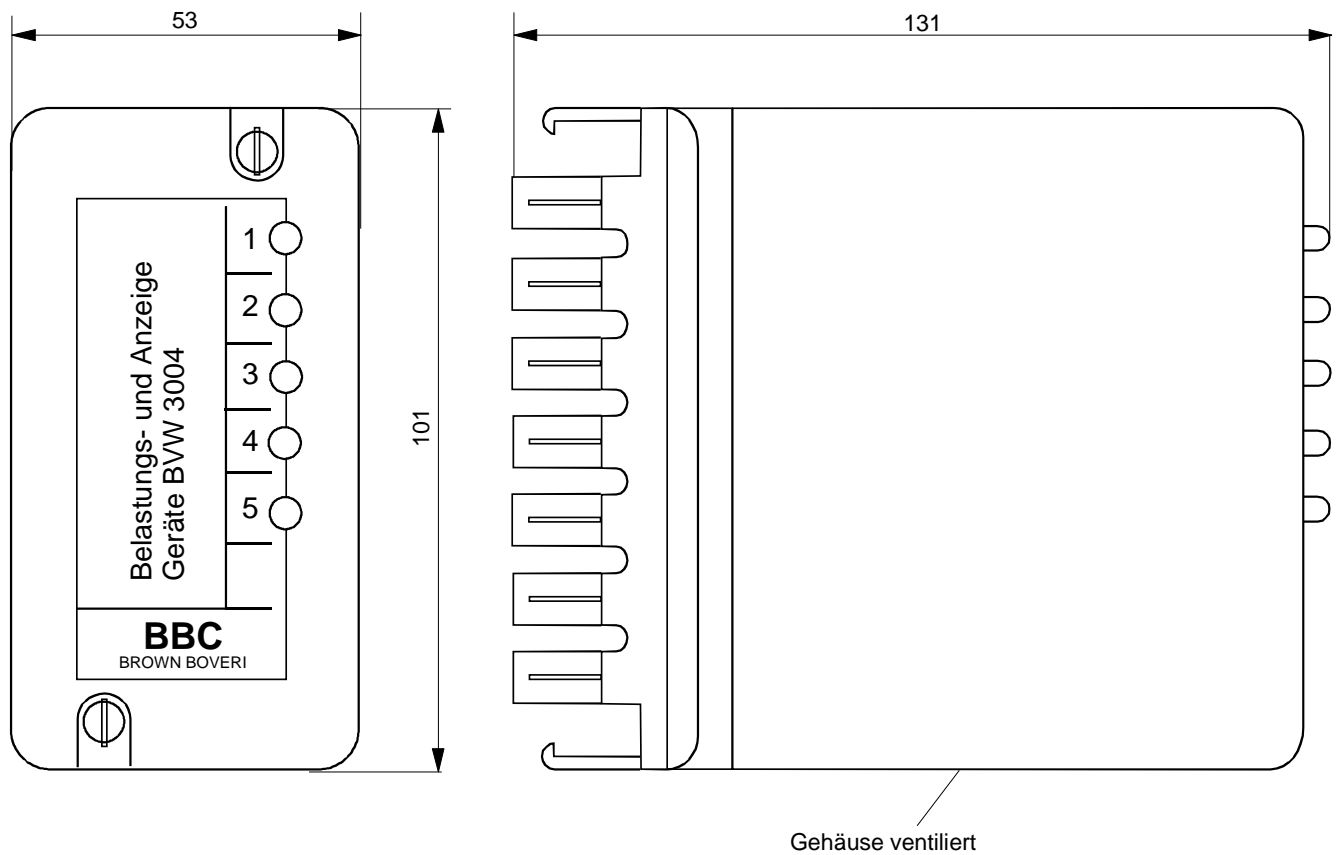
B + Z Elektronik AG

Erstellt: 23.08.84
Änderung: 12.03.96
Index:
Datei: BVW3004_kd.doc

Geprüft:
Geprüft:
Seite: 3/4

BVW 3004
Belastungs - und Anzeigegerät
Ident.-Nr.: HBTB 585483 R104

4. Massbild / Montagezeichnung



B + Z Elektronik AG

Erstellt: 23.08.84
Änderung: 12.03.96
Index:
Datei: BVW3004_kd.doc

Geprüft:
Geprüft:
Seite: 4/4

BVW 3004
Belastungs - und Anzeigegerät
Ident.-Nr.: HBTB 585483 R104