



BVW 3100

Störungsanzeigetafel

Ident.-Nr.: 3EHP590134R0001
B+Z Art. Nr. 17



Inhaltsverzeichnis:

Seite:

1.	Funktion / Anforderung	2
2.	Technische Daten	2
3.	Block - Schema	3
4.	Massbild / Montagezeichnung	4

Gegenstand / Funktion

Die optische Störungsanzeigetafel verschafft dem Lokführer einen schnellen Überblick über den Zustand seiner Einheiten. Die Tafel wird in der S-Bahn eingesetzt.

- Selektiv-Anzeige für maximal 3 gekoppelte Einheiten.
- Allgemeine Störungsanzeigen, die auf Tastendruck Einheiten selektiv, oder die Summe der Störungen darstellen können.

Technische Daten

Typenbezeichnung: **BVW3100**

• Betriebsspannung

Nennspannung: 36VDC
Spannungsbereich: +25% / -30%
Statusanzeige: Mehrere LED's auf der Frontseite

Mechanische Daten

• Masse

Abmessung : 420 x 240 x 28mm
Gewicht : ca. 160g

• Materialien

Gehäuse : Alu, Front eloxiert

• Einbau

Befestigung : Sechs M5 Senkschrauben

• Anschlüsse

Anschlussstecker: Messerleiste "F" 48 pol.
Gegenstecker: SSE – Stecker (HIET 402 934)

• Allgemeine Daten

Umgebungstemperatur : -25 . . . +70°C
Feuchtigkeit : bis 90%, nicht kondensierend

• Kennzeichnung / Beschriftung

Frontplatte, eloxiert mit Aufdruck



B + Z Elektronik AG

Erstellt: 24.11.2006
Änderung:
Index:
Datei: BVW3100_kd.DOC

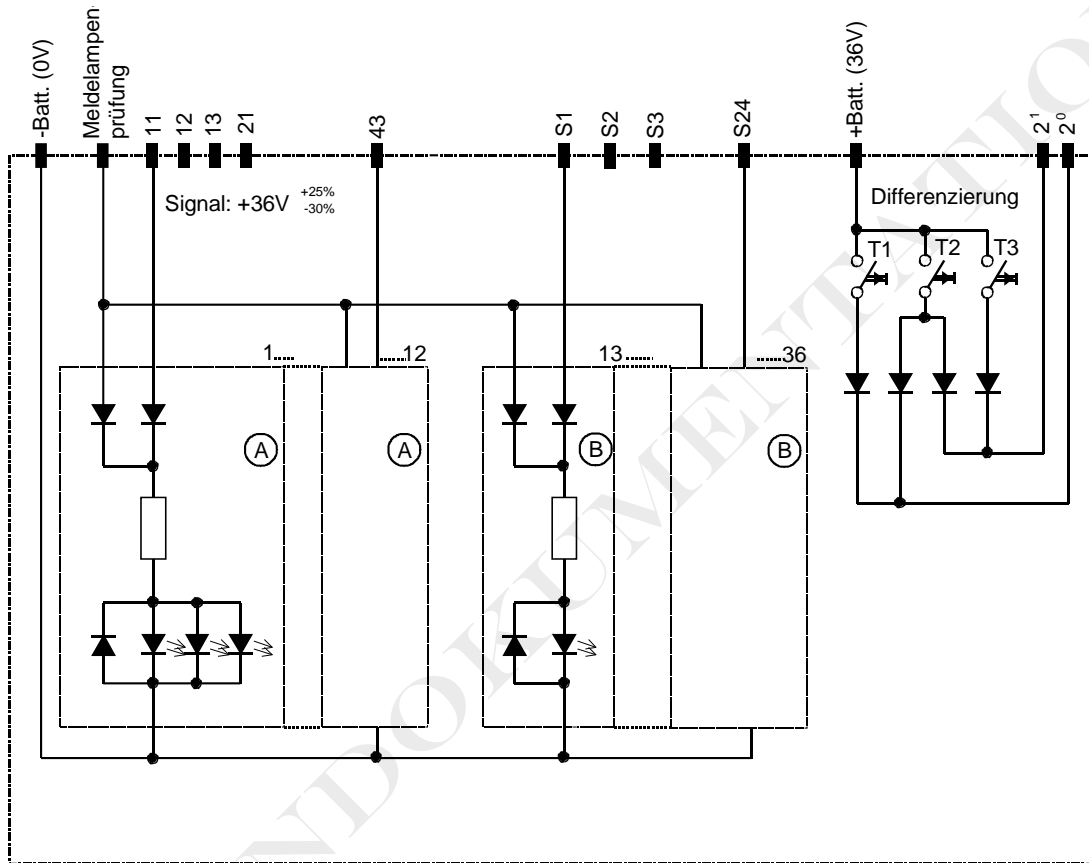
Seite: 2/4

BVW 3100
Störungsanzeigetafel
Ident.-Nr.: 3EHP590134R0001

- **Entsorgung**

Gemäss geltender Verordnung.

Blackschema



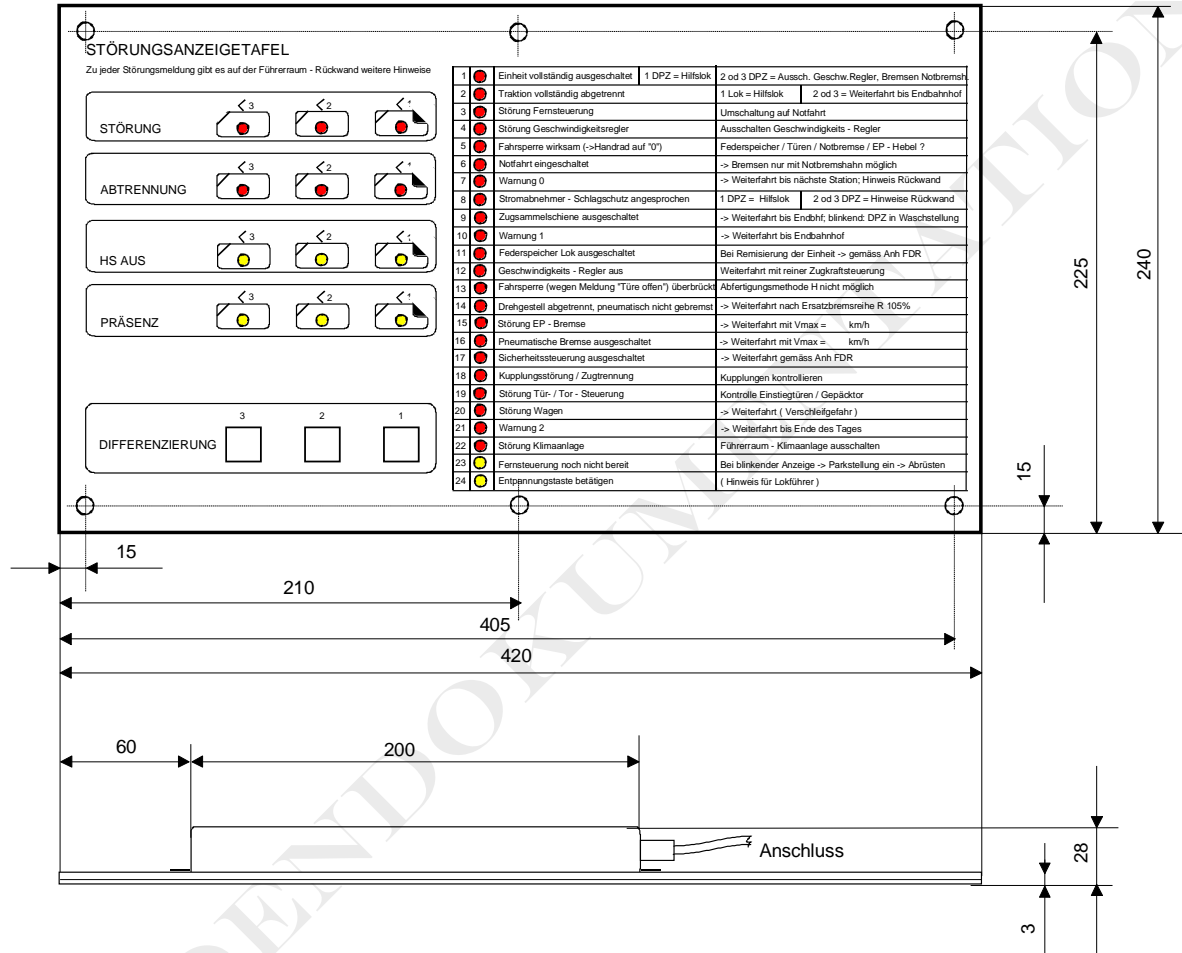
B + Z Elektronik AG

Erstellt: 24.11.2006
 Änderung:
 Index:
 Datei: BWV3100_kd.DOC

Seite: 3/4

BWV 3100
 Störungsanzeigetafel
 Ident.-Nr.: 3EHP590134R0001

Massbild



B + Z Elektronik AG

Erstellt: 24.11.2006
 Änderung:
 Index:
 Datei: BWV3100_kd.DOC

Geprüft:
 Geprüft:
 Seite: 4/4

BWV 3100
 Störungsanzeigetafel
 Ident.-Nr.: 3EHP590134R0001