



# BVW 3200

## Spannungsindikator

### 20V...3000V

B+Z Art. Nr. 20  
Ident. Nr. HBVW400019 R0001

Inhaltsverzeichnis:	Seite:
1. Funktion / Anforderung	2
2. Technische Daten	2/3
3. Blockschema	3
4. Massbild / Montagezeichnung	4



Ähnliche Abbildung

# 1. Funktion / Anforderung

## • Funktion

Optische Spannungsanzeige als Warneinrichtung für Spannungen AC oder DC.

Eine rote Leuchtdiode blitzt bei angelegter Eingangsspannung. Die Blitzfrequenz ist der Eingangsspannung etwa proportional.

bei  $U_E$  2000V: 350 Blitze pro Minute

bei  $U_E$  40V: 4 Blitze pro Minute

Vom Anlegen der Spannung bis zum ersten Blitz verstreichen folgende Zeiten:

$U_E$  = 220V, 60V, 40V,

t = 8s, 30s, 60s,

# 2. Technische Daten

## • Normen

Das Produkt wird gefertigt gemäss folgenden Normen:

ISO 9001:2008

Elektronische Einrichtungen auf Schienenfahrzeugen: EN50155

Elektromagnetische Verträglichkeit: EN50121-3-2

Isolation: EN50124-1

Vibration Schwingen und Schocken: EN50155/EN61373

Brandschutz nach EN 45545

Der Normenstand für dieses Produkt ist abhängig von der beim Entwicklungszeitpunkt gültigen Version.

## 2.1. Mechanische Daten

### • Masse

Abmessung : 80 x 80 x 70mm

Gewicht: ca. 550 g

### • Materialien

Gehäuse : Kunststoff vergossen

### • Einbau

Befestigung : Zwei M4-Schrauben, Lochabstand 92mm

Anschlüsse : stirnseitig

### • Anschlüsse

Faston 6,3 x 0,8mm

## 2.2. Elektrische Daten



B + Z Elektronik AG

Erstellt: 30.03.93

Änderung: 05.07.95

Index:

Datei: BVW3200\_kd.doc

Geprüft:

Geprüft:

Seite: 2/4

BVW 3200  
Spannungsindikator  
Ident.-Nr.:HBVW400019R0001

- **Eingang**

Spannung : 20V ÷ 3000V AC oder DC  
Eingangswiderstand : ca. 2MΩ

- **Spannungs-Anzeige**

rot blinkende LED

### 2.3. Übrige Bedingungen

- **Hochspannungsprüfung:**

Durchschlagsfestigkeit 10kV DC 10 Sekunden Eingänge zum Gehäuse

- **Klimatische Bedingungen**

Umgebungstemperatur: -20 . . . +60°C  
Luftfeuchtigkeit: max. 90%, nicht kondensierend  
Betauung: vermeiden wegen Faston – Anschluss

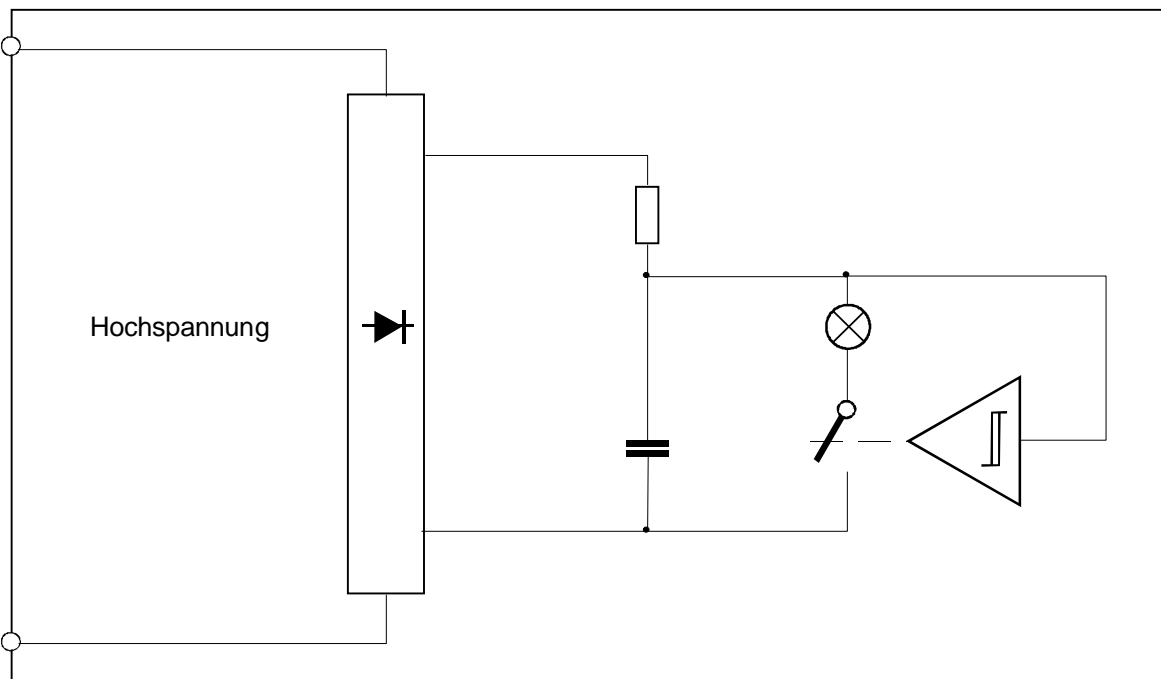
- **Entsorgung**

Gemäss geltender Verordnung

- **Kennzeichnung / Beschriftung**

Fastonanschlüsse markiert  
Gehäuse mit Aufdruck

### 3. Block - Schema



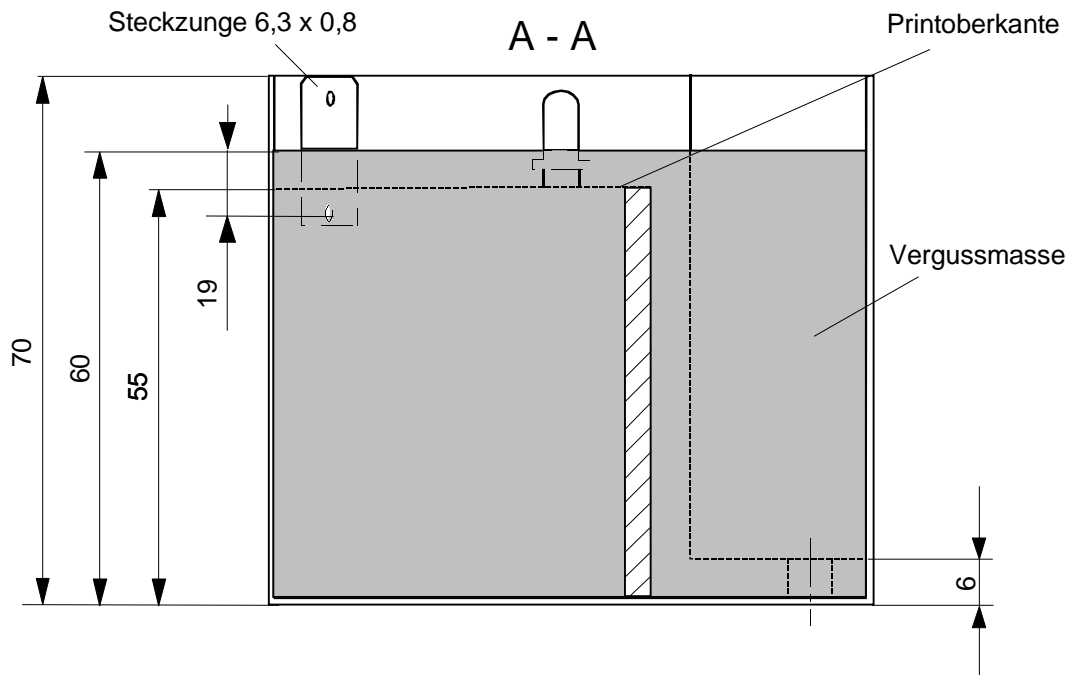
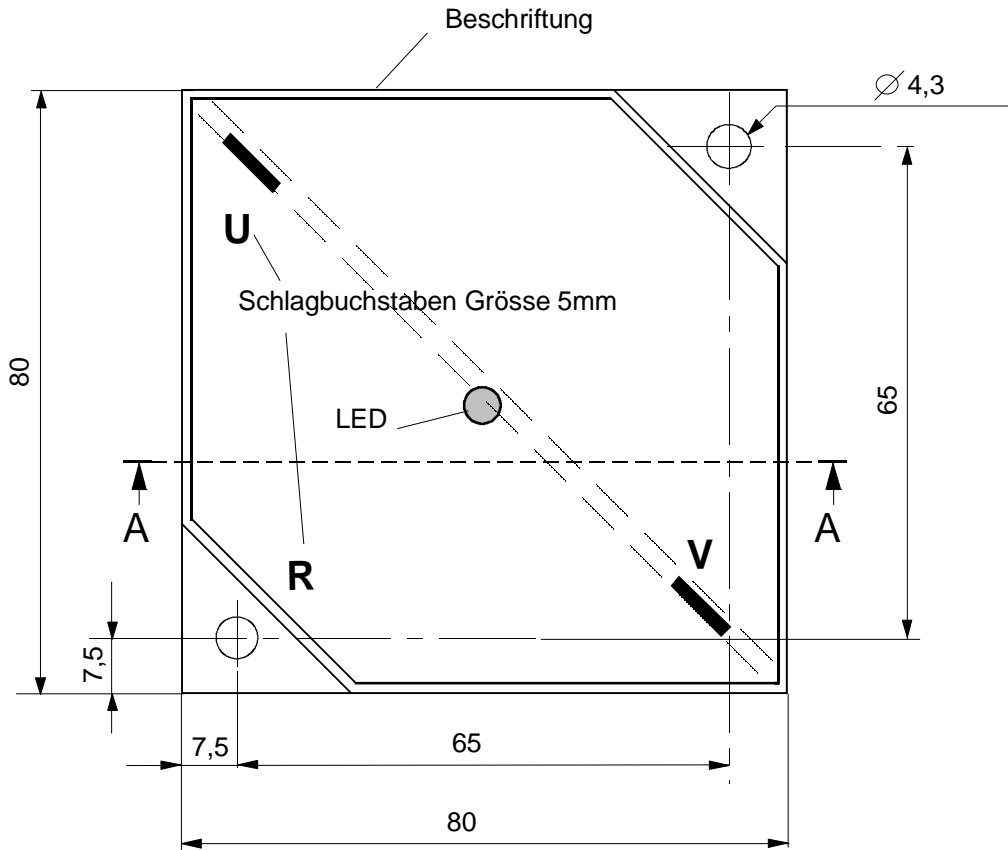
B + Z Elektronik AG

Erstellt: 30.03.93  
Änderung: 05.07.95  
Index:  
Datei: BVW3200\_kd.doc

Geprüft:  
Geprüft:  
Seite: 3/4

BVW 3200  
Spannungsindikator  
Ident.-Nr.:HBVW400019R0001

## 4. Massbild / Montagezeichnung



B + Z Elektronik AG

Erstellt: 30.03.93  
 Änderung: 05.07.95  
 Index:  
 Datei: BVW3200\_kd.doc

Geprüft:  
 Geprüft:  
 Seite: 4/4

BVW 3200  
 Spannungsindikator  
 Ident.-Nr.: HBVW400019R0001