



BVW 3230A

Spannungsindikator

45V...3500V
B+Z Art. Nr. 23
Ident. Nr. HBVW400726 P3

Inhaltsverzeichnis:	Seite:
1. Funktion / Anforderung	2
2. Technische Daten	2
3. Blockschema	3
4. Massbild / Montagezeichnung	3



1. Funktion / Anforderung

• Funktion

Der Spannungsindikator dient zur Anzeige von gefährlichen Spannungen, insbesondere im Traktions- und Hilfsbetriebszwischenkreis sowie an der Zugsammelschiene. Die Leuchtdiode blinkt etwa proportional zur angelegten Spannung.

2. Technische Daten

• Normen

Das Produkt wird gefertigt gemäss folgenden Normen:

ISO 9001:2008
Elektronische Einrichtungen auf Schienenfahrzeugen: EN50155
Elektromagnetische Verträglichkeit: EN50121-3-2
Isolation: EN50124-1
Vibration Schwingen und Schocken: EN50155/EN61373
Brandschutz nach EN 45545

Der Normenstand für dieses Produkt ist abhängig von der beim Entwicklungszeitpunkt gültigen Version.

2.1. Mechanische Daten

• Masse

Abmessung : 80 x 80 x 70mm
Gewicht mit Kabel: ca. 880 g
Gewicht ohne Kabel: ca. 580 g

• Materialien

Gehäuse : Kunststoff vergossen

• Einbau

Befestigung : M4 Schrauben

• Anschlüsse

2 Hochspannungskabel einadrig steif, je 3m lang ...P3

2.2. Elektrische Daten

• Eingang

Spannung : 45 . . . 3500V AC/DC



B + Z Elektronik AG

Erstellt: 28.10.14
Änderung:
Index:
Datei:
BVW3230A__3500v_kd.doc

Geprüft:
Geprüft:
Seite: 2/4

BVW 3230A
Spannungsindikator
Ident.-Nr.:HBVW400726P0003

- **Elektrische Schutzmassnahmen**

Isolation Luftstrecke : $\geq 40\text{mm}$
Isolation Kriechstrecke : $\geq 70\text{mm}$

2.3. Übrige Bedingungen

- **Hochspannungsprüfung:**

Durchschlagsfestigkeit 10kV DC 10 Sekunden Eingänge zum Gehäuse

- **Klimatische Bedingungen**

Betriebstemperatur : $-40^{\circ}\text{C} \dots + 60^{\circ}\text{C}$
Betaungsmöglichkeit: Sehr hoch
Einsatzort : Meeresnähe, bis . . . 4200m

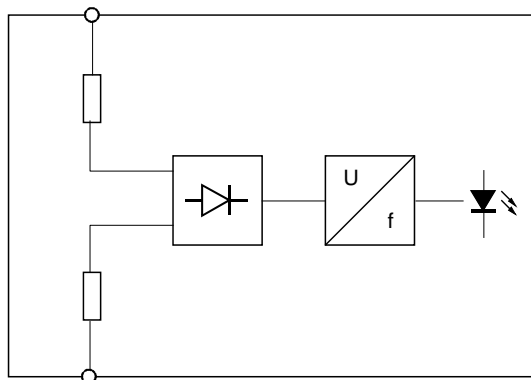
- **Entsorgung**

Gemäss geltender Verordnung

- **Kennzeichnung / Beschriftung**

Gehäuseaufdruck
Warnblitz - Etikette

3. Block - Schema



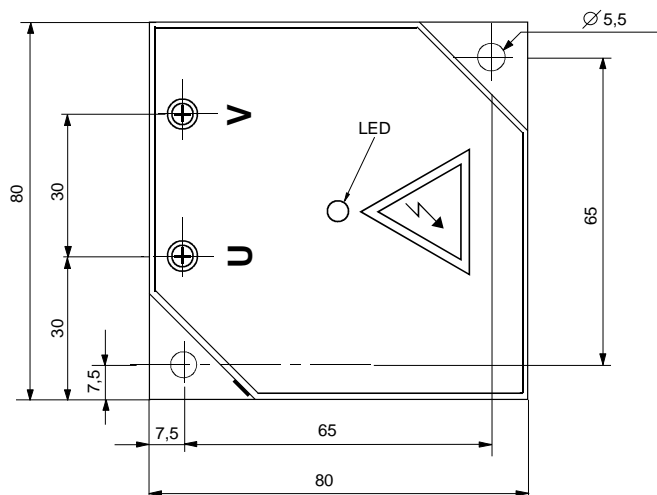
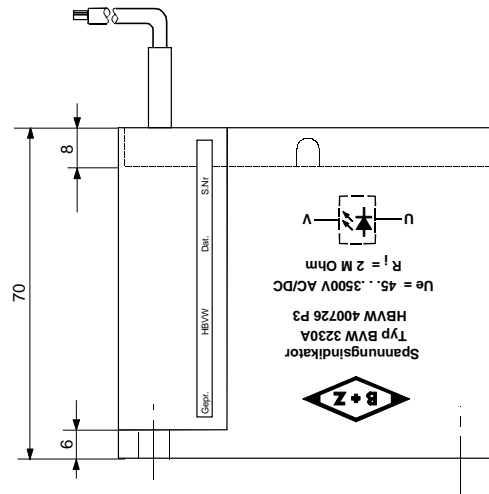
B + Z Elektronik AG

Erstellt: 28.10.14
Änderung:
Index:
Datei:
BVW3230A__3500v_kd.doc

Geprüft:
Geprüft:
Seite: 3/4

BVW 3230A
Spannungsindikator
Ident.-Nr.:HBVW400726P0003

4. Massbild / Montagezeichnung



B + Z Elektronik AG

Erstellt: 28.10.14
 Änderung:
 Index:
 Datei:
 BVW3230A__3500v_kd.doc

Geprüft:
 Geprüft:
 Seite: 4/4

BVW 3230A
 Spannungsindikator
 Ident.-Nr.:HBVW400726P0003