



BVW 3230A

Spannungsindikator 4200V

45V...4200V

Ident Nr. 3EHE428210 P1

B+Z Art. Nr. 25

Inhalt:

Seite:

1.	Funktion / Anforderung	2
2.	Technische Daten	2/3
3.	Block - Schema	4
4.	Massbild / Montagezeichnung	4



ähnliche Abbildung

B + Z Elektronik AG
CH-8108 Dällikon
Tel: +41(0)44 8440355
www.bahnelektronik.ch

Erstellt: 03.06.97
Änderung:
Index:
Datei:BVW3230A_4200_P1_kd.doc

Seite: 1/4



1. Funktion / Anforderung

1.1. Gegenstand / Funktion

Spannungsindikator zur Anzeige von gefährlichen Spannungen (AC oder DC), insbesondere im Traktions- und Hilfsbetriebszwischenkreis und an der Zugsammelschiene. Die Leuchtdiode blinkt etwa proportional zur angelegten Spannung.

2. Technische Daten

• Normen

Das Produkt wird gefertigt gemäss folgenden Normen:

ISO 9001:2008
Elektronische Einrichtungen auf Schienenfahrzeugen: EN50155
Elektromagnetische Verträglichkeit: EN50121-3-2
Isolation: EN50124-1
Vibration Schwingen und Schocken: EN50155/EN61373
Brandschutz nach EN 45545

Der Normenstand für dieses Produkt ist abhängig von der beim Entwicklungszeitpunkt gültigen Version.

2.1. Mechanische Daten

2.1.1. Abmessung

Abmessung : 80 x 80 x 70mm
Gewicht mit Kabel: ca.0.75kg
Gewicht ohne Kabel: ca. 380g

2.1.2. Materialien

Gehäuse : Kunststoff Glasfaserverstärkt, vergossen

2.1.3. Einbau

Befestigung: Schrauben M4

2.1.4. Anschlüsse

2 Hochspannungskabel: einadrig, 3m

2.2. Elektrische Daten

2.2.1. Eingang

Spannung : 45 . . . 4200V AC/DC

2.2.3. Elektrische Schutzmassnahmen

Isolation Luftstrecke : $\geq 40\text{mm}$



B + Z Elektronik AG

Erstellt: 03.06.97
Änderung:
Index:
Datei:BVW3230A_4200_P1_kd.doc

Geprüft:
Geprüft:
Seite: 2/4

BVW 3230A
Spannungsindikator 4200V
Ident.-Nr.: 3EHE428210P0001

Isolation Kriechstrecke : $\geq 70\text{mm}$

2.3. Übrige Bedingungen

2.3.1. Hochspannungsprüfung:

Durchschlagsfestigkeit 10kV DC 10 Sekunden Eingänge zum Gehäuse

2.3.2. Klimatische Bedingungen

Betriebstemperatur : -40°C ... + 70°C, Betauung sehr hoch
Einsatzort : Meeresnähe, -150 ... 3200m

2.3.3. Beschriftung und Entsorgung

Gehäuseaufdruck und Warnblitz-Etikette. Entsorgung gemäss geltender Verordnung



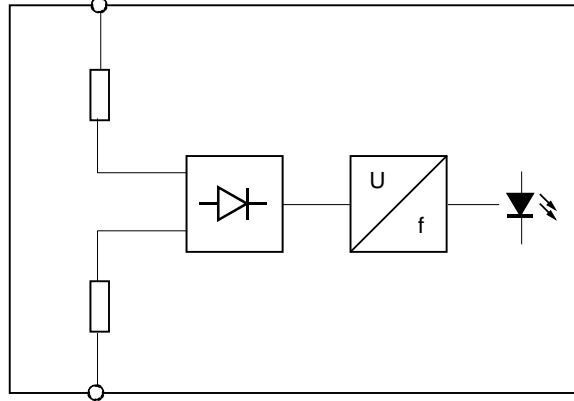
B + Z Elektronik AG

Erstellt: 03.06.97
Änderung:
Index:
Datei:BVW3230A_4200_P1_kd.doc

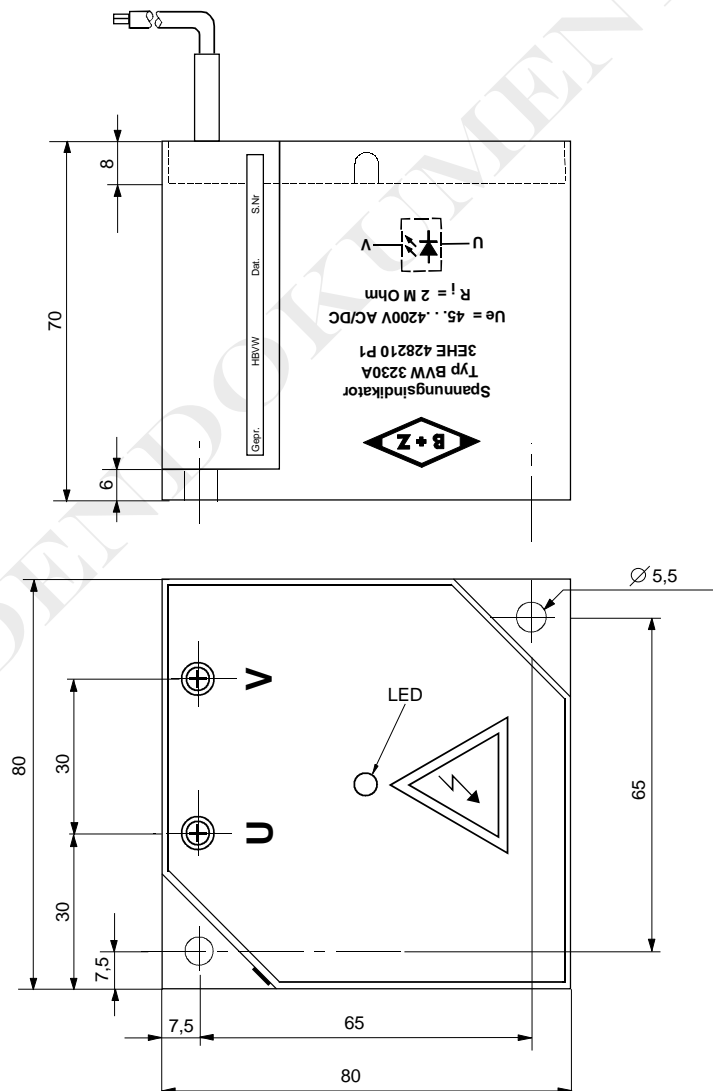
Geprüft:
Geprüft:
Seite: 3/4

BVW 3230A
Spannungsindikator 4200V
Ident.-Nr.: 3EHE428210P0001

3. Block - Schema



4. Massbild / Montagezeichnung



B + Z Elektronik AG

Erstellt: 03.06.97
 Änderung:
 Index:
 Datei: BVW3230A_4200_P1_kd.doc

Geprüft:
 Geprüft:
 Seite: 4/4

BVW 3230A
 Spannungsindikator 4200V
 Ident.-Nr.: 3EHE428210P0001