

BVW 3310 C

5-fach Dimmer 24V

3x30W und 2x80W

Ident.-Nr.: 3EHP590402R0302

B+Z Art. Nr. 438



ähnliche Abbildung

Inhaltsverzeichnis:

1.	Funktion / Anforderung	2
2.	Technische Daten	2
3.	Block - Schema	3
4.	Massbild	4

Gegenstand / Funktion

5-Kanal PWM Dimmer mit insgesamt 250 W Ausgangsleistung maximal.
Das Gerät hat einen externen 0-10V Steuereingang um die Helligkeit regeln zu können.
Üblicherweise wird das Gerät verwendet für die Grundbeleuchtung von Bedienungselementen im Führerstand, z.B. Meldelampen, Leuchtdrucktasten, LED Zeilen etc.

Der Dimmer Typ BVW 3310 C besteht aus 5 getrennten Kanälen in einem gemeinsamen Alu Druckguss Gehäuse.

Drei Kanäle können mit max. 30W belastet werden.
Zwei Kanäle können mit max. 80W belastet werden.
Es ist egal welche Kanäle wie belastet werden, solange die Leistung am einzelnen Kanal 80 Watt nicht übersteigt – UND die Gesamtleistung 250 Watt nicht überschreitet. (Mehr Wärme kann nicht abgeführt werden)

Jeder Kanal kann eine Gruppe von Bedienungselementen versorgen und besitzt einen Relaisausgang um den Zustand des Kanals zu melden (Überstrom). Die Ausgangsspannung ist pulsbreitenmoduliert mit hoher Taktfrequenz, flimmerfrei und unabhängig von Last und Batteriespannung stabilisiert. Jeder Kanal kann kurzzeitig einen Kurzschluss ("Durchbrennen" einer Glühlampe) aushalten. Wird er aber länger überlastet, schaltet er selbständig ab um seine Komponenten zu schützen. Abschalten der Betriebsspannung bewirkt einen Reset.

Um verschiedene Grundhelligkeiten der Leuchtmittel zu erreichen, kann mittels eines Codierschalters die maximale Ausgangsspannung verändert werden.

Über den Steuereingang „I„ kann mit einem Steuersignal (0...10VDC) die Ausgangsspannung vom Minimum bis zum voreingestellten Wert am (Codierschalter) stufenlos verstellt werden.

ACHTUNG: Der Steuereingang ist nur aktiv wenn der jeweilige Jumper auf der Platine dementsprechend gesteckt ist!

Zum Umstecken der Jumper muss das Gerät geöffnet werden.

**Der Steuereingang ist ab Werkseinstellung aktiv, d.h. es muss eine Steuerspannung angelegt werden.
Der Steuereingang darf nicht unbenutzt „in der Luft“ hängen, da die Regelwerte dann nicht korrekt sind.**

Ein Steuersignal von 0-10V erzeugt z.B. der Sollwertgeber Typ BVW3313A von B+Z Elektronik AG.

Technische Daten

Typenbezeichnung: **BVW3310C 24V**

• Versorgungsspannung

Nennspannung: 24VDC
Spannungsbereich: +25% / -30%
Leerlaufstrom: ca. 45mA
Schutzbeschaltung: Verpolschutzdiode, Überspannungsschutz für Relaispule.



B + Z Elektronik AG

Erstellt: 16.01.2002
Änderung: 19.06.13
Index:
Datei: BVW3310C_24V_kd.doc Seite: 2/5

BVW3310C
5-fach Dimmer 24V
Ident.-Nr.: 3EHP590402R0302

Die nachstehenden Angaben gelten für jeden Kanal

• Eingänge

+ Batterie	Stecker 1	(doppelt belegt, Schlaufmöglichkeit)
- Batterie	Stecker 2	(doppelt belegt, Schlaufmöglichkeit)
I Steuersignal	Stecker I	0 . . . 10VDC gegen –(minus) Batt

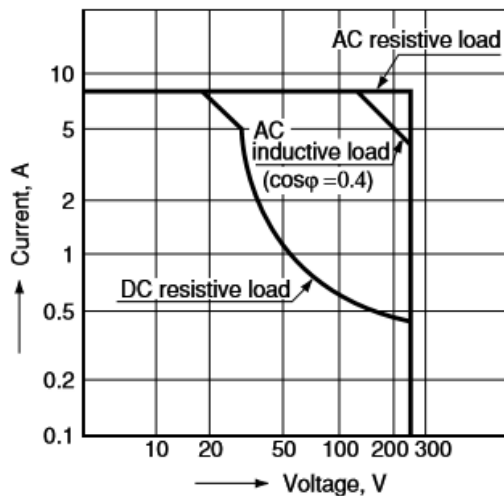
• Ausgänge

Diagnosekontakt :	Stecker 3,4	(geschlossen = Funktion i.O.)
Ausgang :	Stecker 0	Speisung Bedienungselement
Ausgangsleistung :		max. 80W
Ausgangsstrombegrenzung:		auf 7.2A
Spannungsregelung :		durch Pulsbreitenmodulation mit 500 . . . 600Hz

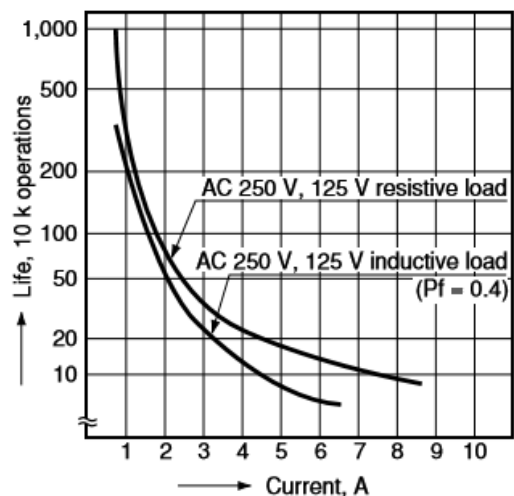
Achtung: Die Gesamtbelastung darf maximal 250Watt betragen (Wärme!)
 Somit ergibt sich z.B. folgende Aufteilung :
 Drei Kanäle dürfen mit maximal 30W (Glühlampe) belastet werden!
 Zwei Kanäle dürfen mit maximal 80W (Glühlampe) belastet werden!

• Relaisdaten Schaltkontakt

Leistungskurve



Lebensdauer



• Elektrische Schutzmassnahmen

Ein Kanal kann kurzzeitig einen Kurzschluss aushalten. Bei längerer Überlast schaltet er selbständig ab. Eingang und Ausgang sind mit einer Transientenschutzdiode versehen.



B + Z Elektronik AG

Erstellt: 16.01.2002
 Änderung: 19.06.13
 Index:
 Datei: BVW3310C_24V_kd.doc Seite: 3/5

BVW3310C
 5-fach Dimmer 24V
 Ident.-Nr.: 3EHP590402R0302

• Anschlüsse

- Codierschalter mit 10 Stellungen, 0-9 rastend
- Beschriftung:
Der erste Buchstabe der Anschlussbezeichnung entspricht der Kanalnummer
z.B. C2 = Anschluss 2 des 3. Kanals (siehe Pt. 4. Massbild / Montagezeichnung).

Mechanische Daten

• Masse

Abmessung : 112 x 112 x 139mm
Gewicht: ca. 1 kg
Befestigung : in jeder Lage, vier M4 Schrauben, Lochabstand 85 x 100mm

• Material

Gehäuse: Aluminium
Boden : Aluminium
Deckel : Epoxydharz

Anschlussart: 8 x Faston 6,3 x 0,8mm sind versenkt eingebaut.

Beschriftung: Aufdruck auf der Frontplatte

Umgebungstemperatur: -40°C bis +60°C
Luftfeuchtigkeit: bis 96% rF, bei 30°C, nicht kondensierend

• Entsorgung

Gemäss geltender Verordnung.



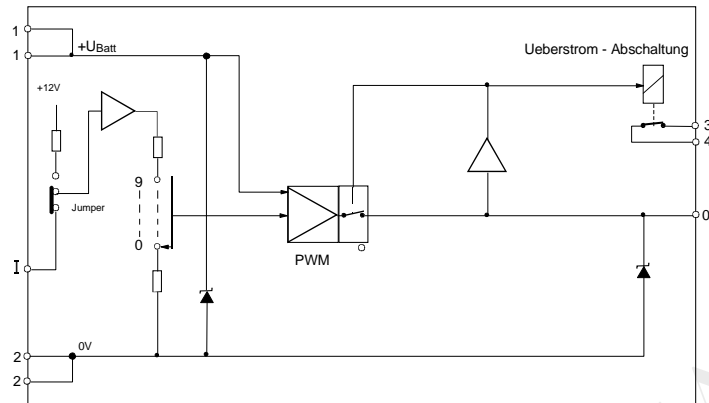
B + Z Elektronik AG

Erstellt: 16.01.2002
Änderung: 19.06.13
Index:
Datei: BVW3310C_24V_kd.doc Seite: 4/5

BVW3310C
5-fach Dimmer 24V
Ident.-Nr.: 3EHP590402R0302

Blockschema

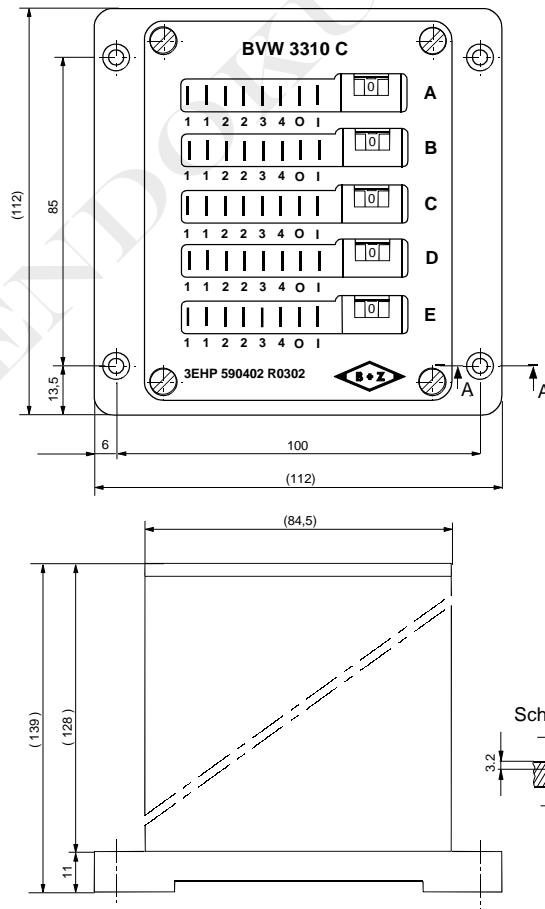
Nur 1 Kanal dargestellt:



I = Input = Steuersignal 0 ... +10V (z.B. von BVW 3313A oder Leitelekttronik)
 0 = Leistungs - Output, getaktet

Der Steuereingang ist ab Werkseinstellung aktiv, d.h. es muss eine Steuerspannung angelegt werden. Der Steuereingang darf nicht unbenutzt „in der Luft“ hängen, da die Regelwerte dann nicht korrekt sind.

Massbild



B + Z Elektronik AG

Erstellt: 16.01.2002 Geprüft:
 Änderung: 19.06.13 Geprüft:
 Index:
 Datei: BVW3310C_24V_kd.doc Seite: 5/5

BVW3310C
 5-fach Dimmer 24V
 Ident.-Nr.: 3EHP590402R0302