

BVW 3310 S

5-fach Dimmer 36V

B+Z Art. Nr: 547
50W pro Kanal



ähnliche Abbildung

Inhaltsverzeichnis:

Seite:

1.	Funktion / Anforderung	2
2.	Technische Daten	2/3
3.	Block - Schema	4
4.	Massbild / Montagezeichnung	5

Gegenstand / Funktion

5 Kanal Spezial-Dimmer mit 50W Leistung pro Kanal mit erweitertem Dimmbereich für die Grundbeleuchtung von Bedienungselementen im Führerstand, z.B. Meldelampen, Leuchtdrucktasten, LED Zeilen etc. Der einzige Unterschied zum BVW3310 ist der leicht geänderte Dimmbereich mit den Schalterstufen.

Das Grundbeleuchtungsgerät Typ BVW 3310 S besteht aus 5 getrennten, identischen Kanälen in einem Aluminium-Druckguss Gehäuse.

Jeder Kanal kann eine Gruppe von Bedienungselementen versorgen und besitzt einen Relaisausgang um den Zustand des Kanals zu melden (Überstromschutz).

Die Ausgangsspannung ist pulsbreitenmoduliert mit hoher Taktfrequenz. Die Schaltung kann kurzzeitig einen Kurzschluss aushalten. Wird sie aber dauernd überlastet, schaltet sie selbständig ab. Abschalten der Betriebsspannung bewirkt einen Reset.

Um verschiedene Helligkeiten der Bedienungselemente zu erreichen, kann mittels eines Codierschalters die Ausgangsspannung verändert werden. Die Pulsweite ist nicht linear, so dass im unteren Teil des Dimmbereichs mehr Stufen zur Verfügung stehen.

Schalterstufe:	0	1	2	3	4	5	6	7	8	9	
PWM-Signal:	3	5	8	12	18	26	37	51	71	94%	(+/-1%)

Technische Daten

Typenbezeichnung: **BVW3310S 36V**

• Betriebsspannung

Nennspannung: 36VDC
Spannungsbereich: +25% / -30%
Leerlaufstrom: ca. 25mA
Schutzbeschaltung: Verpolschutzdiode, Überspannungsschutz für Relaispule.

Die nachstehenden Angaben gelten für jeden Kanal.

• Eingänge

+ Batterie Anschluss 1 (doppelt belegt, Schlaufmöglichkeit)
- Batterie Anschluss 2 (doppelt belegt, Schlaufmöglichkeit)

• Ausgänge

Überlastkontakt: Anschluss 3, 4 (geschlossen = i.O.)
Ausgang: Anschluss 5 Speisung Bedienungselement
Ausgangsleistung: max. 50W
Ausgangsstrombegrenzung: 1,7A
Spannungsregelung: durch Pulsbreitenmodulation mit 440 ... 550Hz

• Elektrische Schutzmassnahmen

Die Schaltung kann kurzzeitig einen Kurzschluss aushalten. Bei längerer Überlast schaltet sie selbständig ab. Eingänge und Ausgänge sind mit Transientenschutzdioden versehen.



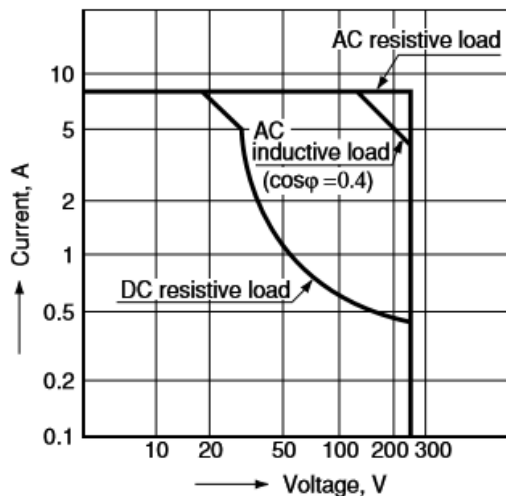
B + Z Elektronik AG

Erstellt: 08.02.06
Änderung: 23.07.10
Index:
Datei: BVW3310S-36V_kd.doc Seite: 2/4

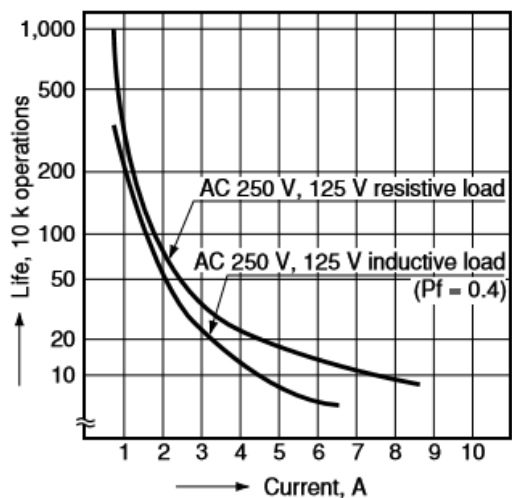
BVW3310S
5-Fach Dimmer 36VDC

• Relaisdaten Schaltkontakt

Leistungskurve



Lebensdauer



• Masse

Abmessung: 112 x 112 x 139mm
 Gewicht: ca. 1 kg
 Befestigung: in jeder Lage, vier M4 Schrauben, Lochabstand 85 x 100mm

• Material

Gehäuse: Aluminium
 Boden: Aluminium
 Deckel: Epoxydharz

• Anschlüsse

7 x Faston 6,3 x 0,8mm sind versenkt eingebaut.

- Codierschalter mit 10 Stellungen, 0-9 rastend

- Beschriftung:

Der erste Buchstabe der Anschlussbezeichnung entspricht der Kanalnummer
 z.B. C2 = Anschluss 2 des 3. Kanals (siehe Pt. 4. Massbild / Montagezeichnung).

• Allgemeine Daten

Beschriftung: Auf Frontplatte Aufdruck

Umgebungstemperatur: -40°C bis +60°C

Luftfeuchtigkeit: bis 96% rF, bei 30°C, nicht kondensierend

Schutzart: IP 30

• Entsorgung

Gemäss geltender Verordnung.



B + Z Elektronik AG

Erstellt: 08.02.06

Änderung: 23.07.10

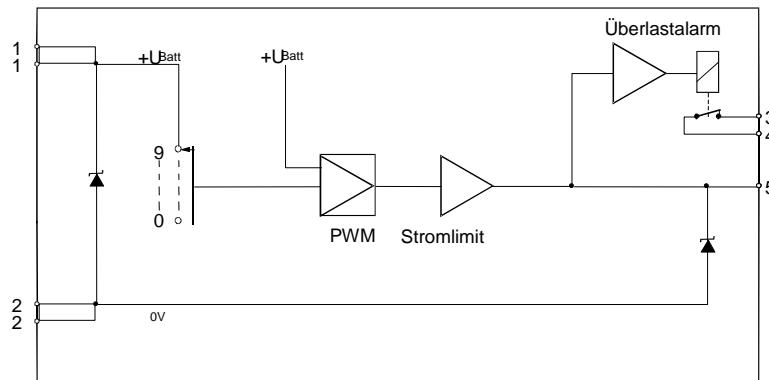
Index:

Datei: BVW3310S-36V_kd.doc

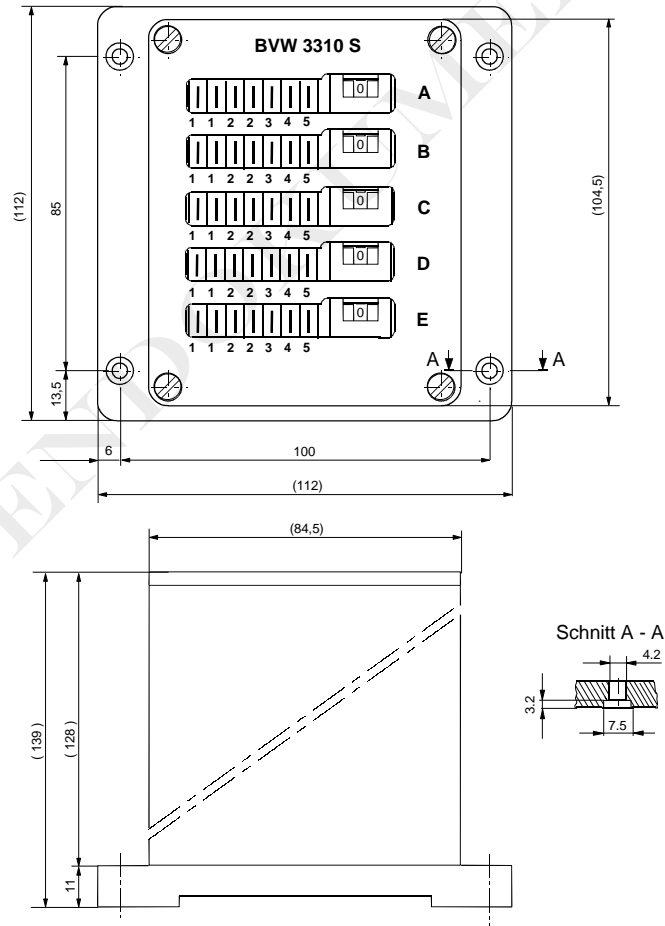
Seite: 3/4

BVW3310S
 5-Fach Dimmer 36VDC

Blockschema



Massbild



B + Z Elektronik AG

Erstellt: 08.02.06
 Änderung: 23.07.10
 Index:
 Datei: BVW3310S-36V_kd.doc

Geprüft:
 Geprüft:
 Seite: 4/4

BVW3310S
 5-Fach Dimmer 36VDC