



BVW 3310 ST

PWM Dimmer 36VDC

1-Kanal 30W
B+Z Art. Nr. 579



Gegenstand / Funktion

1 – Kanal Dimmer 30W zur T-Schienenmontage für die Beleuchtung von Bedienelementen im Führerstand, z.B. Meldelampen, Leuchtdrucktasten, LED Panels etc. Das Gerät ist mit einem Steuereingang (0-10VDC) ausgerüstet der mittels Schaltereinstellung aktiviert werden kann.

Die **Ausgangsspannung ist konstant und pulsweitenmoduliert** mit ca. 500 Hz. Die Schaltung kann kurzzeitig einen Kurzschluss ("Durchbrennen" einer Lampe) aushalten. Wird sie aber überlastet, schaltet sie selbständig ab. Das Abschalten der Betriebsspannung bewirkt einen Reset. Werden LED Panels angeschlossen müssen diese für 36V Spannung definiert sein.

Um verschiedene Helligkeiten der Bedienelemente zu erreichen, kann mittels eines Codierschalters die Ausgangsspannung verändert werden. Die Pulsweite ist nicht linear, so dass im unteren Teil des Dimmbereichs mehr Stufen zur Verfügung stehen. Ein Relaiskontakt dient zur Statusmeldung (Überstrom).

Schalterstufe:	0	1	2	3	4	5	6	7	8	9
PWM-Signal:	3	5	8	12	18	26	37	51	71	94% (+/-1%)

Über den Steuereingang (0...10VDC) kann das PWM-Signal der eingestellten Schaltstufe vom Minimum bis zum eingestellten Stufenwert verändert werden.

Technische Daten

• Normen

Das Produkt wird gefertigt gemäss folgenden Normen:

ISO 9001:2008
Elektronische Einrichtungen auf Schienenfahrzeugen: EN50155
Elektromagnetische Verträglichkeit: EN50121-3-2
Isolation: EN50124-1
Vibration Schwingen und Schocken: EN50155/EN61373
Brandschutz nach EN 45545

Der Normenstand für dieses Produkt ist abhängig von der beim Entwicklungszeitpunkt gültigen Version.

2.1. Mechanische Daten

2.1.1. Abmessungen / Materialien

• Masse

Abmessung (BxHxT): 22,5 x 85 x 120mm
Gewicht: ca. 120g
Maximale Einbaulänge : mit Anschlussstecker ca. 175 mm

• Materialien

Gehäuse: Kunststoff, glasfaserverstärkt
Frontabdeckung: Kunststoff
Komponententräger: Epoxydharz

• Einbau

Befestigung: auf Norm T-Schiene 35mm, EN-50022-35
Einbaulage: beliebig, genügend belüftet

2.1.2. Anschlüsse

• Schraubenlose Frontsteckerleiste

8-polige Steckerleiste: WAGO (codierbar)

Anschlussbezeichnung: 1,2 +36V (intern verbunden)
3,4 0V (intern verbunden)
5 Anschluss 1 Diagnose-Kontakt
6 Anschluss 2 Diagnose-Kontakt
7 Ausgang PWM-Signal
8 Steuereingang 0 ... 10VDC

Beschriftung: seitlicher Blockschema-Aufdruck



B + Z Elektronik AG

Erstellt: 08.02.06
Änderung: 21.07.10
Index:
Datei: BVW3310ST_36V_kd.doc Seite: 2/5

BVW 3310 ST
1-Kanal PWM Dimmer 36VDC

- **Gegenstecker (optional)**

8-polige Buchsenleiste: WAGO Federzugklemmen mit Zugentlastungsplatte einreihig oder zweireihig verfügbar

2.2. Elektrische Daten

- **Betriebsspannung**

Spannung: 36VDC +25% / -30% (andere Betriebsspannungen sind verfügbar)
Nennstrom: ca. 26mA bei 36VDC

- **Eingänge**

Steuereingang: 0...10VDC (Bestelloption)

Codierschalter: 10 Stellungen, 0-9 rastend

- **Ausgänge**

Signalausgang: Pulsweitenmoduliertes Spannungssignal; Amplitude = Betriebsspannung.
Frequenz: 440 ... 550Hz
Ausgangsleistung: max. 30W
Strombegrenzung: ca. 1,7A
Schutzbeschaltung: Transientenschutzdiode, Überstrom-Abschaltung.

Diagnose-Kontakt: Ruhekontakt, öffnet bei Überstrom.
Kontaktbelastung: 1A / 50VDC

Schaltereinstellung für Dimmung

Mit dem DIP Switch der von vorne zugänglich ist kann man den externen Steuereingang aktivieren oder deaktivieren.

Position 2 zu 3 (gegen oben) = Interne Steuerspannung aktiv
Position 1 zu 2 (gegen unten) = externe Steuerspannung aktiv

Wenn der Schalter auf der Position „EXTERN“ steht, dann MUSS Zwingend eine definierte externe Steuerspannung angelegt werden. Der Steuereingang darf nicht einfach „in der Luft“ hängen.

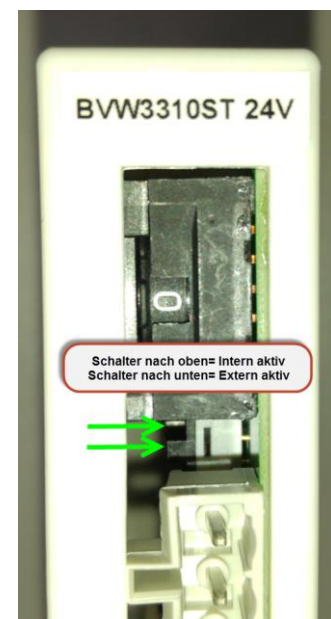
2.2.3. Schutzmassnahmen

- **Elektrische Schutzmassnahmen**

Transientenschutzdiode, Überstrom-Abschaltung, Schutzbeschaltung für Relaispule

- **Mechanische Schutzmassnahmen**

Schutzart: IP30



B + Z Elektronik AG

Erstellt: 08.02.06
Änderung: 21.07.10
Index:
Datei: BVW3310ST_36V_kd.doc Seite: 3/5

BVW 3310 ST
1-Kanal PWM Dimmer 36VDC

2.3. Übrige Bedingungen

2.3.1. Klimatische Bedingungen

Betriebstemperatur : -40°C bis +65°C

- **Entsorgung**

Gemäss geltender Verordnung.

KUNDENDOKUMENTATION

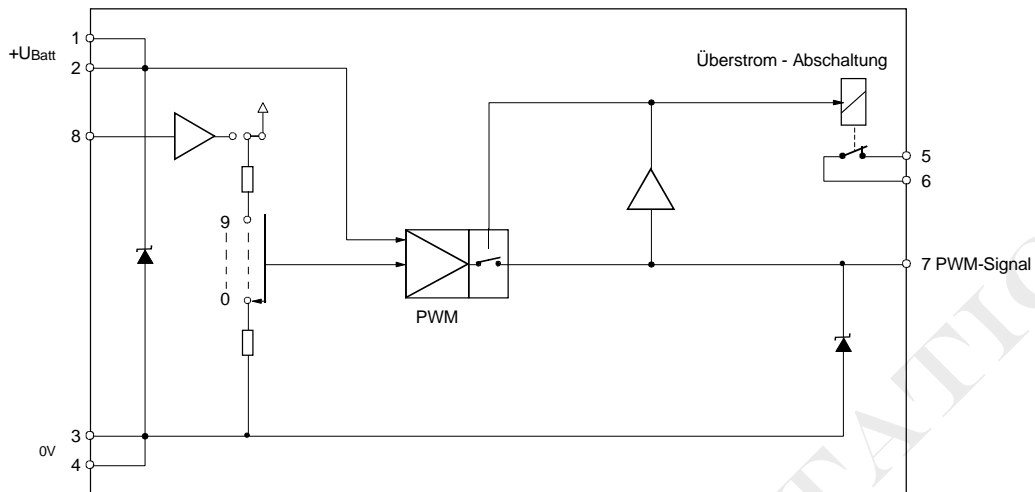


B + Z Elektronik AG

Erstellt: 08.02.06
Änderung: 21.07.10
Index:
Datei: BVW3310ST_36V_kd.doc Seite: 4/5

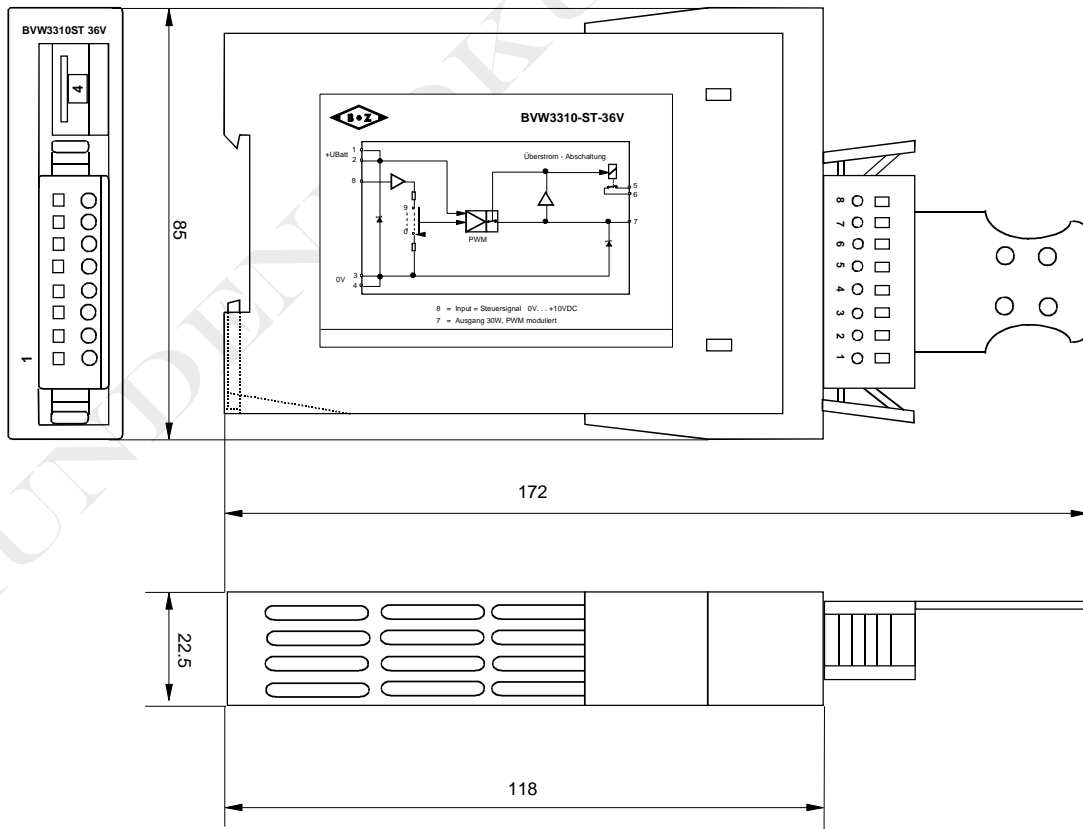
BVW 3310 ST
1-Kanal PWM Dimmer 36VDC

Blockschema



8 = Steuersignal 0 ... +10VDC (Bestelloption)
7 = Leistungs - Output, PWM getaktet

Massbild / Montagezeichnung



B + Z Elektronik AG

Erstellt: 08.02.06
Änderung: 21.07.10
Index:
Datei: BVW3310ST_36V_kd.doc

Geprüft:
Geprüft:

Seite: 5/5

BVW 3310 ST
1-Kanal PWM Dimmer 36VDC