



# BVW 3312 / BVW 3313

## 10W PWM Dimmer 36V

3312 = Ident Nr. HBVW400495R1 / B+Z Art.Nr.34  
3313 = Ident Nr. HBVW400495R2 / B+Z Art.Nr.36



### Gegenstand / Funktion

PWM Dimmer zur Regelung der Helligkeit von Instrumentenbeleuchtungen.  
Die Helligkeit der Lampen oder LED's wird über den Drehknopf **stufenlos zwischen 25-100% gesteuert**.  
Somit ist der Dimmer nicht auf 0 dimmbar. Die Ansteuerung der Leuchtmittel ist spannungskompensiert.

BVW3312 hat auf der Frontplatte ein **Lampen- und ein „V“-Symbol**.  
BVW3313 hat auf der Frontplatte ein **Lampen- Symbol ohne V**.

## Technische Daten

Typenbezeichnung: **BVW3312 36V** Ident. Nr.: HBVW400495R1  
**BVW3313 36V** Ident. Nr.: HBVW400495R2

### • Eingang

Betriebsspannung: 36VDC +25% / -30%  
Leerlaufstrom: ca. 18mA  
Schutzbeschaltung: Transientenschutzdiode

### • Ausgang

Signalausgang: Pulsweitenmoduliertes Spannungssignal; Amplitude = Betriebsspannung.  
Spannungsbereich: 8.5V ... 34.3V (Effektivwert) bei Nennspannung. (Ca. 25-100%)  
Leistung: max. 10W (Ausgang nicht kurzschlussfest)

### • Allgemeine Daten

Frontrahmen: 24 x 48 mm  
Einbautiefe: 76 mm  
Schalttafel-Ausschnitt: 21 x 42 mm  
Gewicht: ca. 60g  
Gehäusematerial: Kunststoff  
Anschlussart: Fastonzungen (6,3 x 0,8mm)  
Anschlussbezeichnung: 1 + 36 V Betriebsspannung  
2 0 V  
3 0 V  
4 Lampenausgang (max. 10W)  
Beschriftung: Anschlussschema auf der Seite.  
Umgebungstemperatur: -40°C bis +60°C

### • Entsorgung

Gemäss geltender Verordnung.



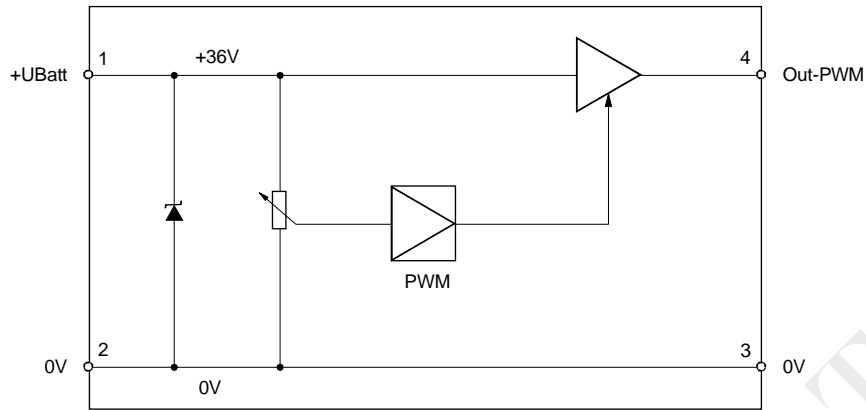
**B + Z Elektronik AG**

Erstellt: 31.03.03  
Änderung: 23.07.10  
Index:  
Datei: BVW3312\_3313\_36V\_kd.doc

Seite: 2/3

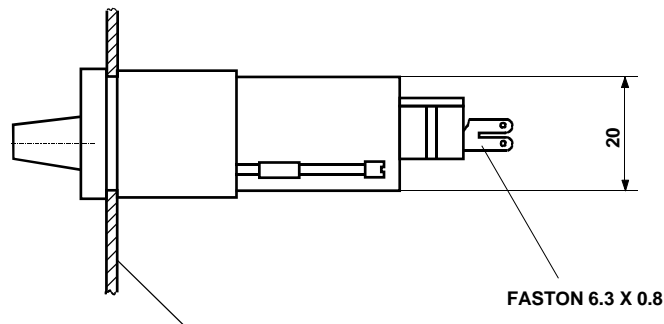
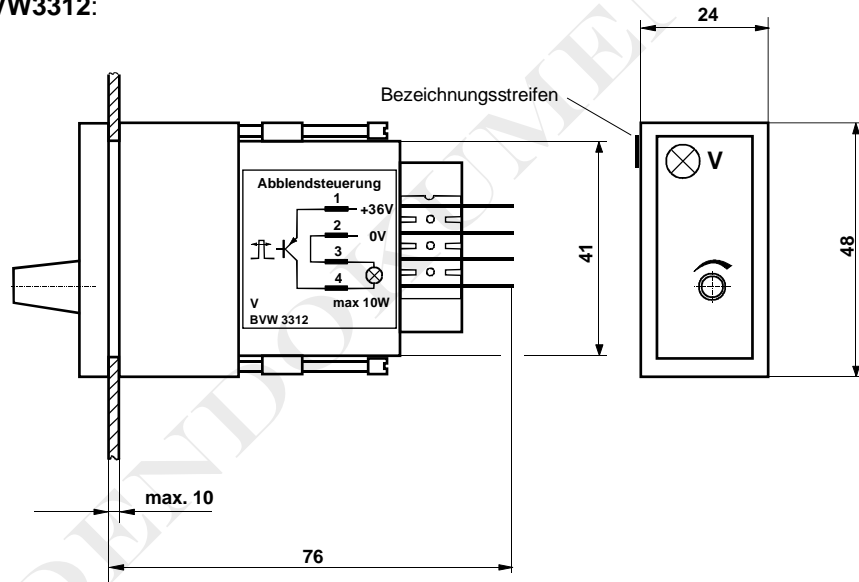
**BVW 3312 / 3313**  
**Abblendsteuerung 36V**  
**Ident.-Nr.: HBVW 400495 R1 / R2**

## Blockschema



## Massbild / Montagezeichnung

Am Beispiel von **BVW3312**:



AUSSCHNITT IN DER FRONTPLATTE  $21_{-0.5} \times 42_{0.5}$



**B + Z Elektronik AG**

Erstellt: 31.03.03

Änderung: 23.07.10

Index:

Datei:

BVW3312\_3313\_36V\_kd.doc

Geprüft:

Geprüft:

Seite: 3/3

BVW 3312 / 3313  
Abblendsteuerung 36V  
Ident.-Nr.: HBVW 400495 R1 / R2