

BVW 3313 S

Abblendsteuerung 36V

PWM Dimmer für Lampen / LED

B+Z Art.Nr. 545



Ähnliche Abbildung

Gegenstand / Funktion

Abblendsteuerung z.B. zu Instrumentenbeleuchtung. Nur für Ohm'sche Lasten. Mit erweitertem Dimmbereich (0-100%) und Auto-Reset-Funktion (kurzschlussfester Ausgang).

Die Helligkeit der Lampen oder LED's wird über einen Drehknopf stufenlos gesteuert. Die Ansteuerung der Leuchtmittel ist spannungskompensiert. Im Falle eines Kurzschlusses am Ausgang, schaltet sich der Dimmer ab und macht ca. alle 3 bis 5 Sekunden einen Wiedereinschaltversuch (Reset) bis der Kurzschluss behoben ist.

Technische Daten

Typenbezeichnung: **BVW3313S 36V**

• Eingang

Betriebsspannung: 36VDC +25% / -30%
Leerlaufstrom: ca. 22mA
Schutzbeschaltung: Verpolschutz- und Transientenschutzdiode

• Ausgang

Signalausgang: Pulsweitenmoduliertes Spannungssignal; Amplitude = Betriebsspannung.
Spannungsbereich: 0V ... 35,1V (Effektivwert) bei Nennspannung.
Leistung: max. 10W
Schutzbeschaltung: Kurzschlussfest, mit Auto-Reset.

• Allgemeine Daten

Frontrahmen: 24 x 48 mm
Einbautiefe: 76 mm
Schalttafel-Ausschnitt: 21 x 42 mm
Gewicht: ca. 60g
Gehäusematerial: Kunststoff
Anschlussart: Faston Steckzungen (6,3 x 0,8mm)
Anschlussbezeichnung: 1 + 36 V Betriebsspannung
2 0 V
3 0 V
4 Lampenausgang (max. 10W)
Beschriftung: Anschlussschema auf der Seite.
Umgebungstemperatur: -40°C bis +60°C

• Entsorgung

Gemäss geltender Verordnung.

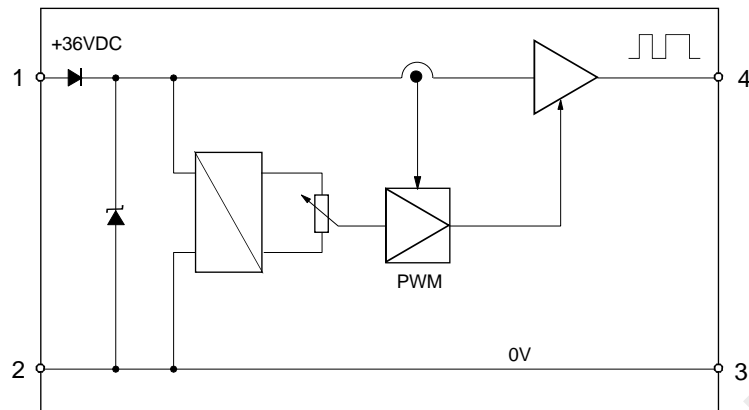


B + Z Elektronik AG

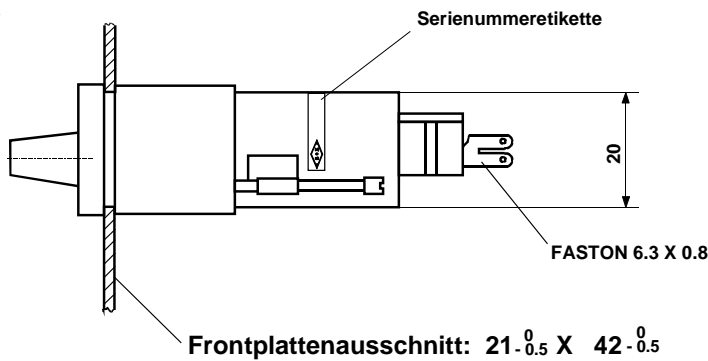
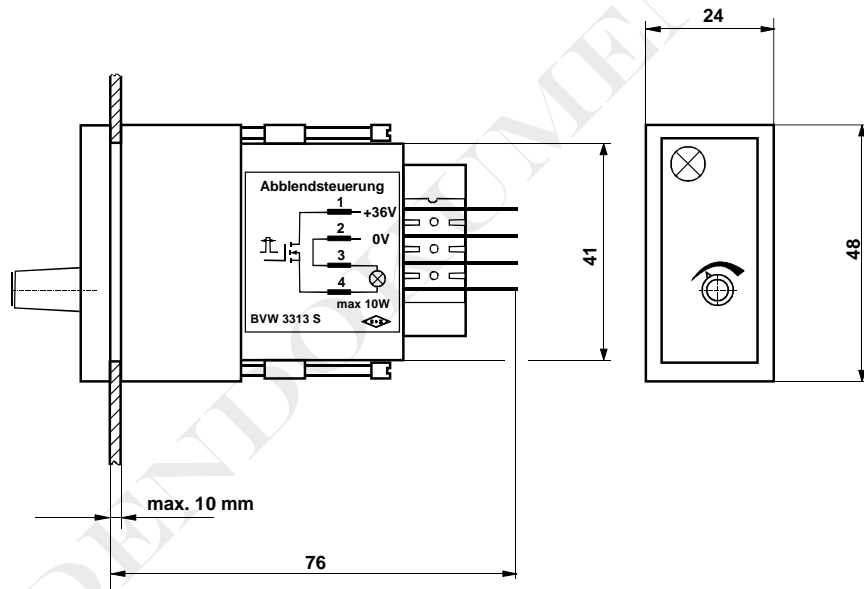
Erstellt: 30.09.05
Änderung: 23.07.10
Index:
Datei: bvw3313s_36v_kd.doc Seite: 2/3

BVW 3313 S
Abblendsteuerung 36V
Auto-Reset

Blockschema



Massbild / Montagezeichnung



B + Z Elektronik AG

Erstellt: 30.09.05
 Änderung: 23.07.10
 Index:
 Datei: bvw3313s_36v_kd.doc

Geprüft:
 Geprüft:
 Seite: 3/3

BVW 3313 S
 Abblendsteuerung 36V
 Auto-Reset