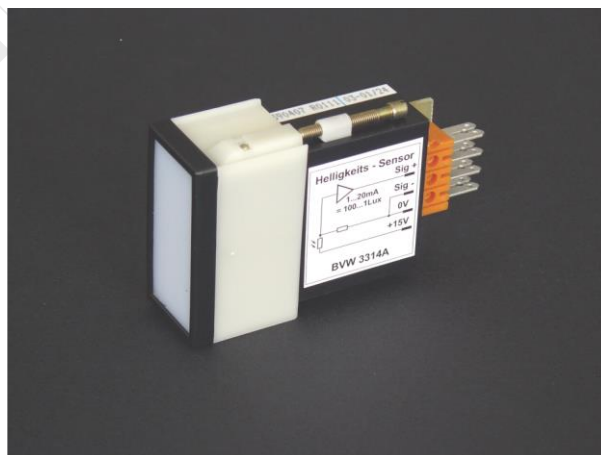


# BVW 3314A

## Helligkeits-Sensor 15V

B+Z Art. Nr. 337

Inhalt:	Seite:
1. Funktion / Anforderung	2
2. Technische Daten	2 / 3
3. Block - Schema	3
4. Kennlinie	4
5. Massbild	5
6. Ergänzungen	6



ähnliche Abbildung

# 1. Funktion / Anforderung

## 1.1. Gegenstand / Funktion

Der Helligkeitssensor BVW3314A ist ein lichtempfindlicher Fühler, eingebaut in einem Kunststoffgehäuse.

## 1.2 Funktion

Der Helligkeitssensor BVW3314A dient zur automatischen Anpassung der Instrumenten- und Grundbeleuchtung in Verbindung mit dem Grundbeleuchtungsgerät BVW3310A und der Fahrzeugleittechnik MITRAC. Er kann generell von der MITRAC - Leittechnik (AX-Modul) zur Helligkeitserfassung im Bereich von 1...120 Lux verwendet werden. Die Speisung erfolgt direkt vom MITRAC-AX-Modul. ( 15VDC )

Der Sensor BVW3314A hat das gleiche Gehäuse (passend im gleichen Frontplattenausschnitt) wie die Abblendsteuerung BVW3313(A).

Der Sensor BVW3314A gibt einen eingepprägten Strom im Bereich von 0...20 mA aus, in logarithmischer Funktion der Beleuchtungsstärke in Lux.

# 2. Technische Daten

## • Normen

Das Produkt wird gefertigt gemäss folgenden Normen:

ISO 9001:2008

Elektronische Einrichtungen auf Schienenfahrzeugen: EN50155

Elektromagnetische Verträglichkeit: EN50121-3-2

Isolation: EN50124-1

Vibration Schwingen und Schocken: EN50155/EN61373

Brandschutz nach EN 45545

Der Normenstand für dieses Produkt ist abhängig von der beim Entwicklungszeitpunkt gültigen Version.

## 2.1. Mechanische Daten

### 2.1.1. Abmessung

Abmessung: 24 x 48mm  
Einbautiefe: 76 mm  
Frontplattenausschnitt: 21 x 42mm  
Gewicht: ca. 45g

### 2.1.2. Anschlüsse

Fastonzungen (4 Stk. / 6,3 mm)

1 +U (+15VDC)  
2 0V  
3 Signalausgang minus  
4 Signalausgang 0...20 mA



B + Z Elektronik AG

Erstellt: 05.01.00  
Änderung: 28.07.10  
Index:  
Datei: BVW3314A\_15V\_kd.doc

Geprüft:  
Geprüft:  
Seite: 2/6

BVW 3314A 15V  
Helligkeits - Sensor  
Ident.-Nr.: 3EHP590407R0111

### 2.1.3. Montage

Das Gerät wird von vorne durch den Frontplattenausschnitt gesteckt und rückseitig mit einem Montagehalter festgeschraubt.

## 2.2. Elektrische Daten

### 2.2.1. Betriebsspannung

Spannung: +15VDC  
Leerlaufstrom: ca. 6mA

### 2.2.2. Ausgang

Strom : 0...20 mA / an Bürde 0..150R  
.

### 2.2.3. Elektrische Schutzmassnahmen

Verpolschutzdiode in der + Speiseleitung  
Verpolschutz am Signalausgang

## 2.3. Übrige Bedingungen

### 2.3.1. Klimatische Bedingungen

Umgebungstemperatur : -40°C bis +70°C  
IP-Schutzart: Front IP65

### 2.3.2. Kennzeichnung / Beschriftung

Anschlussbezeichnung seitlich am Gehäuse

### 2.3.3. Entsorgung

Gemäss geltender Verordnung



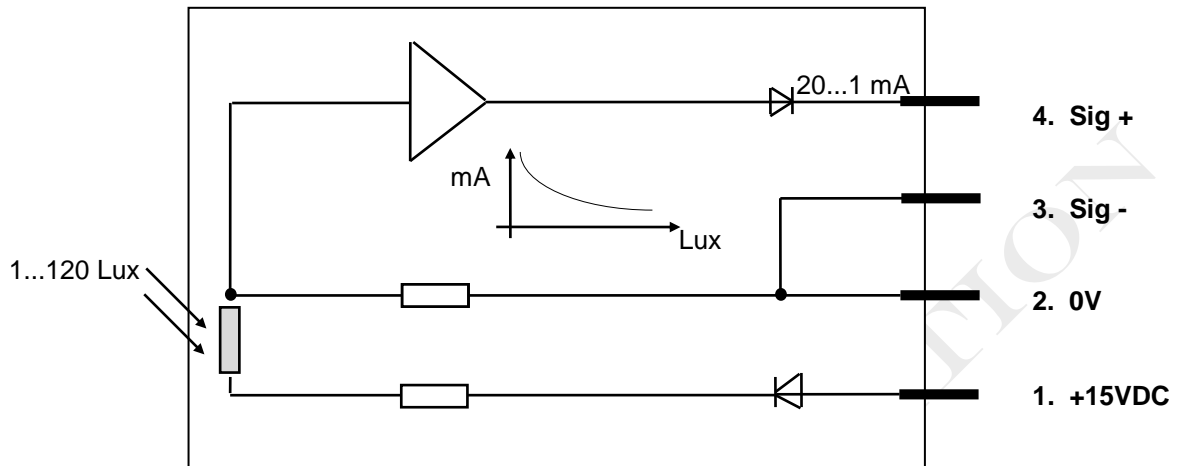
B + Z Elektronik AG

Erstellt: 05.01.00  
Änderung: 28.07.10  
Index:  
Datei: BVW3314A\_15V\_kd.doc

Geprüft:  
Geprüft:  
Seite: 3/6

BVW 3314A 15V  
Helligkeits - Sensor  
Ident.-Nr.: 3EHP590407R0111

### 3. Block - Schema



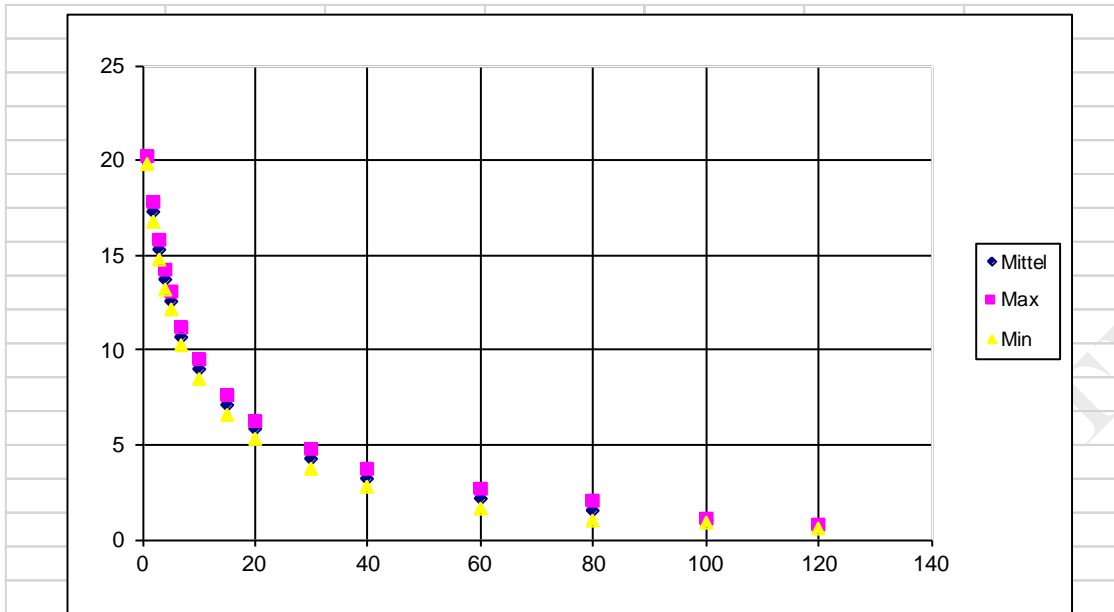
B + Z Elektronik AG

Erstellt: 05.01.00  
Änderung: 28.07.10  
Index:  
Datei: BVW3314A\_15V\_kd.doc

Geprüft:  
Geprüft:  
Seite: 4/6

BVW 3314A 15V  
Helligkeits - Sensor  
Ident.-Nr.: 3EHP590407R0111

## 4. Kennlinie



### Kennlinientabelle:

Lux	Mittelwert	Max.	Min.
1	20.0	21.2	19.8
2	17.3	17.8	16.8
3	15.3	15.8	14.8
4	13.8	14.3	13.3
5	12.7	13.2	12.2
7	10.7	11.2	10.2
10	9.0	9.5	8.5
15	7.0	7.5	6.5
20	5.8	6.3	5.3
30	4.25	4.75	3.75
40	3.25	3.75	2.75
60	2.1	2.6	1.6
80	1.5	2.0	1.0
100	1.0	1.05	0.95
120	0.72	0.77	0.67



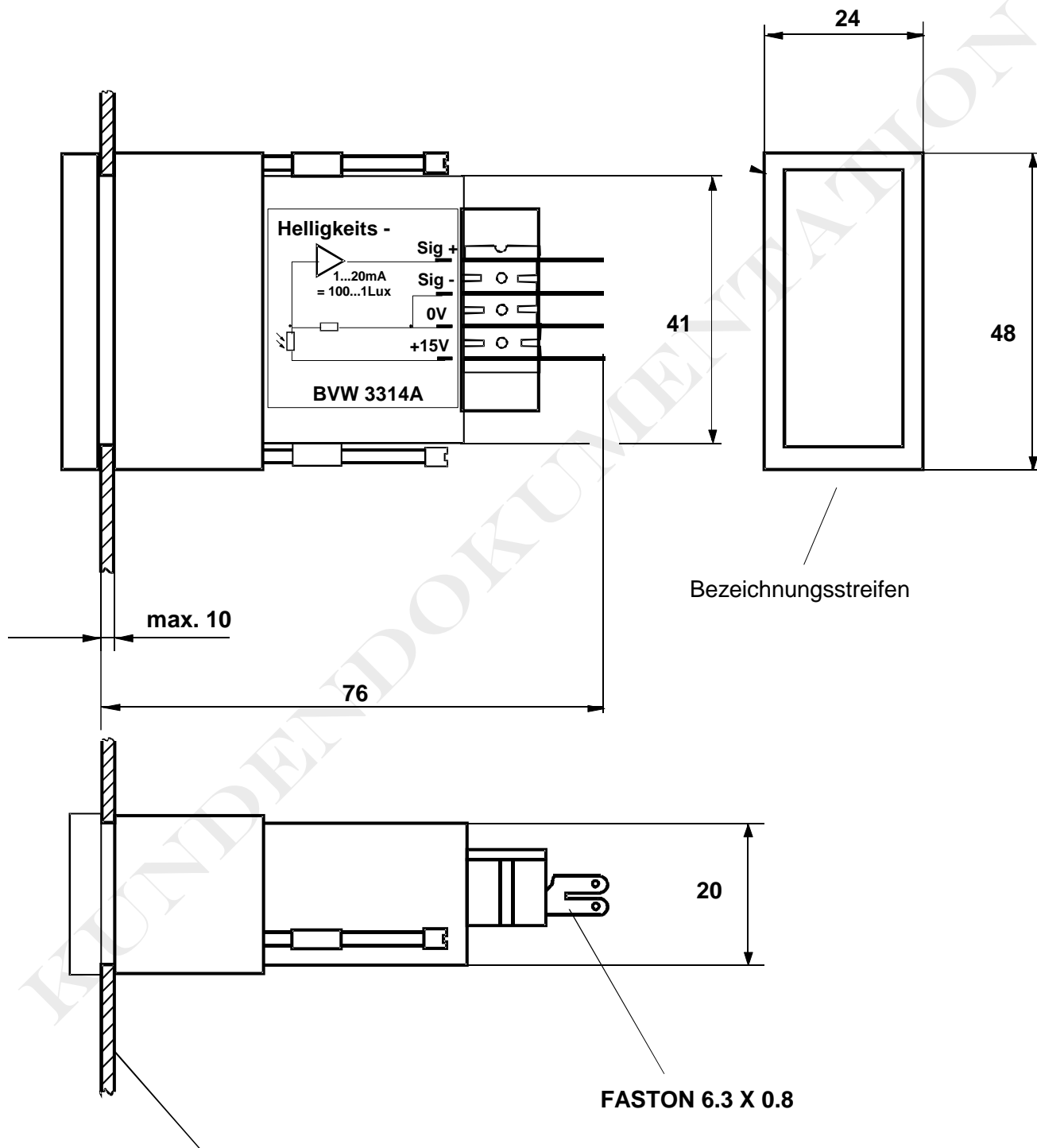
B + Z Elektronik AG

Erstellt: 05.01.00  
 Änderung: 28.07.10  
 Index:  
 Datei: BVW3314A\_15V\_kd.doc

Geprüft:  
 Geprüft:  
 Seite: 5/6

BVW 3314A 15V  
 Helligkeits - Sensor  
 Ident.-Nr.: 3EHP590407R0111

## 5. Massbild / Montagezeichnung



AUSSCHNITT IN DER FRONTPLATTE  $21 \begin{smallmatrix} 0 \\ -0.5 \end{smallmatrix} \times 42 \begin{smallmatrix} 0 \\ -0.5 \end{smallmatrix}$



B + Z Elektronik AG

Erstellt: 05.01.00  
 Änderung: 28.07.10  
 Index:  
 Datei: BVW3314A\_15V\_kd.doc

Geprüft:  
 Geprüft:  
 Seite: 6/6

BVW 3314A 15V  
 Helligkeits - Sensor  
 Ident.-Nr.: 3EHP590407R0111