

BVW 4000


Türsteuerung Einstieg NPZ

Ident Nr. 3EHP590121R4000
B+Z Art. Nr. 5



Inhaltsverzeichnis:

1. Funktion / Anforderung
2. Technische Daten
3. Block - Schema
4. Massbild / Montagezeichnung

 B + Z Elektronik AG	Ausgestellt: 17.08.95 Geprüft: Aenderung: Geprüft: Index: Datei: BVW4000_kd.DOC Seite: 1/6	BVW 4000 Türsteuerung Einstieg NPZ Ident.-Nr.: 3EHP 590121 R4000
--	--	---

1. Funktion / Anforderung

1.1. Gegenstand

Die Türen des SBB Triebzuges RBDe 4/4 (NPZ) werden automatisch geöffnet und geschlossen.
Die verschiedenen logischen Verknüpfungen erfolgen in der Türsteuerung.

2. Technische Daten

2.1. Mechanische Daten

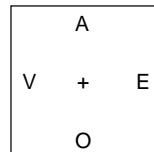
- **Masse**

Gehäuse : 250 x 281 x 380 (Abmessung über alles)

- **Materialien**

Die Türsteuerung ist in ein Stahlblechgehäuse eingebaut.

Gravur Prüfschalter :



- **Bauart**

Auf dem Deckel befinden sich der Prüfschalter sowie das Sichtfenster für die LED.


Beschriftung des Gerätes : BBC
Türsteuerung BVW 4000
Stecker A bzw. B

- **Rüttelfestigkeit**

gemäss DIN 43321 Abschnitt 6.3

- **Anschlüsse**

Steckverbinder : externe Anschlüsse über 2 Steckverbinder STV 24B

 B + Z Elektronik AG	Ausgestellt: 17.08.95	Geprüft:	BVW 4000 Türsteuerung Einstieg NPZ Ident.-Nr.: 3EHP 590121 R4000
	Aenderung:	Geprüft:	
	Index:		
	Datei: BVW4000_kd.DOC	Seite: 2/6	

2.2. Elektrische Daten

Weiterführende Unterlagen siehe HBTB 495 532

- **Bauteile**

Logik : CMOS, Speisung ca. 12V

- **Speisung**

Speisung : ab Fahrzeugbatterie 36V DC (25 . . . 45V)

- **Eingänge**

Eingangsspannung : 36V DC (25 . . . 45V)
Eingangsstrom : ca. 20 . . . 40mA (evtl. kurzzeitig)

Der logische Zustand jedes Eingangs ist an einer gelben LED ersichtlich

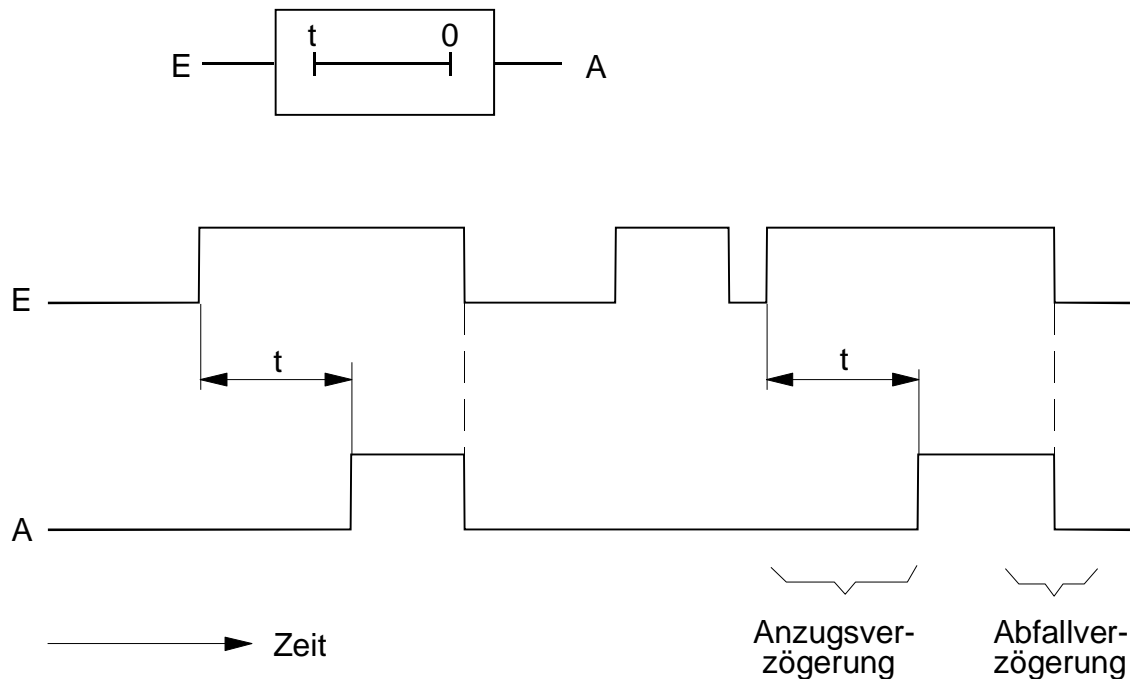
- **Logische Verknüpfungen**

Die logische Verknüpfung der Eingangssignale erfolgt gemäss den Schemata A und C. (06.05.86 BVW - T/Stu)


Beim Einschalten der Speisung dürfen keine undefinierbaren Zustände entstehen.

Bei Spannungsunterbrüchen von 100ms und weniger, muss die Logik normal funktionieren.

Definition der in der Logikschema verwendeten Anzugsverzögerung:



Die Zeiten aller Anzugsverzögerungen müssen unabhängig voneinander verstellt werden können ($\pm 50\%$). Die Veränderung erfolgt durch Umlöten eines Widerstandes (Lötfahnen).

 B + Z Elektronik AG	Ausgestellt: 17.08.95	Geprüft:	BVW 4000 Türsteuerung Einstieg NPZ Ident.-Nr.: 3EHP 590121 R4000
	Aenderung:	Geprüft:	
	Index:		
	Datei: BVW4000_kd.DOC	Seite: 3/6	

• Logikausgänge

Ausgangsspannung : 36V (25 . . . 45V)
Ausgangsstrom : 1,5A (kurzschlussfest)

Ausgänge gegen Spannungsspitzen (von aussen) geschützt. Freilaufdiode der EP - Ventile in der Ausgangsschaltung.

Der logische Zustand jedes Ausgangs ist an einer gelben LED ersichtlich.

Bei anstehender Strombegrenzung bzw. Ueberstromabschaltung wird dies durch je eine rote LED angezeigt. Durch Ausschalten der Speisung wird die Störung quittiert, die Schaltung geht in den Normalzustand zurück.

• Speisung von der Lichtschranke und Näherungsschalter

Die Speisung beträgt 36V (25 . . . 45V) soll jedoch frei von Ueberspannungsspitzen sein.

• Elektrische Schutzmassnahmen

Störfestigkeit : Ein - / Ausgänge und die Speisung müssen unempfindlich auf Spannungsspitzen (positiv / negativ) sein.

2.3. Übrige Bedingungen


Schraubensicherung : alle Schrauben gesichert
Rostschutz : blanker Stahl entsprechend beschichtet

• Klimatische Bedingungen

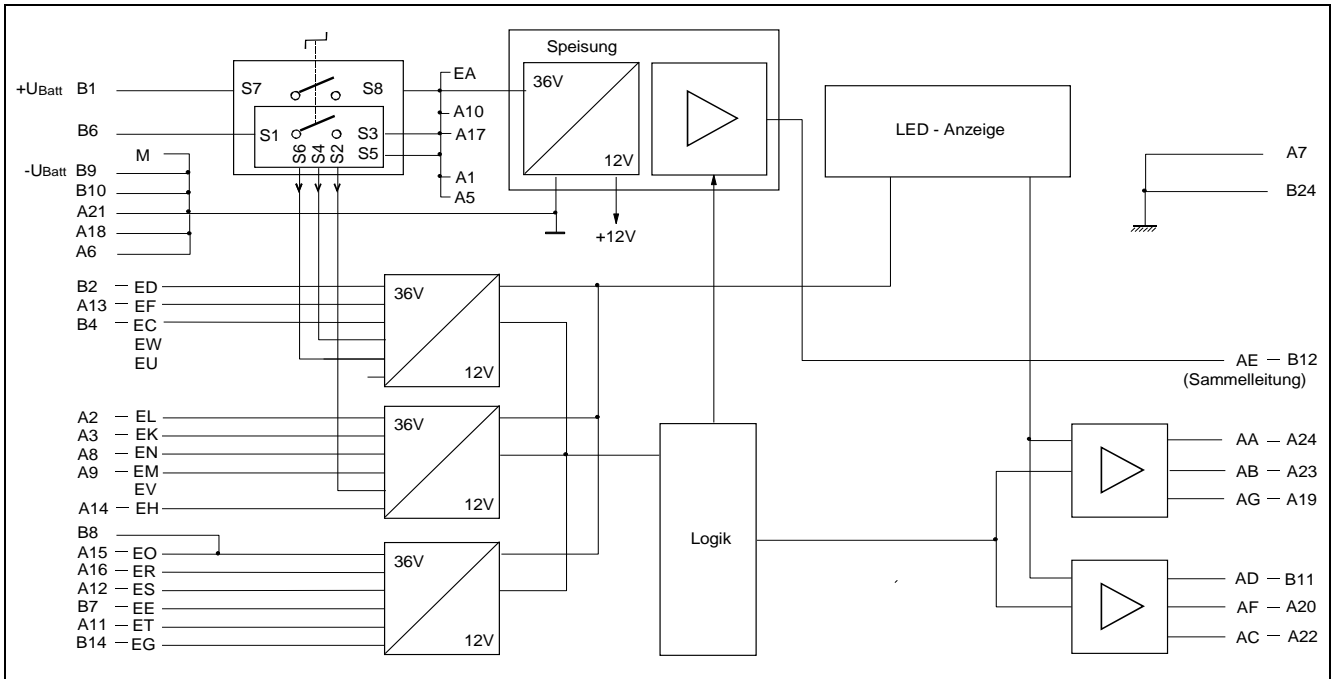
Umgebungstemperatur : -25°C . . . +70°C
Luftfeuchtigkeit : bis 90%


• Spezielle Bedingungen

- unempfindlich gegen HF - Felder (Rangierfunk, Handfunkgeräte, Lang - und Kurzwellensender)
- unempfindlich gegen magnetische Felder (Loktrafo, Glättungsrosseln)
- keine Potentiometer
- keine Widerstände über 1M Ω
- keine Elektrolytkondensatoren
- keine "exotischen" Bauelemente
- hohe Verfügbarkeit
- lange Lebensdauer (trotz hoher Schalthäufigkeit)
- servicefreundlich (Schaltung und Ausführung)
- Bauelemente müssen auch von Zweitlieferant erhältlich sein

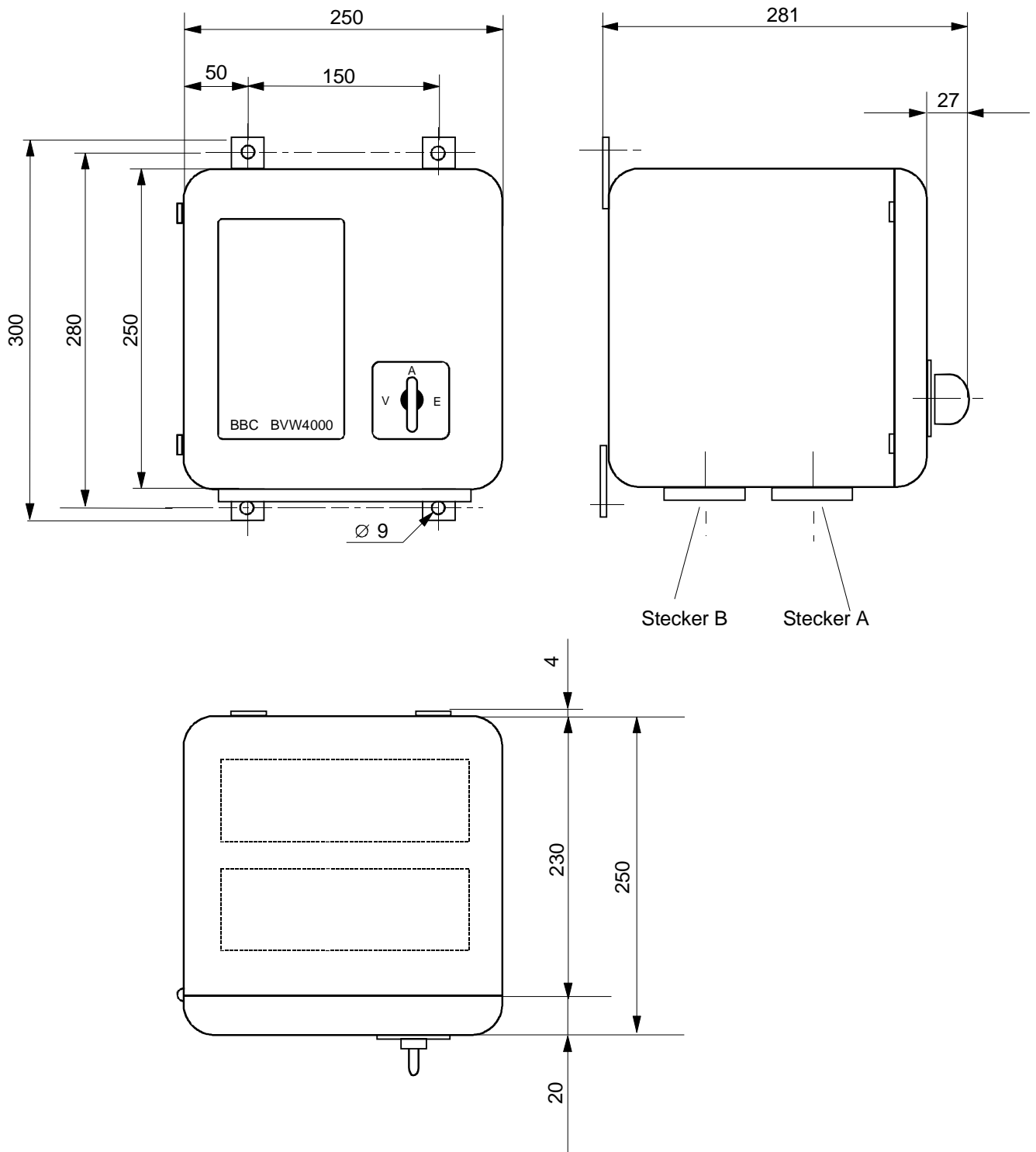
 B + Z Elektronik AG	Ausgestellt: 17.08.95 Geprüft: Aenderung: Geprüft: Index: Datei: BVW4000_kd.DOC Seite: 4/6	BVW 4000 Türsteuerung Einstieg NPZ Ident.-Nr.: 3EHP 590121 R4000
--	--	---


3. Block - Schema



 <p>B + Z Elektronik AG</p>	<p>Ausgestellt: 17.08.95 Geprüft:</p> <p>Aenderung: Geprüft:</p> <p>Index:</p> <p>Datei: BVW4000_kd.DOC Seite: 5/6</p>	<p style="text-align: center;">BVW 4000 Türsteuerung Einstieg NPZ Ident.-Nr.: 3EHP 590121 R4000</p>
--	---	--

4. Massbild / Montagezeichnung



 B + Z Elektronik AG	Ausgestellt: 17.08.95 Geprüft: Aenderung: Geprüft: Index: Datei: BVW4000_kd.DOC Seite: 6/6	BVW 4000 Türsteuerung Einstieg NPZ Ident.-Nr.: 3EHP 590121 R4000
---	--	---