


BZ 36/24V

Spannungsreduktion

B+Z Art. Nr:

Inhaltsverzeichnis:	Seite:
1. Funktion / Anforderung	2
2. Technische Daten	2/3
3. Block - Schema	4
4. Massbild / Montagezeichnung	4

 B + Z Elektronik AG	Ausgestellt: 23.11.95. Geprüft: Änderung: Geprüft: Index: Datei: BZ36_24_kd.doc Seite: 1/4	BZ 36/24V Spannungsreduktion Ident.-Nr.: HBTB495597R0001
--	--	--

1. Funktion / Anforderung

Reduktion der Batteriespannung auf +24VDC mittels Längsregler. Ausgangsstrom maximal 0,6A.

2. Technische Daten

• Normen

Das Produkt wird gefertigt gemäss folgenden Normen:

ISO 9001:2008
Elektronische Einrichtungen auf Schienenfahrzeugen: EN50155
Elektromagnetische Verträglichkeit: EN50121-3-2
Isolation: EN50124-1
Vibration Schwingen und Schocken: EN50155/EN61373
Brandschutz nach EN 45545

Der Normenstand für dieses Produkt ist abhängig von der beim Entwicklungszeitpunkt gültigen Version.

2.1. Mechanische Daten

• Masse

Abmessungen über alles : 70 x 28 x 80mm
Gewicht : 75g

• Materialien

Gehäuse : Aluminiumwinkel als Printräger

• Einbau

Befestigung : zwei M4 Schrauben in beliebiger Lage, Lochabstand 60mm

• Anschlüsse

Drei Fastonzungen 6,3mm


2.2. Elektrische Daten

• Speisung

Speisung : 36VDC Fahrzeugbatterie
Spannungsbereich : 25V . . . 45VDC
Leerlauf-Stromaufnahme : max. 5,5mA

• Ausgang

Ausgang : +24VDC (+5%, -9%)
Strom : max. 0,6A

 B + Z Elektronik AG	Ausgestellt: 23.11.95.	Geprüft:	BZ 36/24V Spannungsreduktion Ident.-Nr.: HBTB495597R0001
	Änderung: Index: Datei: BZ36_24_kd.doc	Geprüft: Seite: 2/4	

- **Elektrische Schutzmassnahmen**

Kurzschlussfestigkeit : gegeben durch 24V-Regler
Überspannungsschutz : durch Varistoren geschützter Ein - und Ausgang
Verpolschutz : 3 Verpolschutzdioden
Spannungsfestigkeit : 500VAC gegen Masse (Alu-Winkel)
Berührungsschutz: IP 00

2.3. Übrige Bedingungen


- **Klimatische Bedingungen**

Umgebungstemperatur : -25°C . . . +80°C

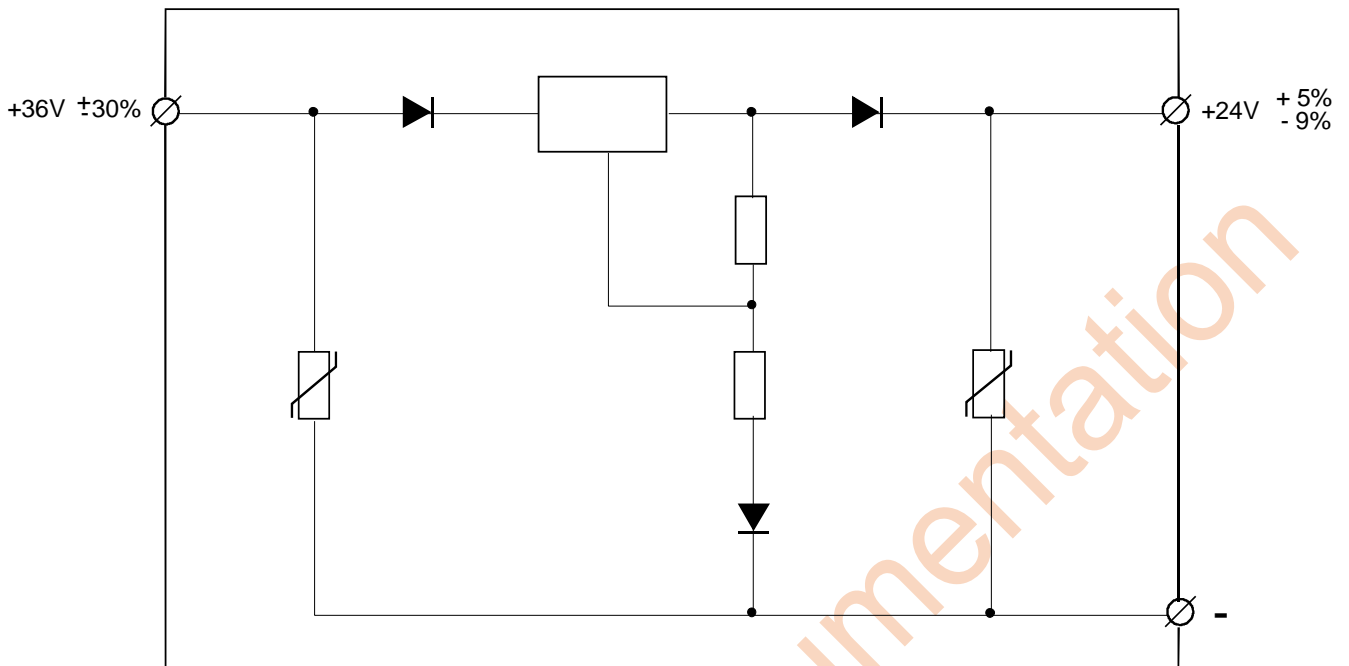
- **Entsorgung**

gemäss geltender Verordnung

B+Z Kundendokumentation

 B + Z Elektronik AG	Ausgestellt: 23.11.95. Geprüft: Änderung: Geprüft: Index: Datei: BZ36_24_kd.doc Seite: 3/4	BZ 36/24V Spannungsreduktion Ident.-Nr.: HBTB495597R0001
--	---	--

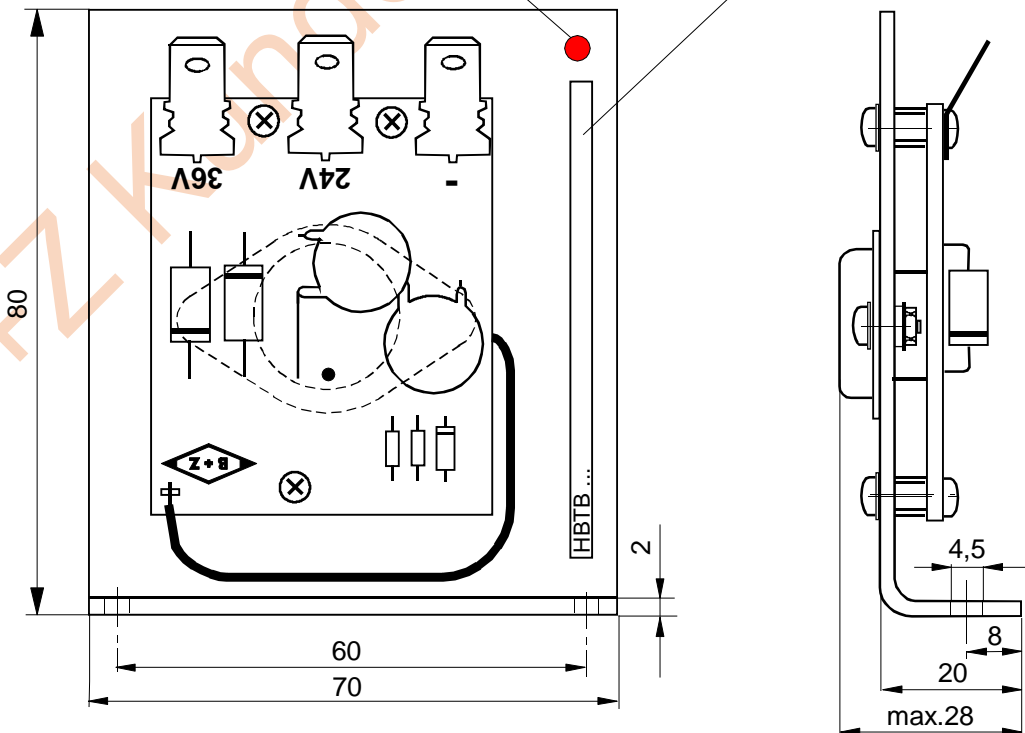
3. Block - Schema




4. Massbild / Montagezeichnung

Roter Farbtupf = SBB - Aenderung : b

Bezeichnungstreifen



 B + Z Elektronik AG	Ausgestellt: 23.11.95. Geprüft: Änderung: Geprüft: Index: Datei: BZ36_24_kd.doc Seite: 4/4	BZ 36/24V Spannungsreduktion Ident.-Nr.: HBTB495597R0001