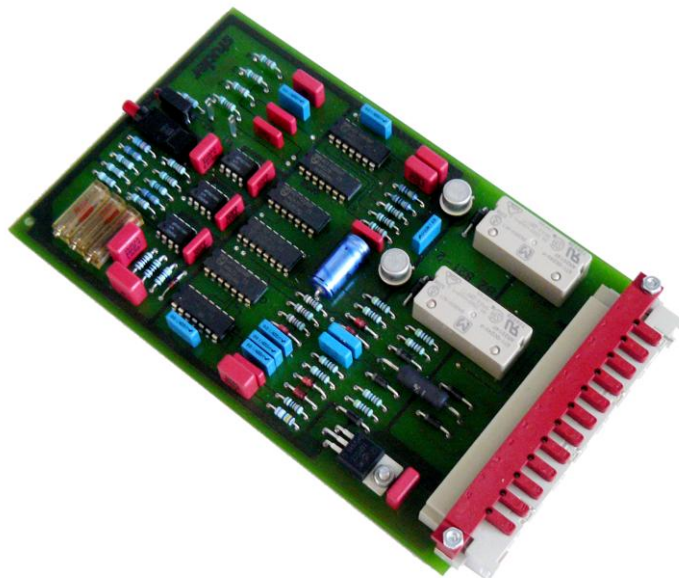




BZ821-2

Stromüberwachungskarte

B+Z Art. Nr: 419



Gegenstand / Funktion

Spezialkarte zur Überwachung des Motorstroms von Schleifmaschinen. Bei zu hohem Strom oder plötzlichem Stromanstieg wird über Relaiskontakte eine Störungsmeldung ausgelöst. Motoranlaufströme lösen keine Störungsmeldung aus.

B + Z Elektronik AG
CH-8108 Dällikon
Tel: +41(0)44 8440355
www.bahnelektronik.ch

Seite: 1/3



Technische Daten

Typenbezeichnung: **BZ821**

• Normen

Das Produkt wird gefertigt gemäss folgenden Normen:

ISO 9001:2008
Elektromagnetische Verträglichkeit: EN50121-3-2
Isolation: EN50124-1
Vibration Schwingen und Schocken: EN50155/EN61373
Brandschutz nach EN 45545

Der Normenstand für dieses Produkt ist abhängig von der beim Entwicklungszeitpunkt gültigen Version.

• Speisung

Spannung : +24V, max. 50mA

• Eingänge

Stromwandlersignal, Nennstrom 20mA ~
4 digitale Steuereingänge

• Ausgang potentialfreie Relaiskontakte

Kontaktzahl: 2 Umschaltkontakte

• Kontaktbelastung

Relaistyp: A, nach EN 50205
Lastgrenze DC: ohmsch = 50V/2A, induktiv = 50V/0.8A
Minimalstrom: ca. 10mA bei 10 V

• Allgemeine Daten

Abmessung über alles: 172 x 100 x 20,5mm

Gewicht: ca. 200g (ohne Gegenstecker)
Material: Epoxydharz
Befestigung: Einschub Europakartenformat
Anschlussart: 15-polige Messerleiste nach DIN 41612, (codierbar)
Beschriftung: ohne

Umgebungstemperatur: -20°C bis +60°C
Luftfeuchtigkeit: bis 96% rF, bei 30°C, nicht kondensierend
Schutzart: IP 30

• Entsorgung

Gemäss geltender Verordnung.



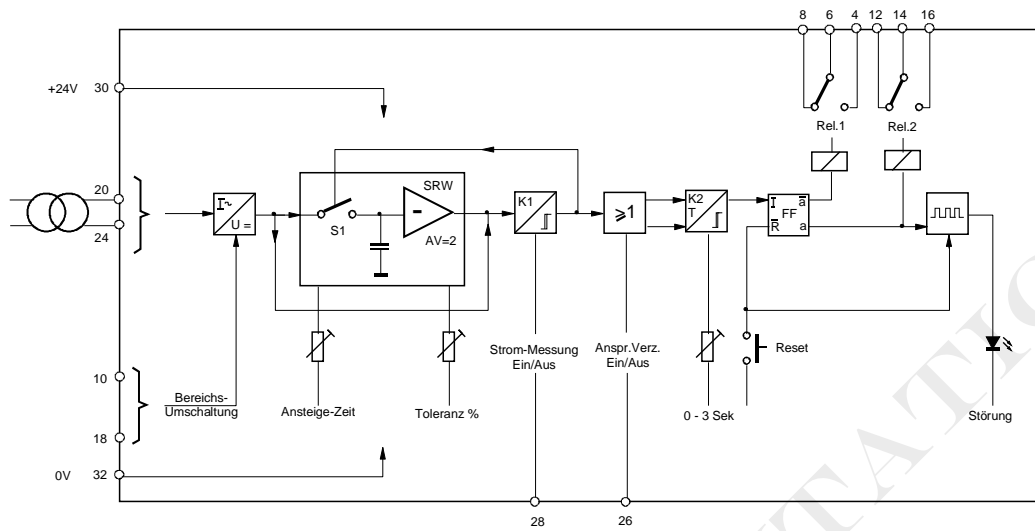
B + Z Elektronik AG

Erstellt: 18.03.96
Änderung:
Index:
Datei: BZ821-2_kd.doc

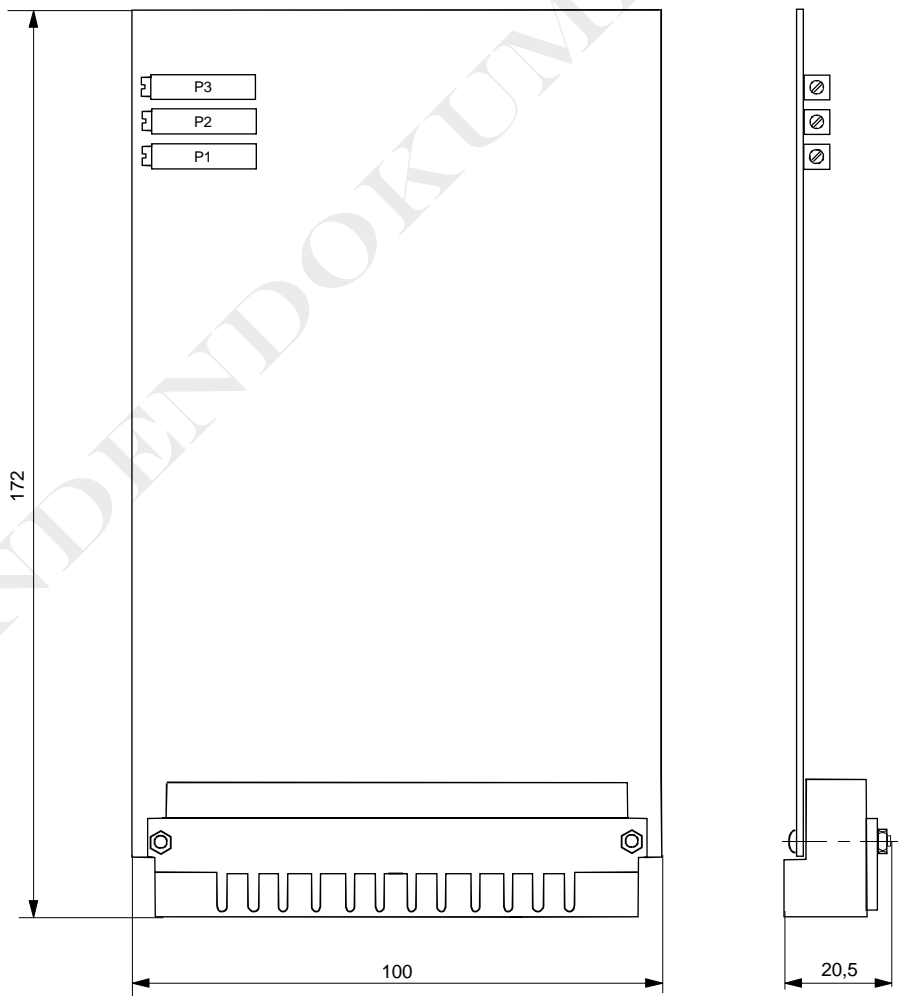
Seite: 2/3

BZ821-2
Stromüberwachungsprint 24VDC

Blockschema



Massbild



B + Z Elektronik AG

Erstellt: 18.03.96
 Änderung:
 Index:
 Datei: BZ821-2_kd.doc

Geprüft:
 Geprüft:
 Seite: 3/3

BZ821-2
 Stromüberwachungsprint 24VDC