



BZ 836A

Spannungsüberwachung

80 . . . 350VAC

Mit Schaltausgang 110V

B+Z Art. Nr: 69



Ähnliche Abbildung

Inhaltsverzeichnis:

Seite:

1.	Funktion / Anforderung	2
2.	Technische Daten	2/3
3.	Block - Schema	3
4.	Massbild / Montagezeichnung	4

Gegenstand / Funktion

Das Gerät dient zur konstanten Überwachung einer vorhandenen AC Spannung, die zwischen 80 bis 350V AC liegt. Ist die Spannung vorhanden wird ein Transistor durchgeschaltet und liefert ein 110V Signal welches ausgewertet werden kann. Die Eingangsspannung ist galvanisch getrennt zur Ausgangsspannung. Die Version "A" ist in Bezug auf Störfestigkeit (EMV) ein verbesserter Apparat, und ersetzt ab 12.07.2001 die Vor-Version.

Technische Daten

Typenbezeichnung: **BZ836A 110V**

• Normen

Das Produkt wird gefertigt gemäss folgenden Normen:

ISO 9001:2008

Elektronische Einrichtungen auf Schienenfahrzeugen: EN50155

Elektromagnetische Verträglichkeit: EN50121-3-2

Isolation: EN50124-1

Vibration Schwingen und Schocken: EN50155/EN61373

Brandschutz nach EN 45545

Der Normenstand für dieses Produkt ist abhängig von der beim Entwicklungszeitpunkt gültigen Version.

Mechanische Daten

• Masse

Abmessung : 80 x 80 x 70mm

Gewicht : ca. 600g

• Materialien

Gehäuse : Kunststoff, vergossen

• Einbau

Befestigung : Rückseitig mit 2 Stk. Schrauben M5

Anschlüsse : stirnseitig

• Anschlüsse

Faston 6,3 x 0,8mm



B + Z Elektronik AG

Erstellt: 22.02.1995

Änderung: 12.07.2001

Index: A

Datei: BZ836A_110V_kd.doc

Seite: 2/5

BZ836 A
AC-Spannungsüberwachung 110V
Ident.-Nr.: 3EHP585717R0004

Elektrische Daten

• Spannungsversorgung

Nennspannung: 110VDC
Spannungsbereich: +25% / -30%
Stromaufnahme : 100mA

• Eingang

Spannung : 80 . . . 350V AC
Frequenz : 162/3 . . . 60Hz
Isolierspannung : 1500V
Schaltschwelle : 75VAC

• Ausgänge

Strom eingeschaltet : min 10mA / max 100mA
Strom ausgeschaltet : max 0,1mA
Schaltspannung: 110V DC
Schutzbeschaltung: Überspannungsschutz; Kurzschlussfest

• Allgemeine Daten

Gehäusematerial: Kunststoff
Beschriftung: seitlicher Blockschema-Aufdruck
Umgebungstemperatur: -40°C bis +65°C
Luftfeuchtigkeit: bis 96% rF, bei 30°C, nicht kondensierend
Schutzart: IP 30

• Entsorgung

Gemäss geltender Verordnung.



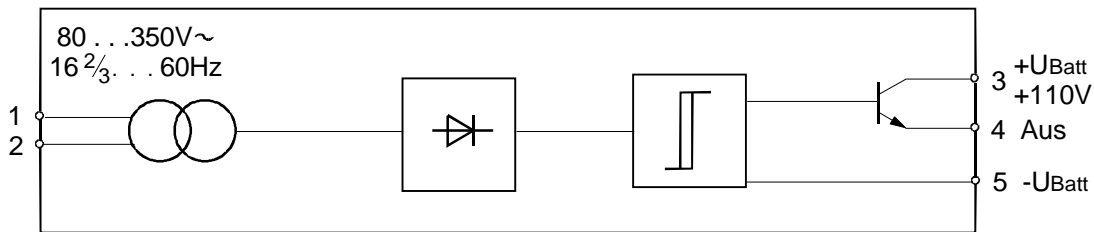
B + Z Elektronik AG

Erstellt: 22.02.1995
Änderung: 12.07.2001
Index: A
Datei: BZ836A_110V_kd.doc

Seite: 3/5

BZ836 A
AC-Spannungsüberwachung 110V
Ident.-Nr.: 3EHP585717R0004

Blockschema



Mit Transientenschutz
Ausgang kurzschlussicher

Massbild

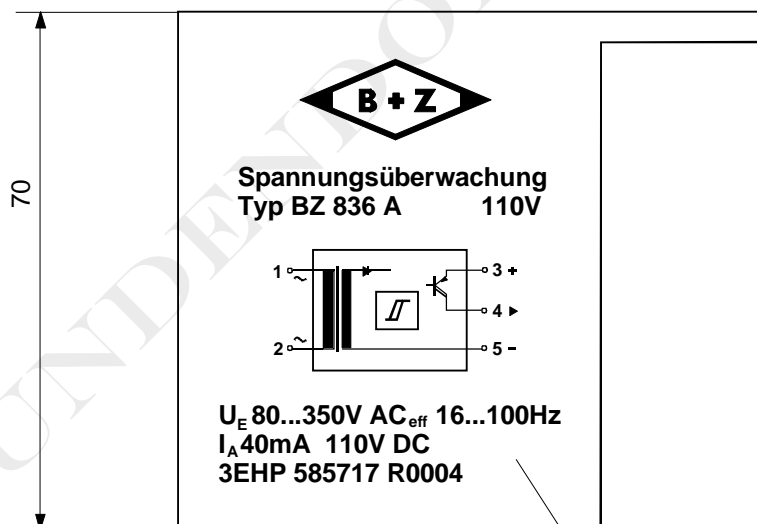
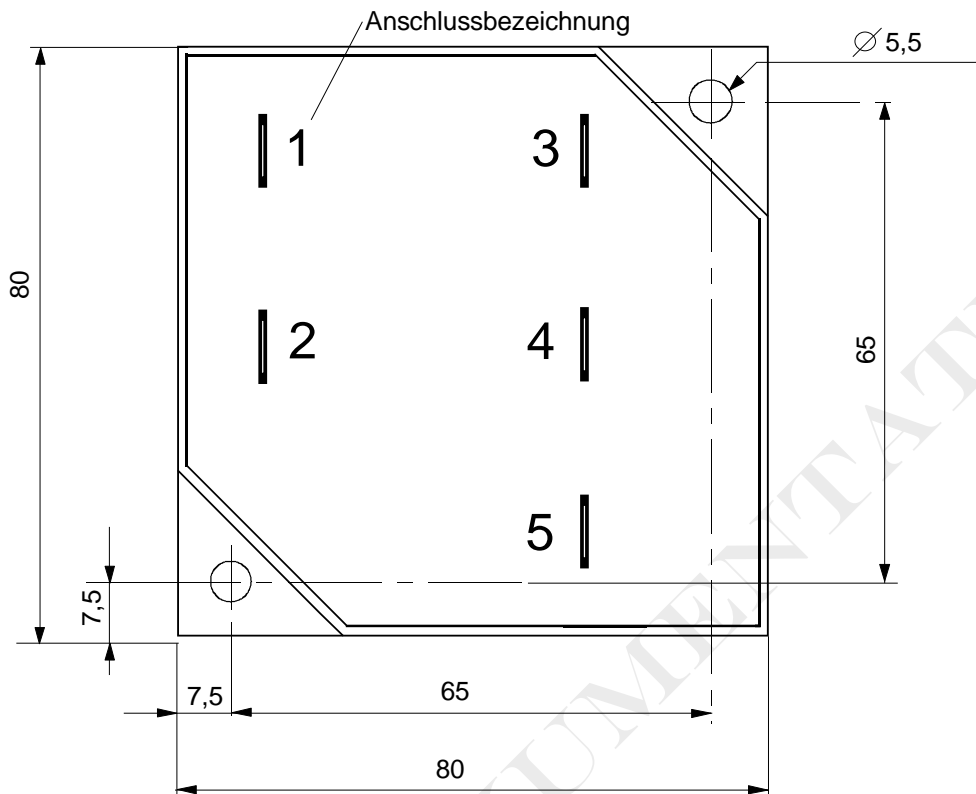


B + Z Elektronik AG

Erstellt: 22.02.1995
Änderung: 12.07.2001
Index: A
Datei: BZ836A_110V_kd.doc

Seite: 4/5

BZ836 A
AC-Spannungsüberwachung 110V
Ident.-Nr.: 3EHP585717R0004



B + Z Elektronik AG

Erstellt: 22.02.1995
 Änderung: 12.07.2001
 Index: A
 Datei: BZ836A_110V_kd.doc

Geprüft:
 Geprüft:
 Seite: 5/5

BZ836 A
 AC-Spannungsüberwachung 110V
 Ident.-Nr.: 3EHP585717R0004