


# BZ 849

## Relaisbox BS100B

### Torsteuerung

#### Inhaltsverzeichnis:

1.	Funktion / Anforderung	2
2.	Technische Daten	2,3
3.	Block - Schema	3
4.	Massbild / Montagezeichnung	5
5.	Ergänzungen	6

 B + Z Elektronik AG	Ausgestellt: 21.01.97    Geprüft: Änderung: 07.07.99    Geprüft: Index: a Datei: BZ849_100B_kd.DOC Seite: 1/6	BZ 849 Relaisbox BS100B Ident.-Nr.: 3EHP585878R0002
--	--	---

# 1. Funktion / Anforderung

## 1.1. Gegenstand

Relaisbox BS100B für Torsteuerung NPZ

## 1.2. Funktion

Die Relaisbox gibt die Endschalterposition einerseits an die Elektronik (Tor) und andererseits an die Meldelampe „Tor offen“ im Führerstand weiter. Es wird nur das Signal „Tor offen“ verarbeitet. Die beiden Steuerungen für Tor 1 und Tor 2 sind unabhängig voneinander. Jeder Relaiskontakt ist mit einer Zustandsanzeige versehen. Die Pfade der VST-Leitung 127 werden durch Sicherungen geschützt. Ist eine Sicherung durchgebrannt, wird dies über eine rote LED angezeigt.

## 2. Technische Daten

### 2.1. Mechanische Daten

- **Masse**

Abmessung über alles: 160 x 130 x 30  
Gewicht : ca 200gr

- **Materialien**

Abdeckhaube : Aluminium

- **Einbau**

in beliebiger Lage Schutzart 00

Befestigung : Vier M4-Schrauben, 70 x 120 Lochabstand

- **Anschlüsse**

4 x 4 Faston - Steckzungen 6,3mm

### 2.2. Elektrische Daten

- **Speisung**


Spannung : +25V . . . +45V  
Strom : ca 10mA pro Relais

- **Kontaktpfade**

mit Diode 1N4007 für Steuersignale 10mA  
mit Diode DSA2-16 für Glühlampen 6 x 4W

- **LED - Anzeigen**

Logiktablelle siehe seite 4/5

 B + Z Elektronik AG	Ausgestellt: 21.01.97 Änderung: 07.07.99 Index: a Datei: BZ849_100B_kd.DOC	Geprüft: Geprüft:	BZ 849 Relaisbox BS100B Ident.-Nr.: 3EHP585878R0002
--	---	----------------------	---

- **Elektrische Schutzmassnahmen**

Verpolschutzdioden und Transientenschutzdioden  
 VST-Leitung 127 mit Sicherung, auswechselbar. Typ : SPT T3,15A/250V Schurter

### 2.3. Übrige Bedingungen

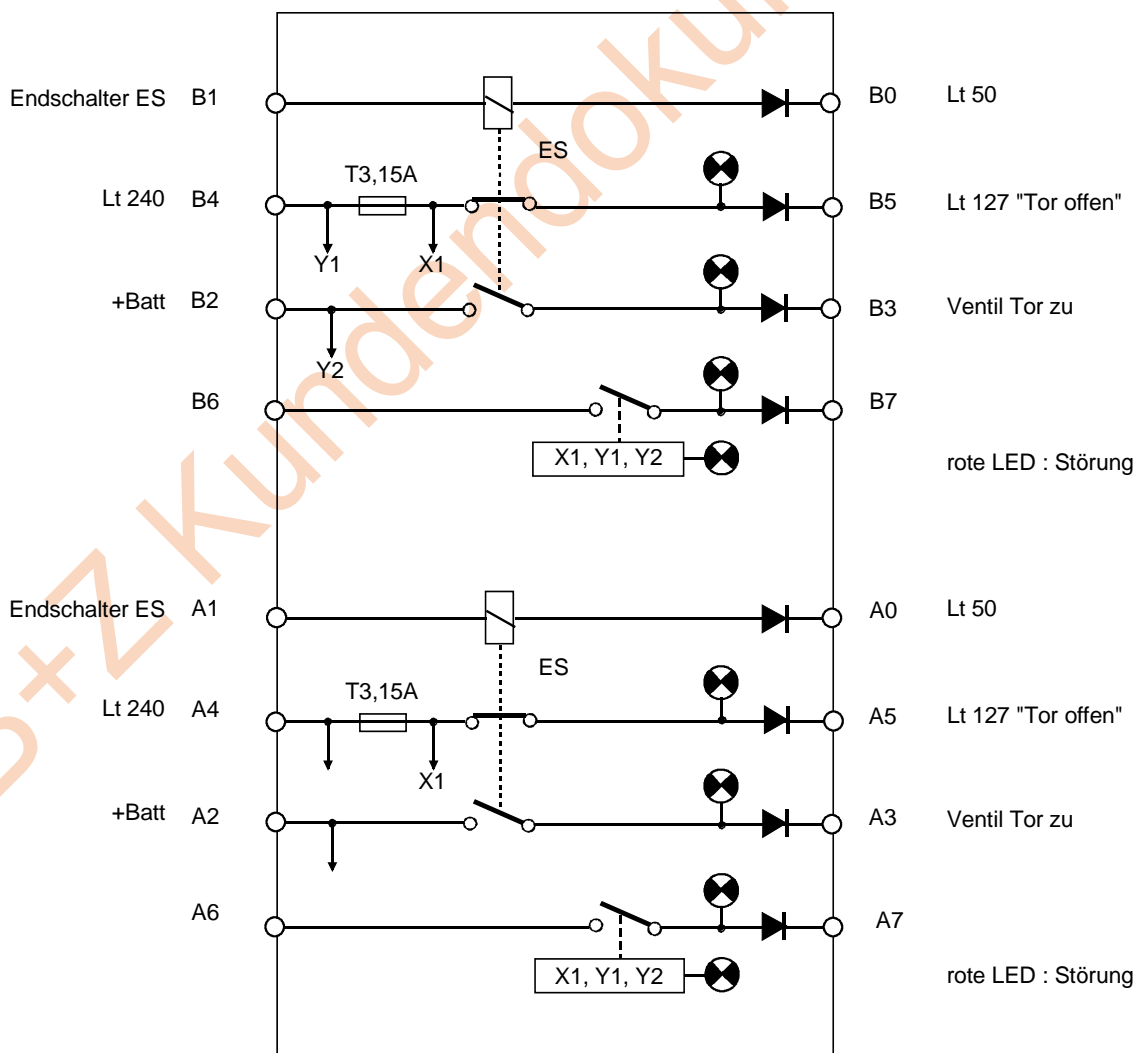
- **Klimatische Bedingungen**


Umgebungstemperatur : -25°C . . . +80°C  
 Betauung und Verschmutzung : möglich (Bremsstaub)

- **Kennzeichnung / Beschriftung**

Print : Beschriftungsetikette  
 Abdeckhaube : Siebdruck mit Geräteame, Klemmenbezeichnungen und Blockschema

### 3. Block - Schema




 B + Z Elektronik AG	Ausgestellt: 21.01.97	Geprüft:	<b>BZ 849</b> <b>Relaisbox BS100B</b> <b>Ident.-Nr.: 3EHP585878R0002</b>
	Änderung: 07.07.99	Geprüft:	
Index: a	Datei: BZ849_100B_kd.DOC	Seite: 3/6	

• Logiktablelle

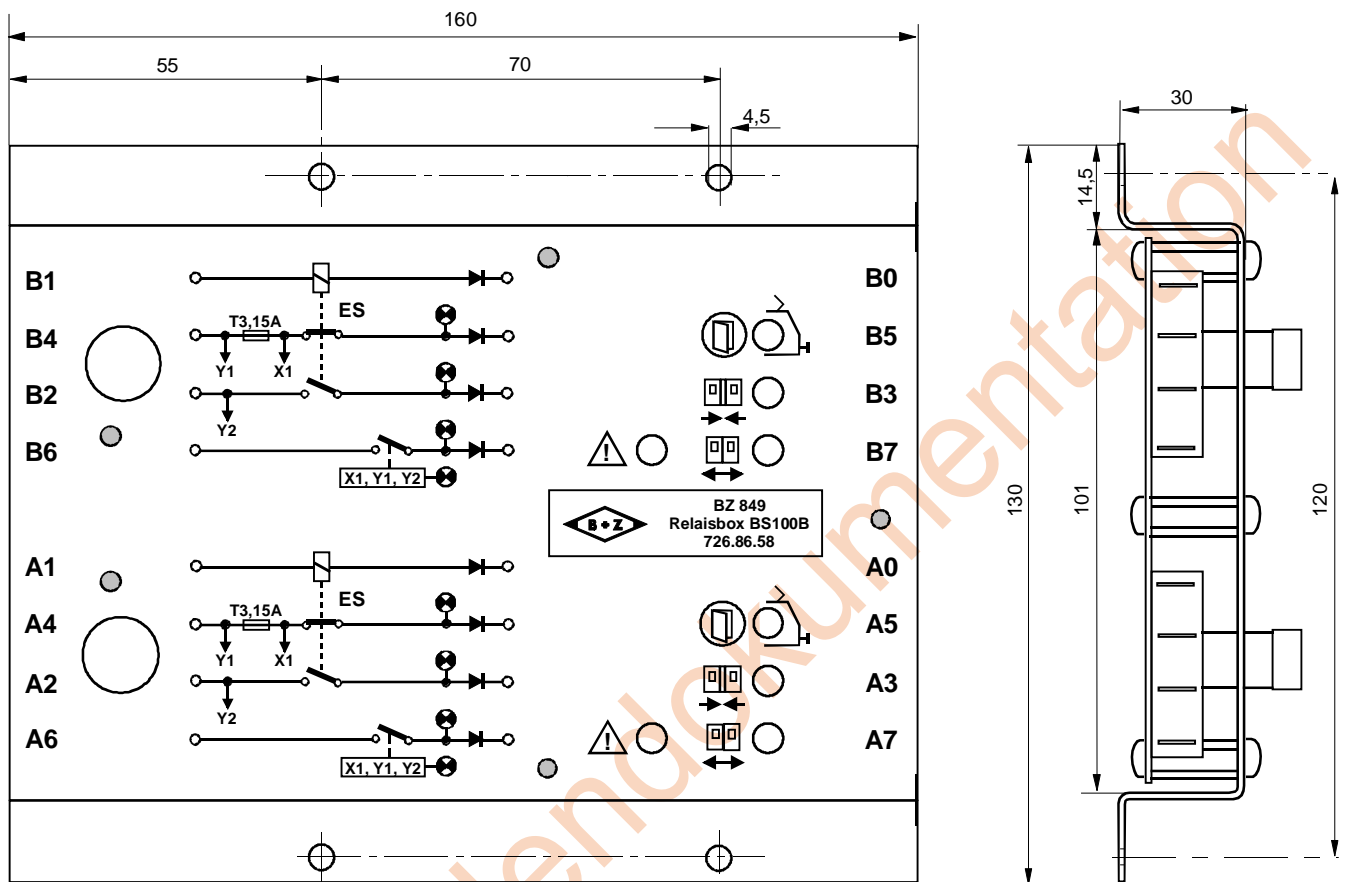
EINGANG


AUSGANG und LED

EINGANG					AUSGANG und LED			
A1/B1	A2/B2	A4/B4	A6/B6	Sich.	gelb A3/B3	gelb A5/B5	gelb A7/B7	rot Störung
0	0	0	0					
1	0	0	0					
0	1	0	0					
1	1	0	0					
0	0	1	0					
1	0	1	0					
0	1	1	0					
1	1	1	0					
0	0	0	1					
1	0	0	1					
0	1	0	1					
1	1	0	1					
0	0	1	1					
1	0	1	1					
0	1	1	1					
1	1	1	1					
0	0	0	0	def.				
1	0	0	0	def.				
0	1	0	0	def.				
1	1	0	0	def.				
0	0	1	0	def.				
1	0	1	0	def.				
0	1	1	0	def.				
1	1	1	0	def.				
0	0	0	1	def.				
1	0	0	1	def.				
0	1	0	1	def.				
1	1	0	1	def.				
0	0	1	1	def.				
1	0	1	1	def.				
0	1	1	1	def.				
1	1	1	1	def.				

 B + Z Elektronik AG	Ausgestellt: 21.01.97	Geprüft:	BZ 849 Relaisbox BS100B Ident.-Nr.: 3EHP585878R0002
	Änderung: 07.07.99	Geprüft:	
	Index: a		
	Datei: BZ849_100B_kd.DOC	Seite: 4/6	

## 4. Massbild / Montagezeichnung



 B + Z Elektronik AG	Ausgestellt: 21.01.97	Geprüft:	BZ 849 Relaisbox BS100B Ident.-Nr.: 3EHP585878R0002
	Änderung: 07.07.99	Geprüft:	
	Index: a		
	Datei: BZ849_100B_kd.DOC	Seite: 5/6	


## 5. Ergänzungen

### 5.1. Änderungsindex

Datum:	Aenderungstext:	Seite	Ind.:
07.07.99	Frontplatte Siebdruck auf Kundenwunsch verbessert	----	----

Die Kundendokumentation unterliegt nicht dem automatischen Aenderungsdienst.

B+Z Kundendokumentation

 B + Z Elektronik AG	Ausgestellt: 21.01.97    Geprüft: Änderung: 07.07.99    Geprüft: Index: a Datei: BZ849_100B_kd.DOC Seite: 6/6	BZ 849 Relaisbox BS100B Ident.-Nr.: 3EHP585878R0002
--	--	---