

BZ 850


Filterbox, 4-Kanäle B+Z Art. Nr: 246

Inhaltsverzeichnis:

1.	Funktion / Anforderung	2
2.	Technische Daten	2
3.	Block - Schema	3
4.	Massbild / Montagezeichnung	4



ähnliche Abbildung

 B + Z Elektronik AG	Ausgestellt: 12.12.95 Änderung: 10.10.03 Index: Datei: BZ850_kd.doc	Geprüft: Geprüft: Seite: 1/4	BZ 850 Filterbox Art. - Nr.: 826.63.360
--	--	------------------------------------	---

1. Funktion / Anforderung

1.1. Gegenstand

Filterbox mit 4 Filtern

1.2. Funktion

Dämpfung von Störsignalen

2. Technische Daten

2.1. Mechanische Daten

• Masse

Abmessung über alles: 210 x 255mm (ohne Erdungsschraube)
Gewicht : ca. 10,7kg

• Materialien

Gehäuse : Stahlguss verzinkt

• Einbau

Befestigungslöcher : 4 x Ø9,5mm
Lochabstand : 176 x 228mm

• Anschlüsse

Klemmenblock : 14 Stk 4er-Klemmen, 2,5mm²

2.2. Elektrische Daten

Filter : je 1mH

2.3. Übrige Bedingungen

• Klimatische Bedingungen


Umgebungstemperatur : -20°C / 65°C
IP -Schutzart : spritzwasserfest, IP 64
Einsatzort : unter Wagenkasten beim Drehgestell

• Kennzeichnung / Beschriftung

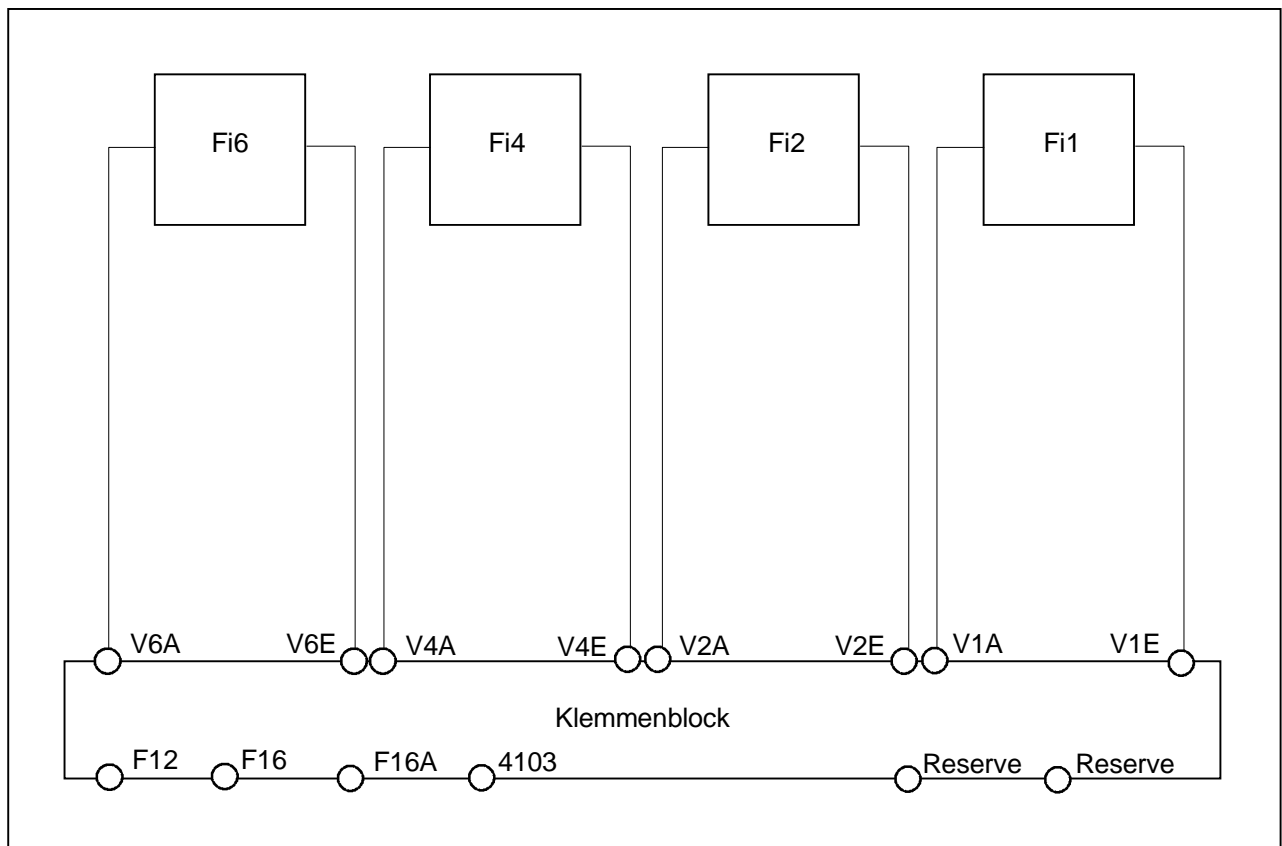
Bezeichnungsschild am Gehäusedeckel


• Entsorgung

Gemäss geltender Verordnung

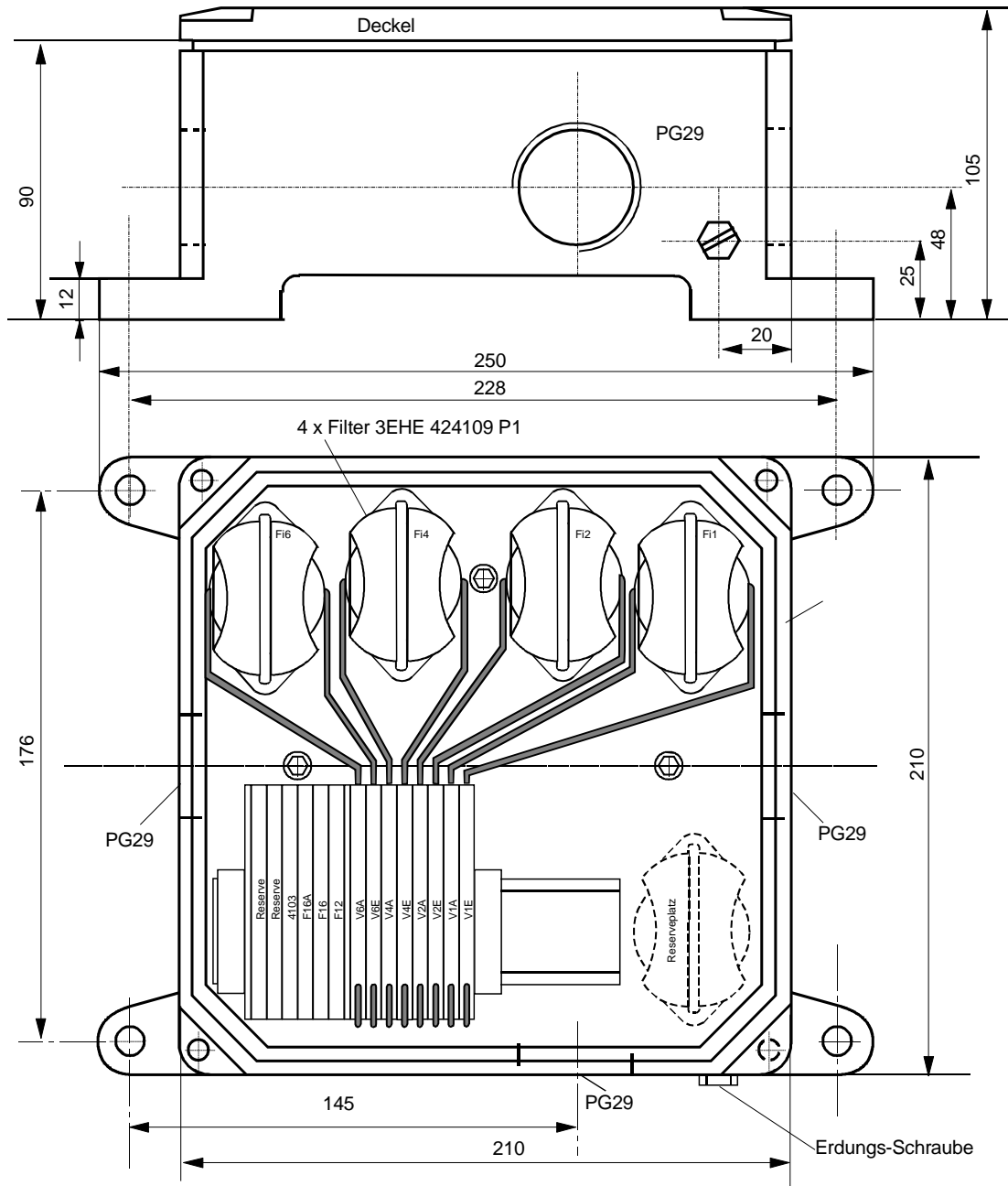
 B + Z Elektronik AG	Ausgestellt: 12.12.95	Geprüft:	BZ 850 Filterbox Art. - Nr.: 826.63.360
	Änderung: 10.10.03	Geprüft:	
	Index:	Seite: 2/4	
	Datei: BZ850_kd.doc		

3. Block - Schema




 B + Z Elektronik AG	Ausgestellt: 12.12.95	Geprüft:	BZ 850 Filterbox Art. - Nr.: 826.63.360
	Änderung: 10.10.03	Geprüft:	
	Index:	Seite: 3/4	
	Datei: BZ850_kd.doc		

4. Massbild / Montagezeichnung



Gehäuse: Woertz 6303Z / 29 (Feuerverzinkt)

 B + Z Elektronik AG	Ausgestellt: 12.12.95 Änderung: 10.10.03 Index: Datei: BZ850_kd.doc	Geprüft: Geprüft: Seite: 4/4	BZ 850 Filterbox Art. - Nr.: 826.63.360
--	--	------------------------------------	---