


# BZ 855

## F/U Wandler

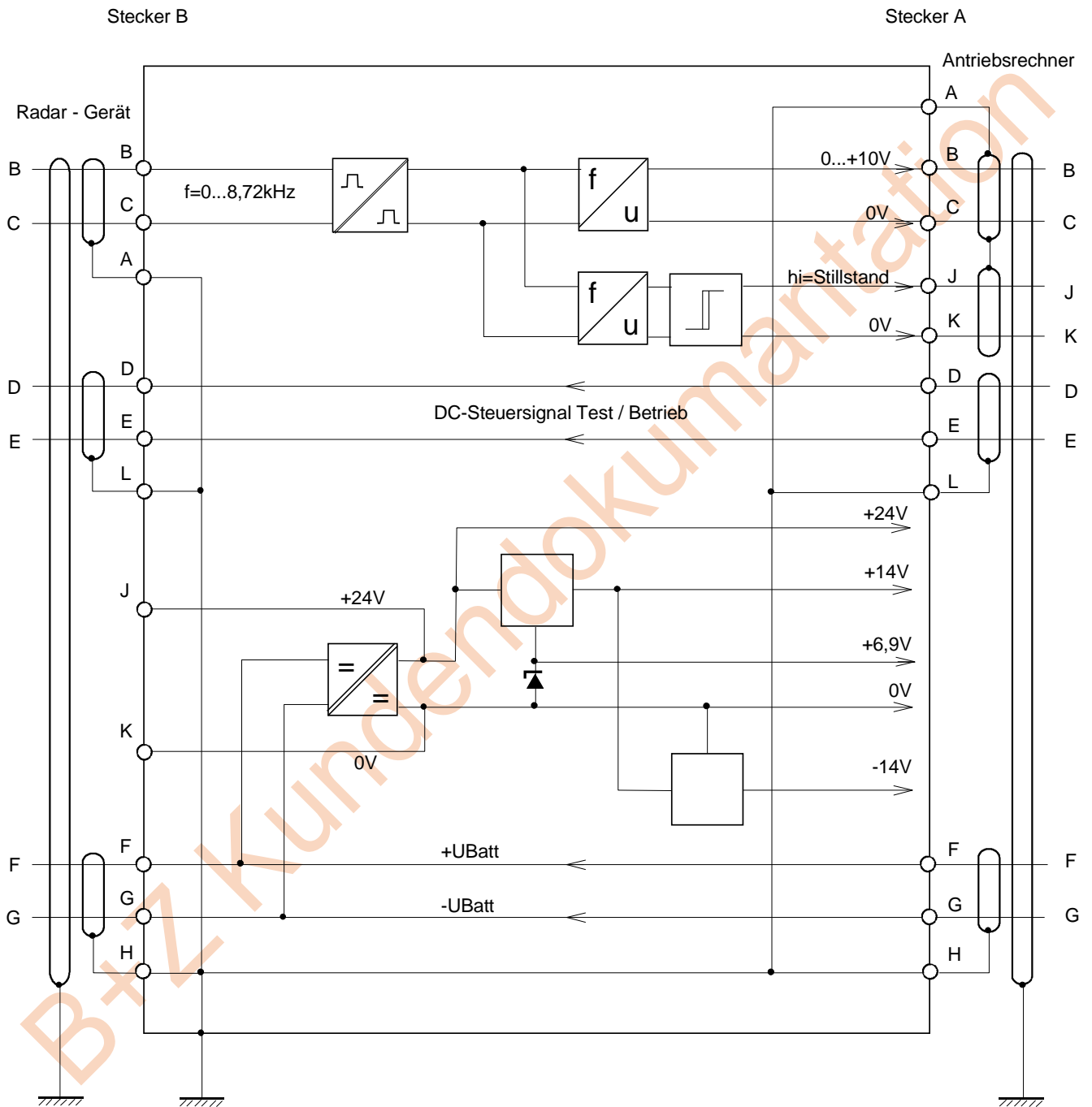
### Inhaltsverzeichnis:


1.	Block - Schema	2
2.	Massbild	3

B+Z Kundendokumentation

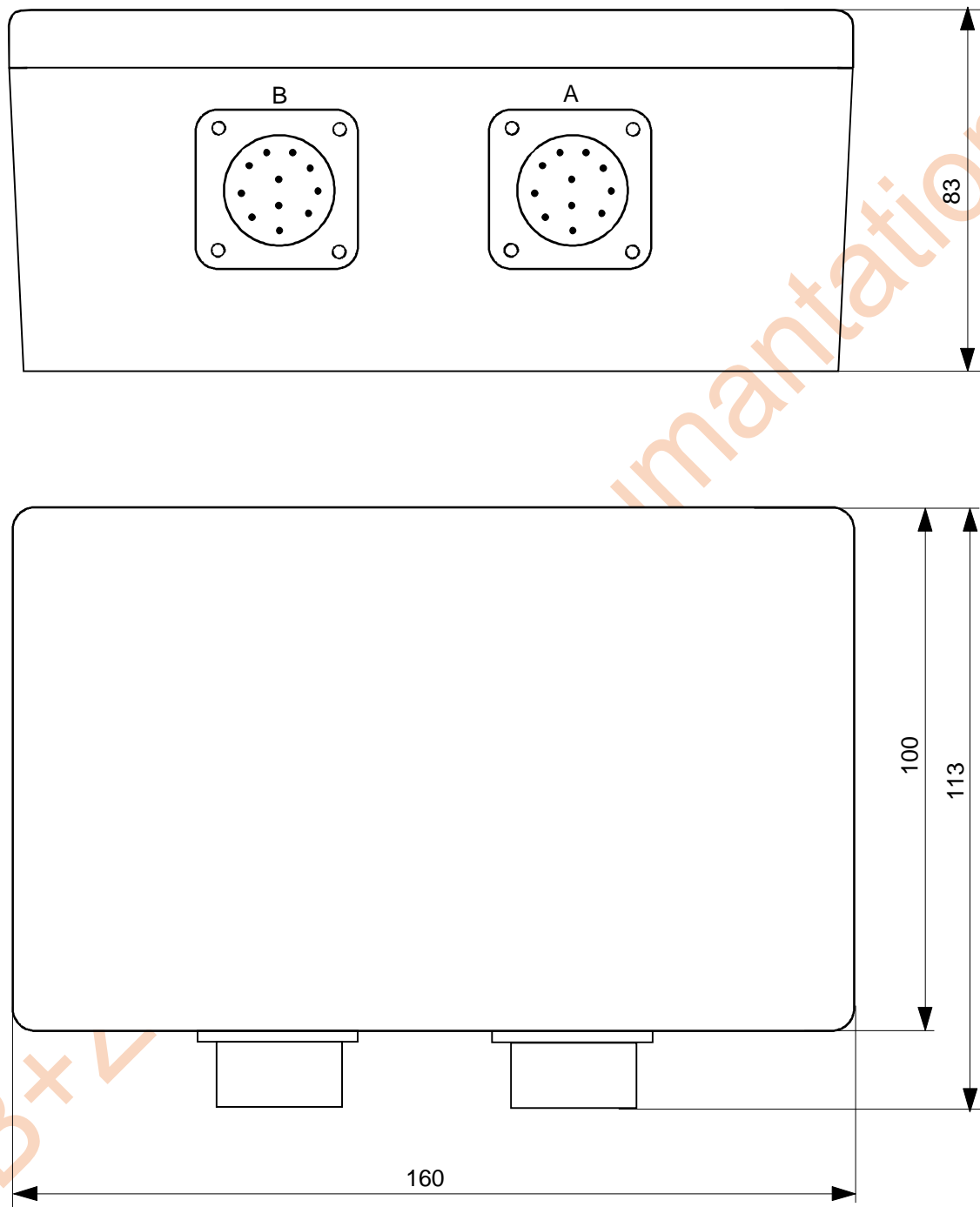
 B + Z Elektronik AG	Ausgestellt: 24.06.97 Änderung: Index: Datei: BZ855_kd.DOC	Geprüft: Geprüft: Seite: 1/3	BZ 855 F/U Wandler
--	---	------------------------------------	-----------------------


## 2. Block - Schema



 B + Z Elektronik AG	Ausgestellt: 24.06.97	Geprüft:	<b>BZ 855</b> <b>F/U Wandler</b>
	Änderung:	Geprüft:	
Index:	Datei: BZ855_kd.DOC	Seite: 2/3	

### 3. Massbild



 B + Z Elektronik AG	Ausgestellt: 24.06.97    Geprüft: Änderung:                    Geprüft: Index: Datei: BZ855_kd.DOC    Seite: 3/3	BZ 855 F/U Wandler
--	---	-----------------------