



# BZ 857

3-fach PWM Dimmer 24V 80W

Ident Nr.: 3EHP590402R0003

B+Z Art. Nr: 86

Inhaltsverzeichnis:	Seite:
1. Funktion / Anforderung	2
2. Technische Daten	2,3
3. Block - Schema	4
4. Massbild / Montagezeichnung	5

## Gegenstand / Funktion

**B + Z Elektronik AG**  
CH-8108 Dällikon  
Tel: +41(0)44 8440355  
[www.bahnelektronik.ch](http://www.bahnelektronik.ch)

Seite: 1/4



Das Gerät BZ857 ist ein 3-fach PWM Dimmer mit erhöhter Ausgangsleistung für Leuchten oder LED Panels. Jeder Kanal kann mit maximal 80 W belastet werden.

## Funktion

Das Grundbeleuchtungsgerät Typ BZ857 besteht aus 3 getrennten, identischen Kanälen in einem gemeinsamen Gehäuse.

Jeder Kanal kann eine Gruppe von Leuchten oder LEC's versorgen. Die Ausgangsspannung ist pulsbreitenmoduliert mit hoher Taktfrequenz. Sie ist unabhängig von Last und Batteriespannung stabilisiert. Ein Kanal kann kurzzeitig einen Kurzschluss ("Durchbrennen" einer Glühlampe) aushalten. Wird er aber länger überlastet, schaltet er selbständig ab um seine Komponenten zu schützen. Abschalten der Speisespannung bewirkt einen Reset.

Um verschiedene Grundhelligkeiten der Leuchten zu erreichen, kann mittels eines Codierschalters die maximale Ausgangsspannung verändert werden.

## Technische Daten

Typenbezeichnung: **BZ857 24V**

### • Normen

Das Produkt wird gefertigt gemäss folgenden Normen:

ISO 9001:2008  
Elektronische Einrichtungen auf Schienenfahrzeugen: EN50155  
Elektromagnetische Verträglichkeit: EN50121-3-2  
Isolation: EN50124-1  
Vibration Schwingen und Schocken: EN50155/EN61373  
Brandschutz nach EN 45545

Der Normenstand für dieses Produkt ist abhängig von der beim Entwicklungszeitpunkt gültigen Version.

### • Versorgungsspannung

Nennspannung: 24VDC  
Spannungsbereich: +25% / -30%  
Leerlaufstrom: ca. 40mA  
Schutzbeschaltung: Verpolschutzdiode, Überspannungsschutz für Relaispule.

Die nachstehenden Angaben gelten für jeden Kanal.

### • Eingänge

+ Batterie Anschluss: 1 (doppelt belegt für Schlaufe)  
- Batterie Anschluss: 2 (doppelt belegt für Schlaufe)

### • Ausgänge



B + Z Elektronik AG

Erstellt: 24.9.97  
Änderung: 19.08.08  
Index:  
Datei: BZ857\_kd.doc

Seite: 2/4

BZ857  
3-fach Dimmer 24V  
Ident.-Nr.: 3EHP590402R0003

Diagnosekontakt : Anschluss: 3, 4 nicht verwendet  
Ausgang : Anschluss: 5 (PWM-moduliert 440...500Hz)  
Ausgangsleistung : max. 80W (Glühlampen, LED Panels)  
Kurzschlussstromabschaltung bei : ca 7A

### • Elektrische Schutzmassnahmen

Jeder Kanal kann kurzzeitig einen Kurzschluss aushalten. Bei längerer Überlast schaltet er selbständig ab. Rückstellung erfolgt durch abschalten des Kanals.

## Mechanische Daten

### • Masse

Abmessung : 112 x 112 x 139mm (L, B, H)  
Gewicht : 900g  
Befestigung : in jeder Lage, mittels 4 x M4 Schrauben

### • Material

Gehäuse : Aluminium  
Boden : Aluminium  
Deckel : Epoxydharz

Befestigung: Mit Schrauben 4 Stk. M4  
Anschlussart: 7x Faston Steckstifte 6,3 x 0,8mm versenkt eingebaut. Beschriftung: seitlicher  
Blockschema-Aufdruck

Umgebungstemperatur: -40°C bis +60°C  
Luftfeuchtigkeit: bis 96% rF, bei 30°C, nicht kondensierend  
Schutzart: IP 30

### • Entsorgung

Gemäss geltender Verordnung.

### • Allgemeine Daten

Codierschalter mit 10 Stellungen, 0 - 9 rastend.



B + Z Elektronik AG

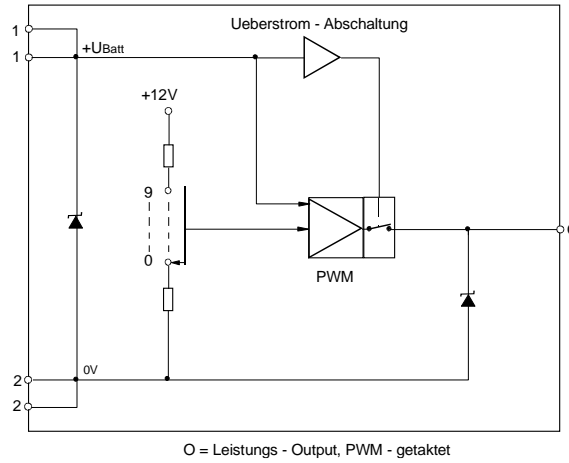
Erstellt: 24.9.97  
Änderung: 19.08.08  
Index:  
Datei: BZ857\_kd.doc

Seite: 3/4

BZ857  
3-fach Dimmer 24V  
Ident.-Nr.: 3EHP590402R0003

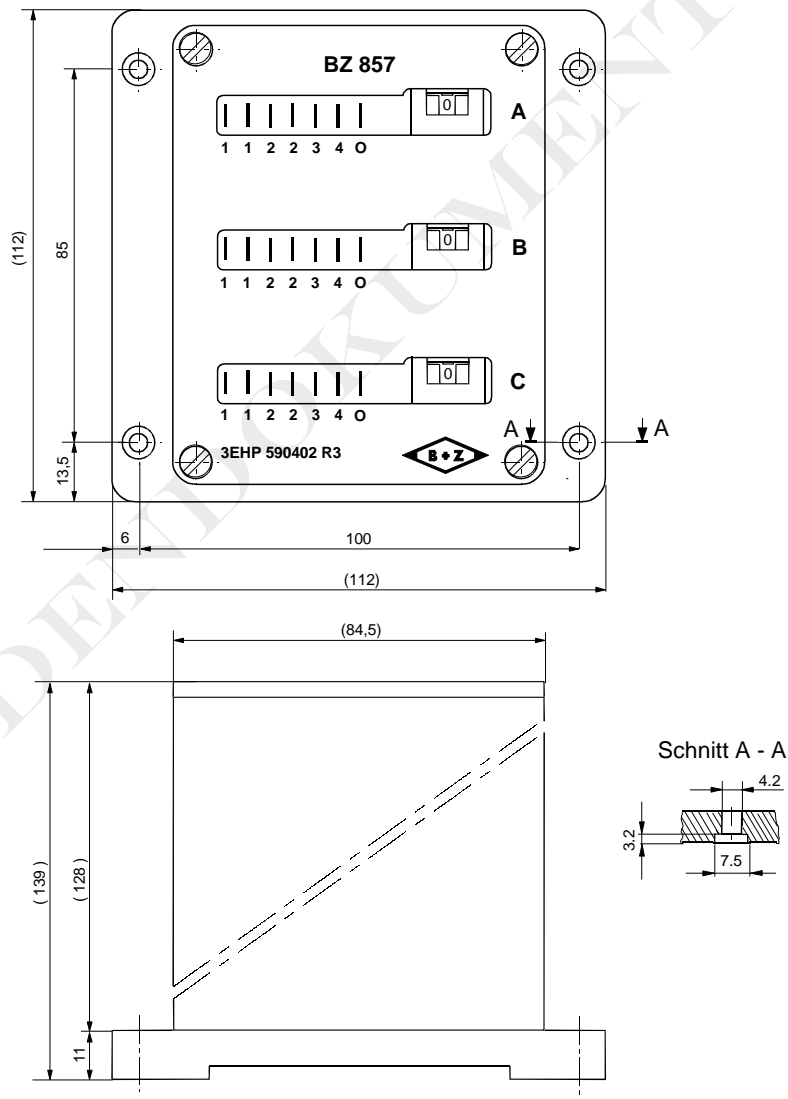
# Blockschema

Nur 1 Kanal dargestellt



O = Leistungs - Output, PWM - getaktet

# Massbild



B + Z Elektronik AG

Erstellt: 24.9.97  
 Änderung: 19.08.08  
 Index:  
 Datei: BZ857\_kd.doc

Geprüft:  
 Geprüft:  
 Seite: 4/4

BZ857  
 3-fach Dimmer 24V  
 Ident.-Nr.: 3EHP590402R0003