

BZ 860/3

Bremsklotzüberwachung

Ident Nr.: 3EHP590717P0001

B+Z Art. Nr: 406



Inhaltsverzeichnis:	Seite
1. Funktion / Anforderung	2
2. Technische Daten	2/3
3. Block - Schema	4
4. Massbild	5
5. Positionplan	6

Gegenstand / Funktion

Die Bremsklotzüberwachung ist ein Überwachungsgerät, das zuverlässig den Kontakt zwischen Bremsbacken und Bremsscheiben erfasst.

Funktion

Liegen die Bremsbacken an den Bremsscheiben an, so schliesst sich ein 9VAC Kreis, gespeisen vom Transformator. Über einem Bürdewiderstand von 5R6 wird das Signal abgegriffen. Ist die Spannung über dem Bürdewiderstand grösser als 3.0VAC und liegt dieses Signal ununterbrochen länger als 5 Sekunden an, so schaltet die Elektronik das Batteriepotential (110VDC) an den Ausgang. Signalunterbrüche die kleiner als 15ms. sind, werden ignoriert. Die AC-Signaleingänge (Transformator/Primärwicklung) werden über einen Schaltschütz aktiviert

Technische Daten

Typenbezeichnung: **BZ860 110V**

• Normen

Das Produkt wird gefertigt gemäss folgenden Normen:

ISO 9001:2008
Elektronische Einrichtungen auf Schienenfahrzeugen: EN50155
Elektromagnetische Verträglichkeit: EN50121-3-2
Isolation: EN50124-1
Vibration Schwingen und Schocken: EN50155/EN61373
Brandschutz nach EN 45545

Der Normenstand für dieses Produkt ist abhängig von der beim Entwicklungszeitpunkt gültigen Version.

Elektrische Daten

• Spannungsversorgung

durch Fahrzeugbatterie 110VDC (+25% -30%)
Stromaufnahme im Leerlauf <50mA

• Eingänge

4 Signaleingänge 0 ... 9VAC (Versorgungsspannung ab Gerät)

• Ausgänge

4 Signalausgänge Transistorausgang 110VDC / 20mA
Kurzschlussfest, I_{max} = 25mA

• Elektrische Schutzmassnahmen

Transientenschutzdiode am Batterieeingang
Verpolschutzdiode
Schutzdioden an den Signal-Ein und Ausgängen



B + Z Elektronik AG

Erstellt: 10.10.2001
Änderung:
Index:
Datei: BZ860-3_kd.doc

Seite: 2/5

BZ 860/3
Bremsklotzüberwachung
Ident.-Nr.: 3EHP590717P0001

Übrige Bedingungen

• Klimatische Bedingungen

Umgebungstemperatur : -40°C bis +50°C
Luftfeuchtigkeit : bis 100% bei 30°C, nicht kondensierend

• Spezielle Bedingungen

Schutzart : IP 40

• Entsorgung

Gemäss geltender Verordnung

Mechanische Daten

• Masse

Abmessung : LxBxH 280 x 190 x 140mm
Gewicht : ca. 4.8 kg

• Materialien

Grundplatte : Aluminium
Printgehäuse : Aluminium

• Einbau

Befestigung : beliebig, Befestigung mit vier M6...M8-Schrauben
in Schaltschrank oder geschütztem Fahrzeugraum

• Elektronikeinheit

LED-Anzeigen 4 x LED, gelb (Bremsindikator)
Anschlüsse 4 x 10 Faston, 6,3mm



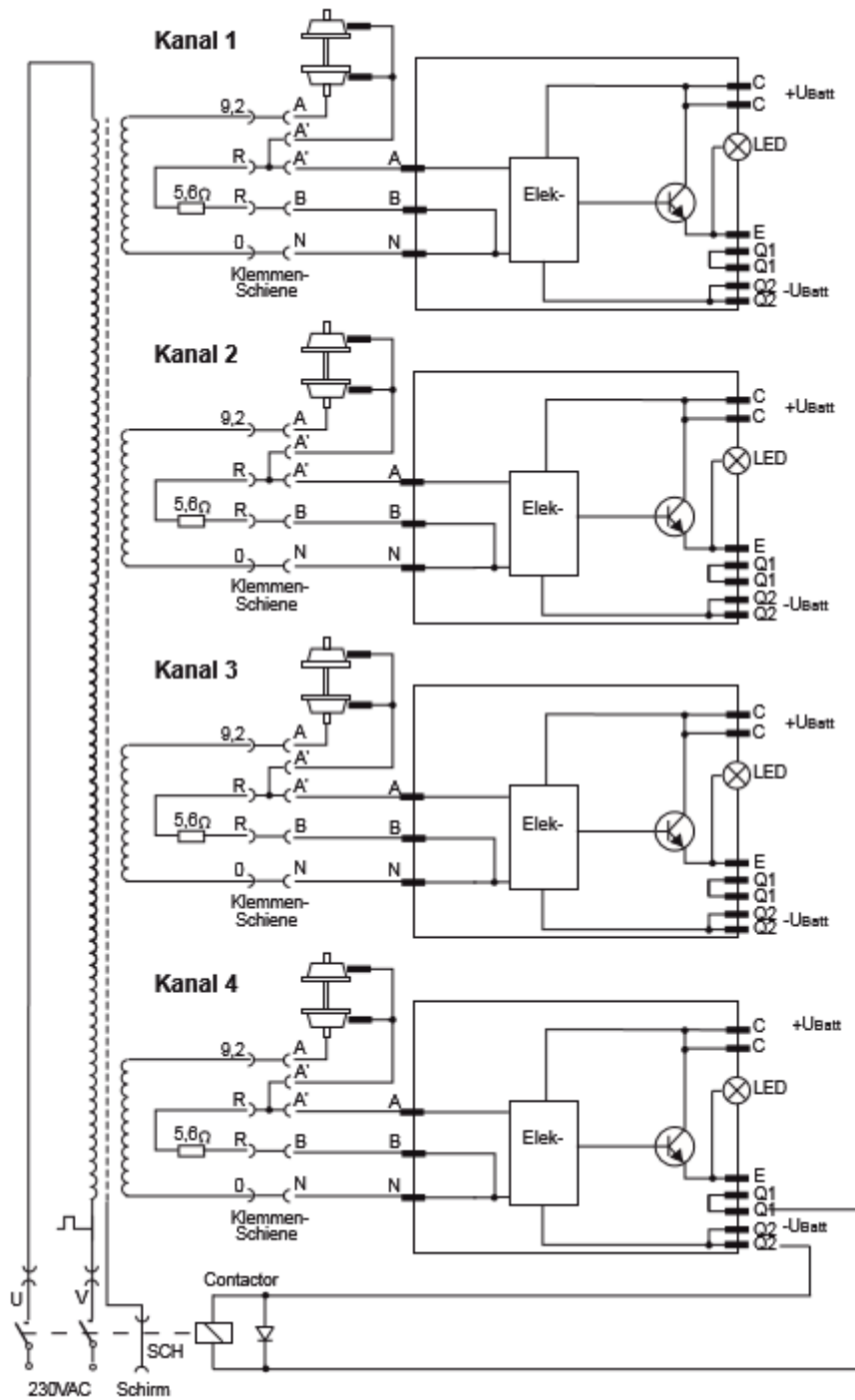
B + Z Elektronik AG

Erstellt: 10.10.2001
Änderung:
Index:
Datei: BZ860-3_kd.doc

Seite: 3/5

BZ 860/3
Bremsklotzüberwachung
Ident.-Nr.: 3EHP590717P0001

Blockschema



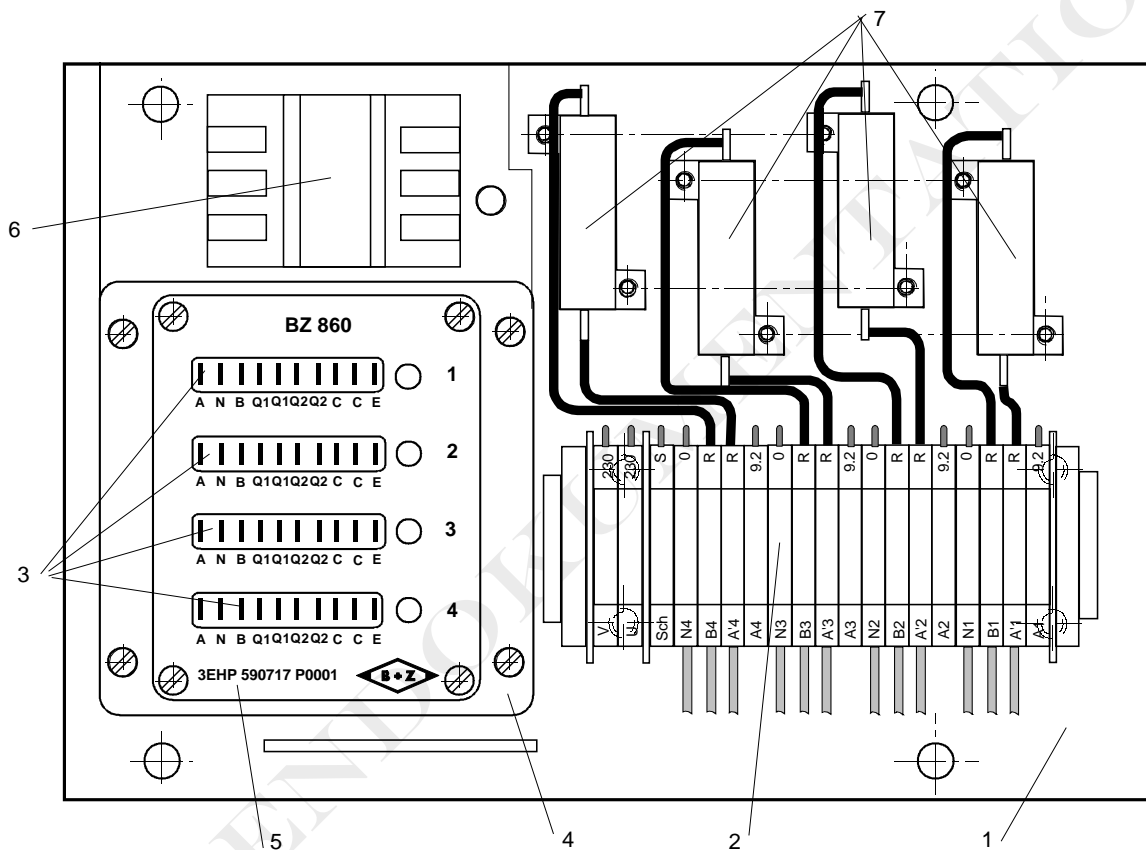
B + Z Elektronik AG

Erstellt: 10.10.2001
 Änderung:
 Index:
 Datei: BZ860-3_kd.doc

Seite: 4/5

BZ 860/3
 Bremsklotzüberwachung
 Ident.-Nr.: 3EHP590717P0001

Massbild



B + Z Elektronik AG

Erstellt: 10.10.2001
 Änderung:
 Index:
 Datei: BZ860-3_kd.doc

Geprüft:
 Geprüft:
 Seite: 5/5

BZ 860/3
 Bremsklotzüberwachung
 Ident.-Nr.: 3EHP590717P0001