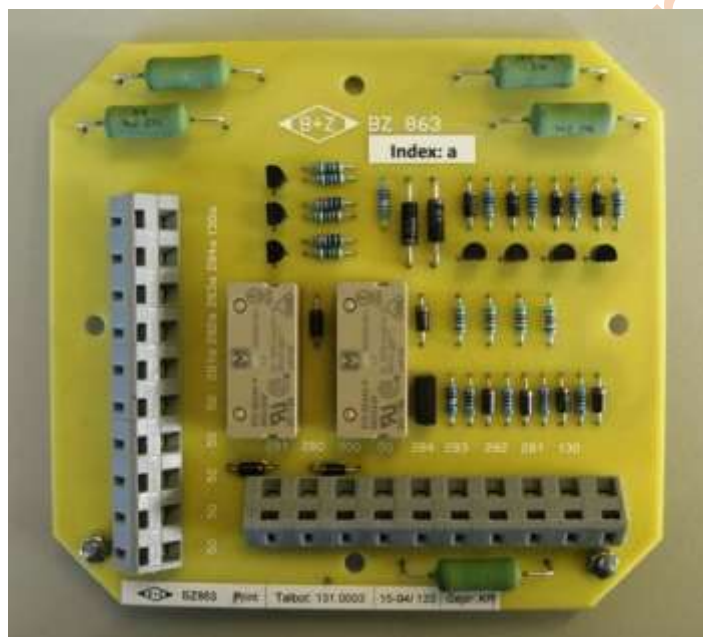


BZ 863

Bremszylinder-Überwachung


B+Z Art. Nr. 92



Inhaltsverzeichnis:

Seite:

1 Funktion / Anforderung	2
2 Technische Daten	2
3 Block - Schema	3
4 Massbild	4

 B + Z Elektronik AG	Ausgestellt: 28.07.98 Änderung: 31.03.2015 Index: a Datei: BZ863_kd.doc	Geprüft: Geprüft: Seite: 1/4	BZ 863 Bremszylinder-Überwachung RhB
--	--	------------------------------------	---

1. Funktion / Anforderung

1.1 Gegenstand

Bremszylinder Überwachungsgerät in Alu-Druckgussgehäuse

1.2 Funktion

Bei 4 Durchgangsleitungen mit Längswiderstand wird die Spannung überprüft. Zwei Relais überwachen den Spannungszustand der 4 Durchgangsleitungen. Relais K1 zieht an wenn alle vier Leitungen "HI" sind. Relais K2 zieht an wenn alle Leitungen "LO" sind.

2. Technische Daten

• Normen

Das Produkt wird gefertigt gemäss folgenden Normen:

ISO 9001:2008

Elektronische Einrichtungen auf Schienenfahrzeugen: EN50155

Elektromagnetische Verträglichkeit: EN50121-3-2

Isolation: EN50124-1

Vibration Schwingen und Schocken: EN50155/EN61373

Brandschutz nach EN 45545

Der Normenstand für dieses Produkt ist abhängig von der beim Entwicklungszeitpunkt gültigen Version.

2.1 Mechanische Daten

• Masse

Abmessung:

L x B x H 195 x 170 x 84mm

Gewicht:

ca 1.8kg


• Materialien

Gehäuse:

Alu-Druckguss IP 65

2.2 Elektrische Daten

- Spannungsversorgung: 36 VDC (+25...-30%)
- Eingänge: 4 Durchgangsleitungen
- Ausgänge: 2 Signalausgänge 36 VDC
- Elektrische Anschlüsse: Federzugklemmen 0,1...2,5mm² / 400V/16A

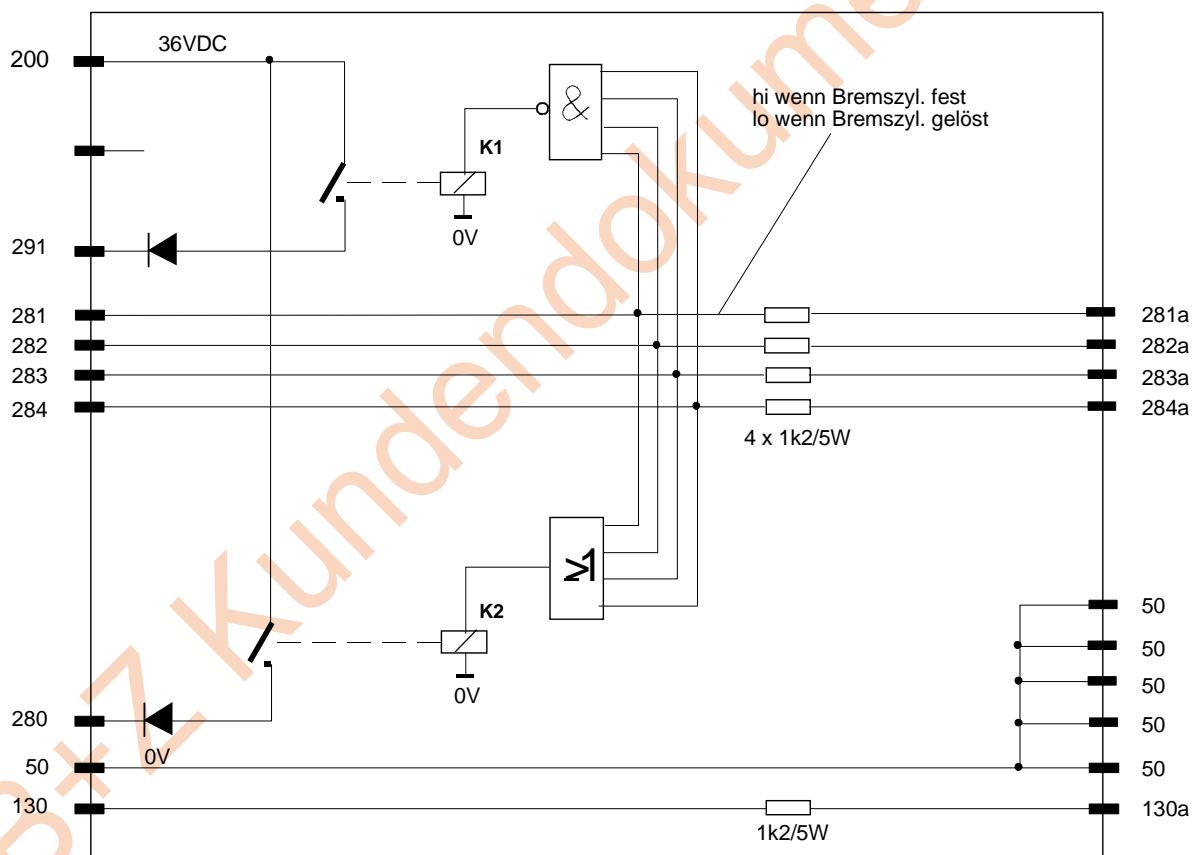
 B + Z Elektronik AG	Ausgestellt: 28.07.98 Änderung: 31.03.2015 Index: a Datei: BZ863_kd.doc	Geprüft: Geprüft: Seite: 2/4	BZ 863 Bremszylinder-Überwachung RhB
--	--	------------------------------------	---

3. Übrige Daten


- **Entsorgung**

Gemäss geltender Verordnung

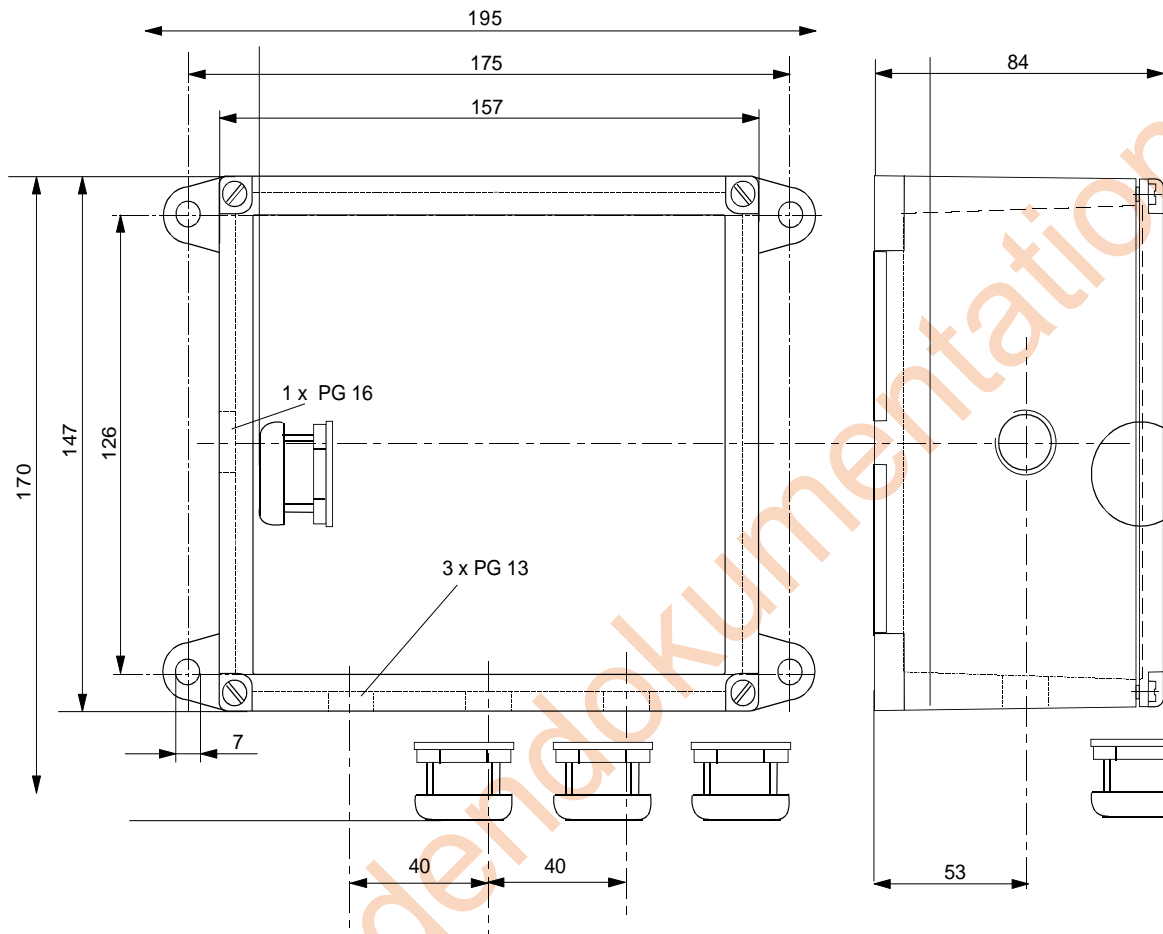
3. Block - Schema




Anschlüsse : Klemme Cage-Clamp 0,08 - 2,5mm² 400V/16A
Printabmessung : 120 x 130mm

 B + Z Elektronik AG	Ausgestellt: 28.07.98	Geprüft:	BZ 863 Bremszylinder-Überwachung RhB
	Änderung: 31.03.2015	Geprüft:	
	Index: a		
	Datei: BZ863_kd.doc	Seite: 3/4	

4. Massbild



Aluguss - Abzweigdose mit 4 Einführungen: 157 x 147 x 84mm
 Innenmasse : 135 x 125 x 69mm
 Wandstärke : 11mm
 Durchführungen : 3 x PG 13, 1 x PG 16

 B + Z Elektronik AG	Ausgestellt: 28.07.98 Geprüft: Änderung: 31.03.2015 Geprüft: Index: a Datei: BZ863_kd.doc Seite: 4/4	BZ 863 Bremszylinder-Überwachung RhB
--	--	---