



BZ 874

V/I Limiter zu BVW1081

Ident Nr.: 3EH-118615R0001

B+Z Art. Nr: 447



Inhaltsverzeichnis:

Seite:

1.	Funktion / Anforderung	2
2.	Technische Daten	2,3
3.	Block - Schema	3
4.	Massbild	4

Gegenstand / Funktion

Beschreibung

Elektronisches Filter in Aluminiumgehäuse als Vorschaltgerät für DC/DC Wandler.

Funktion

Der BZ874 wurde speziell entwickelt um den DC/DC Wandler des Stirnlampenspeisegeräts BVW 1081A gegen hohen Einschaltstrom, Überspannung und Spannungsspitzen zu schützen. Die Einheit wird zwischen die 110V Batterie, über einen geeigneten Sicherungsautomaten, an das BVW 1081A angeschlossen. Eingang, Ausgang und Masseanschluss sind als FASTON (6.3mm) ausgeführt.

Technische Daten

Typenbezeichnung: **BZ874**

• Normen

Das Produkt wird gefertigt gemäss folgenden Normen:

ISO 9001:2008

Elektronische Einrichtungen auf Schienenfahrzeugen: EN50155

Elektromagnetische Verträglichkeit: EN50121-3-2

Isolation: EN50124-1

Vibration Schwingen und Schocken: EN50155/EN61373

Brandschutz nach EN 45545

Der Normenstand für dieses Produkt ist abhängig von der beim Entwicklungszeitpunkt gültigen Version.

Elektrische Daten

• Eingang

Spannung : 75...154VDC (kurzzeitig bis 170VDC)

Strom : Einschaltstrombegrenzung: 14 A / 0.5 sek. (bei 154VDC Eingangsspannung)

• Ausgang

Spannung: Spannung auf 130VDC begrenzt

Leistung: 500 Watt

• Elektrische Schutzmassnahmen

Spannungsfestigkeit : Transzorbdiode gegen Überspannung

Isolationsprüfung: 2 kVAC (Eingang/Ausgang gegen Gehäusemasse)



B + Z Elektronik AG

Erstellt: 14.10.2001

Änderung:

Index:

Datei: BZ874_kd.doc

Seite: 2/4

BZ 874
V/I Limiter

Ident.-Nr.: 3EH-118615R0001

Mechanische Daten

- **Masse**

Abmessung : L 176 x B 130 x H 46mm
Gewicht : ca. 700g

- **Materialien**

Gehäuse : Alu, EMV-Standardgehäuse

- **Einbau**

Befestigung : 4 x M4 Schrauben, Lochabstand 120 x 150mm

- **Frontplatte**

Isolationsmaterial
beschriftet mit Anschlussbezeichnungen
4 x Faston (6.3mm)

- **Allgemeine Daten**

Umgebungstemperatur: -20°C bis +70°C
Luftfeuchtigkeit: bis 96% rF, bei 30°C, nicht kondensierend
Schutzart: IP 30

- **Entsorgung**

Gemäss geltender Verordnung.



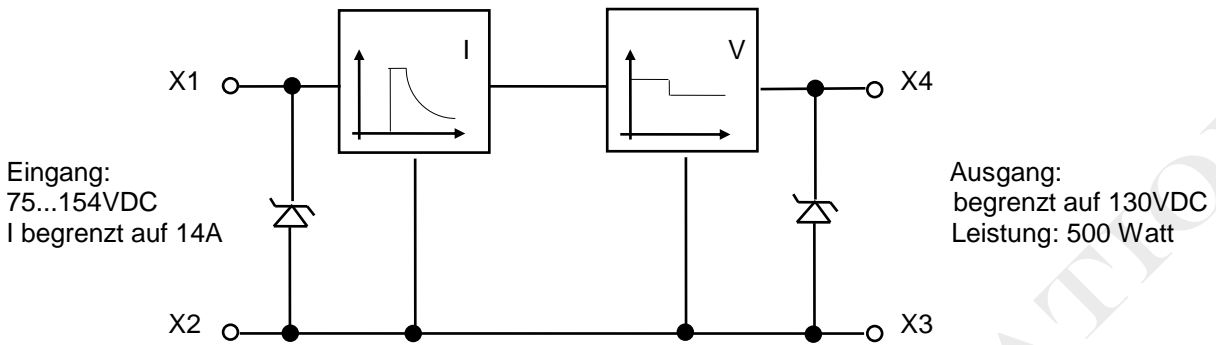
B + Z Elektronik AG

Erstellt: 14.10.2001
Änderung:
Index:
Datei: BZ874_kd.doc

Seite: 3/4

BZ 874
V/I Limiter
Ident.-Nr.: 3EH-118615R0001

Blockschema



Massbild

