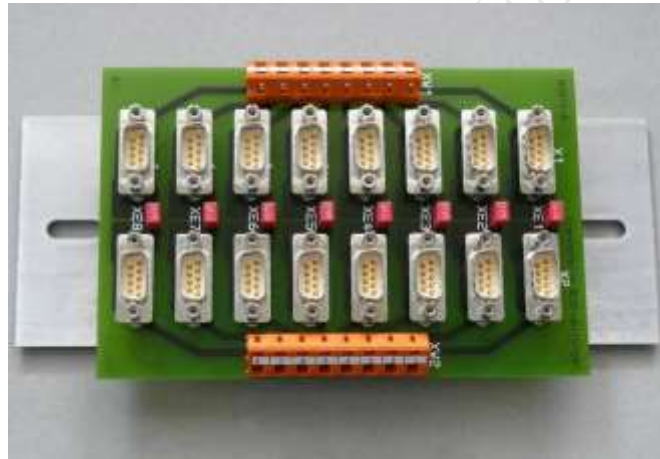


BZ 875-8

Trennstelle BUS-Leitung, 8-Kanal

B+Z Art. Nr. 527



Inhaltsverzeichnis:

Seite:

1.	Funktion / Anforderung	2
2.	Technische Daten	2/3
3.	Anschluss-Schema	4
4.	Massbild / Montagezeichnung	5

Gegenstand / Funktion

Trennstelle für BUS-Leitungen bis 8 Kanäle.

Die Trennstelle ermöglicht das Trennen von BUS-Leitungen in normalerweise fest gekoppelten Schienenfahrzeugen.

Die Trennstelle ist für 8 Kanäle ausgelegt, wobei jeder Kanal über 9-polige D-Sub Stecker angeschlossen wird. Die Abschirmung ist über einen Kondensator gekoppelt. Jede Steckerabschirmung kann jedoch bei Bedarf einzeln, über WAGO-Klemmen, an Masse gelegt werden.

Technische Daten

Typenbezeichnung: **BZ875-8**

• Normen

Das Produkt wird gefertigt gemäss folgenden Normen:

ISO 9001:2008

Elektronische Einrichtungen auf Schienenfahrzeugen: EN50155

Elektromagnetische Verträglichkeit: EN50121-3-2

Isolation: EN50124-1

Vibration Schwingen und Schocken: EN50155/EN61373

Brandschutz nach EN 45545

Der Normenstand für dieses Produkt ist abhängig von der beim Entwicklungszeitpunkt gültigen Version.

• Eingänge / Ausgänge

Spannung: Betriebsspannung für CAN-BUS
Strom: max. 100mA pro Datenleitung
Pinbelegung: 2, 3, 6, 7, 8 sind durchverbunden von Eingang zu Ausgang.
Abschirmung: Verbunden über 1µF Kondensator.

• Allgemeine Daten

Abmessung (BxHxT): 112 x 230 x 32mm (Ohne Anschlussstecker)
Max. Einbautiefe: mit Anschlussstecker und Kabel: ca. 130mm
Gewicht : ca. 380g
Material: Komponententräger: Epoxidharz
Montageplatte: Aluminium
Befestigung: beliebig, normalerweise senkrecht mit zwei Befestigungsschrauben M6.
Anschlussart: CAN-Bus: D-Sub, 9-polig, Steckerbefestigung: UNC4-40 Gewinde
Abschirmung: Federzugklemmen

Beschriftung: BZ 875-8, Trennstelle BUS-Leitung, Kanalbezeichnung: XE1....XE8

Umgebungstemperatur: -30°C bis +70°C
Luftfeuchtigkeit: bis 90% rF bei 36°C, nicht kondensierend

• Entsorgung

Gemäss geltender Verordnung.



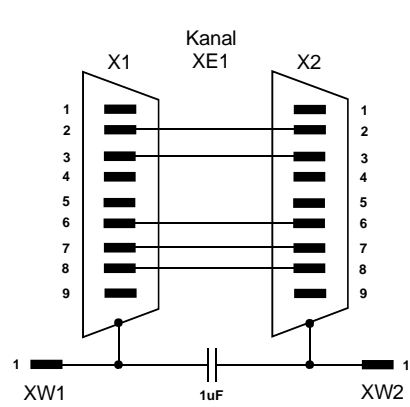
B + Z Elektronik AG

Erstellt: 26.07.08
Änderung: 31.03.09
Index: Rev. 4.0
Datei: BZ875-8_kd.doc

Seite: 2/3

BZ 875-8 Rev.4
Trennstelle BUS-Leitung, 8-Kanal

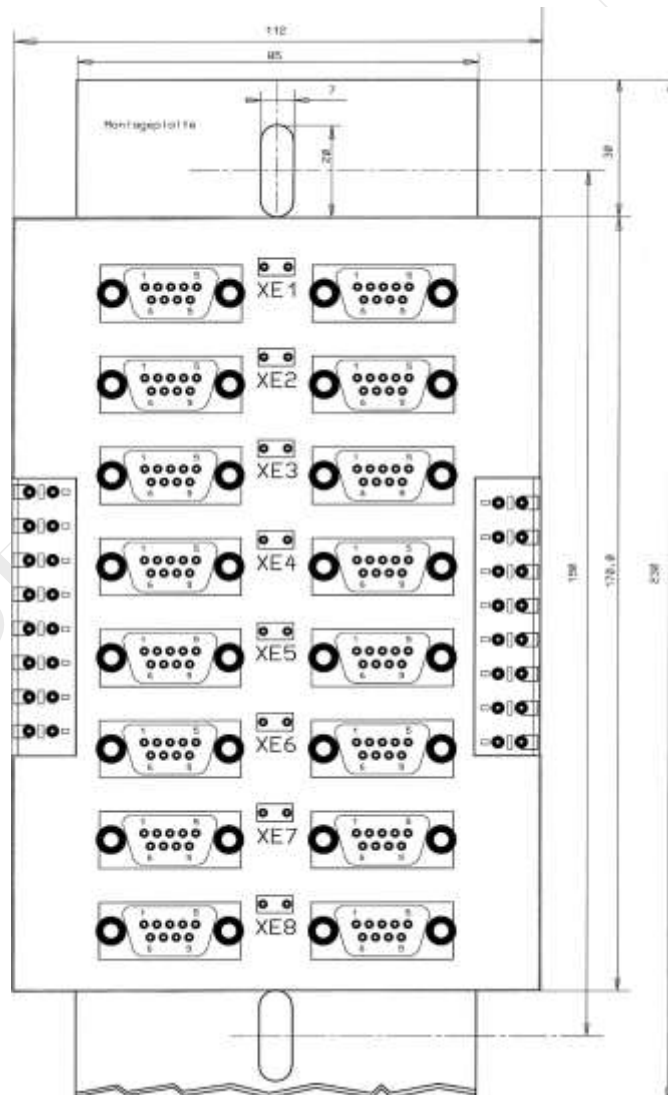
Blockschema



Identisches Anschlusschema für die anderen Kanäle XE2 - XE8

Kanal	Anschluss XW1 / XW2:
XE2	2
XE3	3
XE4	4
XE5	5
XE6	6
XE7	7
XE8	8

Massbild / Montagezeichnung



B + Z Elektronik AG

Erstellt: 26.07.08
 Änderung: 31.03.09
 Index: Rev. 4.0
 Datei: BZ875-8_kd.doc

Geprüft:
 Geprüft:
 Seite: 3/3

BZ 875-8 Rev.4
 Trennstelle BUS-Leitung, 8-Kanal