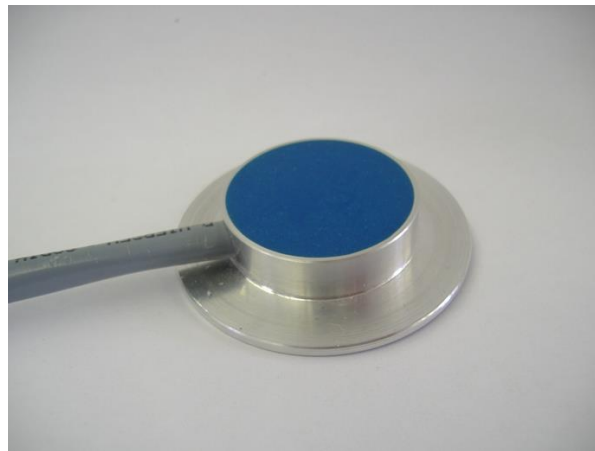




BZ877

NTC-Temperaturfühler 5k Ω
Flächenfühler, rund: \varnothing 50 mm

B+Z Art.Nr: 567



Inhaltsverzeichnis:

1.	Funktion / Anforderung	2
2.	Technische Daten	2
3.	Elektrische Daten	2
4.	Massbild	3

Gegenstand / Funktion

NTC – Temperaturfühler, vergossen in Aluminiumgehäuse, für Temperaturmessung auf planen Flächen.

Technische Daten

Typenbezeichnung:	BZ877
Gehäuse:	Aluminium, rund \varnothing 50mm, 10mm hoch
Anschlüsse:	Kabel abgeschirmt, halogenfrei, 2 x 1mm ² (Kabellänge nach Wunsch)
Gewicht:	ca. 45g
Fühlertyp :	NTC – Fühler 5k Ω
Temperaturbasis:	bei 25°C = 5000 Ω
Anwendungsbereich:	-50°.....+80°C
Genauigkeit:	bei 0...+70°C, +/- 0.2°C

• Normen

Das Produkt wird gefertigt gemäss folgenden Normen:

ISO 9001:2008
Elektronische Einrichtungen auf Schienenfahrzeugen: EN50155
Elektromagnetische Verträglichkeit: EN50121-3-2
Isolation: EN50124-1
Vibration Schwingen und Schocken: EN50155/EN61373
Brandschutz nach EN 45545

Der Normenstand für dieses Produkt ist abhängig von der beim Entwicklungszeitpunkt gültigen Version.

• Allgemeine Daten

Masse (BxTxH):	Durchmesser 50mm
Gewicht:	ca. 50g (ohne Kabel)
Gehäusematerial:	Alu
Befestigung:	Mit Schrauben oder Klemmen
Anschlussart:	Kabelenden
Umgebungstemperatur:	-50°C bis +70°C
Luftfeuchtigkeit:	bis 96% rF, bei 30°C, nicht kondensierend
Schutzart:	IP 30

• Entsorgung

Gemäss geltender Verordnung.



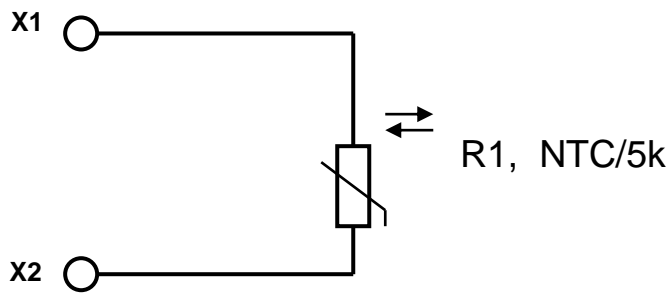
B + Z Elektronik AG

Erstellt: 08.11.2006
Änderung: 19.07.10
Index:
Datei: BZ877_kd.doc

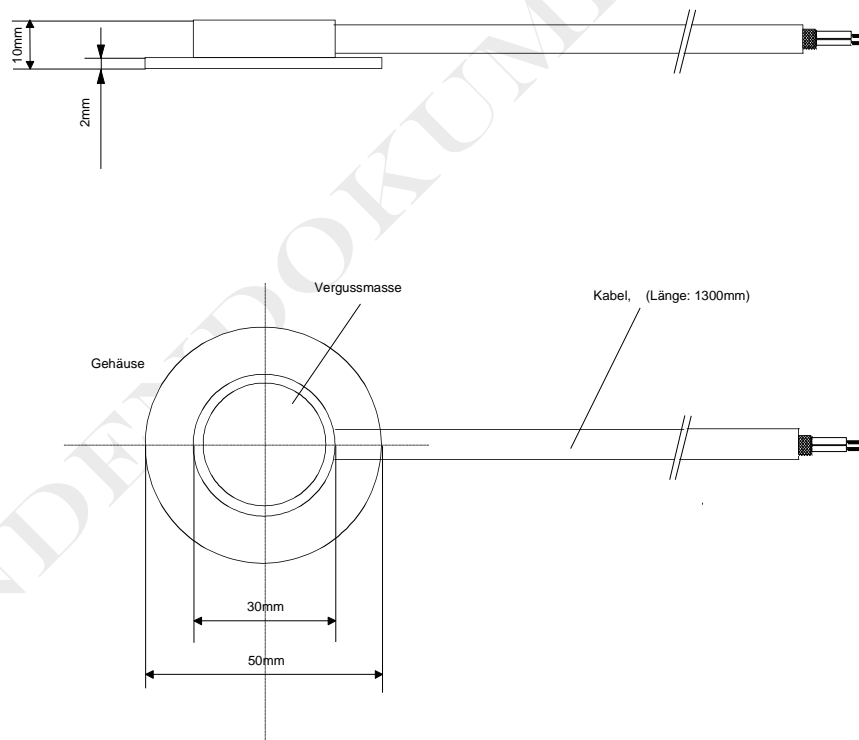
Seite: 2/3

BZ877
NTC-Temperaturfühler 5k

Blockschema



Massbild



B + Z Elektronik AG

Erstellt: 08.11.2006
Änderung: 19.07.10
Index:
Datei: BZ877_kd.doc

Geprüft:
Geprüft:
Seite: 3/3

BZ877
NTC-Temperaturfühler 5k