



BZ886

Potentiometer im Gehäuse

B+Z Art. Nr. 652



Gegenstand / Funktion

Potentiometer mit Sicherung im Gehäuse. Wird verwendet um andere Geräte zu steuern wie z. B. LED Zeilen die einen Steuereingang haben. Der Widerstand wird über den Drehknopf an der Gehäusefront stufenlos geregelt.

Technische Daten

Typenbezeichnung: **BZ886 Potentiometer im Gehäuse**

• Versorgung

Maximale Belastung: max. 1 Watt
Schutzbeschaltung: Sicherung 2A flink

• Ausgang

Signalausgang: regelbar 0-10 kOhm

• Allgemeine Daten

Frontrahmen: 24 x 48 mm
Einbautiefe: 76 mm
Schalttafel-Ausschnitt: 21 x 42 mm
Gewicht: ca. 60g
Gehäusematerial: Kunststoff
Anschlussart: Faston Steckzungen (6,3 x 0,8mm)
Anschlussbezeichnung:
1 + UBatt
2 Out
3 0 Batt

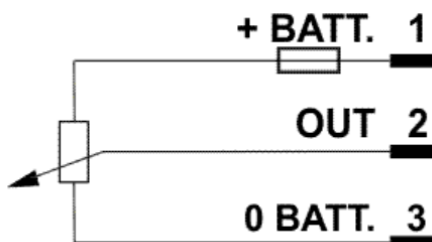
Beschriftung: Anschlussschema auf der Seite.

Umgebungstemperatur: -40°C bis +60°C

• Entsorgung

Gemäss geltender Verordnung.

Blockschema



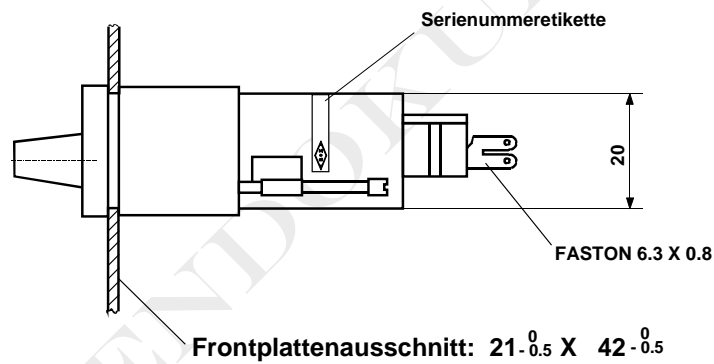
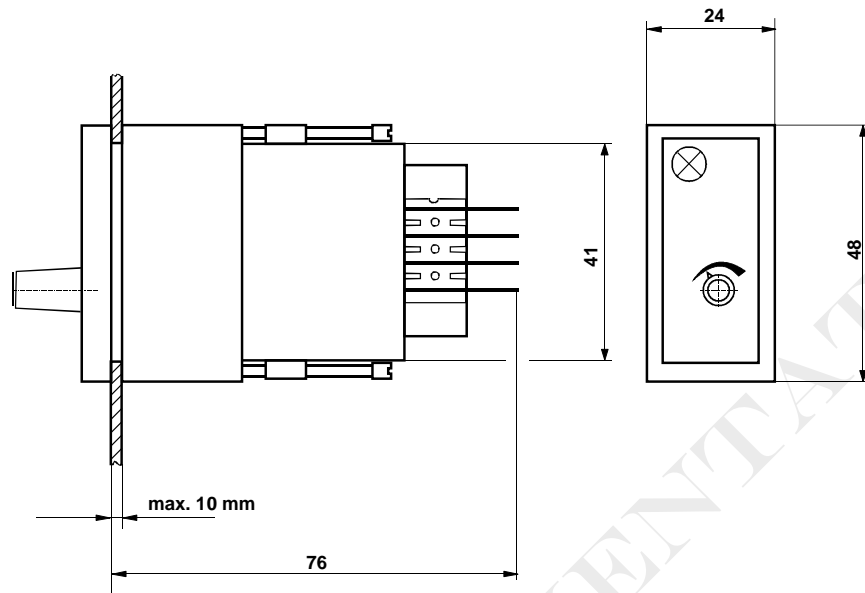
B + Z Elektronik AG

Erstellt: 27.10.11
Änderung: 2.12.11
Index:
Datei: bz886_kd.doc

Seite: 2/3

BZ886
Potentiometer im Gehäuse

Massbild / Montagezeichnung



B + Z Elektronik AG

Erstellt: 27.10.11
 Änderung: 2.12.11
 Index:
 Datei: bz886_kd.doc

Geprüft:
 Geprüft:
 Seite: 3/3

BZ886
 Potentiometer im Gehäuse