



BZ888

Spannungsindikator 45V...5500V

B+Z Art. Nr. 694



Inhaltsverzeichnis:

Seite:

1.	Funktion / Anforderung	2
2.	Technische Daten	2
3.	Blockschema	3
4.	Massbild / Montagezeichnung	3

B + Z Elektronik AG
CH-8108 Dällikon
Tel: +41(0)44 8440355
www.bahnelektronik.ch

Seite: 1/3



Gegenstand / Funktion

Der Spannungsindikator dient zur Anzeige von gefährlichen Spannungen ab ca. 45V, insbesondere im Traktions- und Hilfsbetriebszwischenkreis sowie an der Zugsammelschiene. Die Leuchtdiode blinkt etwa proportional zur angelegten Spannung.

Technische Daten

Typenbezeichnung: **BZ888**

• Eingang

Spannungsbereich: 45 . . . 5500V AC/DC
Statusanzeige: LED

• Elektrische Schutzmassnahmen

Isolation Luftstrecke : $\geq 40\text{mm}$
Isolation Kriechstrecke : $\geq 70\text{mm}$

• Normen

Das Produkt wird gefertigt gemäss folgenden Normen:

ISO 9001:2008
Elektronische Einrichtungen auf Schienenfahrzeugen: EN50155
Elektromagnetische Verträglichkeit: EN50121-3-2
Isolation: EN50124-1
Vibration Schwingen und Schocken: EN50155/EN61373
Brandschutz nach EN 45545

Der Normenstand für dieses Produkt ist abhängig von der beim Entwicklungszeitpunkt gültigen Version.

• Hochspannungsprüfung:

Durchschlagsfestigkeit 10kV DC 10 Sekunden Eingänge zum Gehäuse

Mechanische Daten

• Masse

Abmessung : 80 x 80 x 70mm
Gewicht mit Kabel: ca. 880 g
Gewicht ohne Kabel: ca. 580 g

• Materialien

Gehäuse : Kunststoff vergossen



B + Z Elektronik AG

Erstellt: 10.05.2013
Änderung:
Index:
Datei: BZ888__5500v_kd.doc Seite: 2/3

BZ888
Spannungsindikator 5500V

- **Einbau**

- **Anschlüsse**

2 Hochspannungskabel 1.5 mm² einadrig steif, je 3m lang

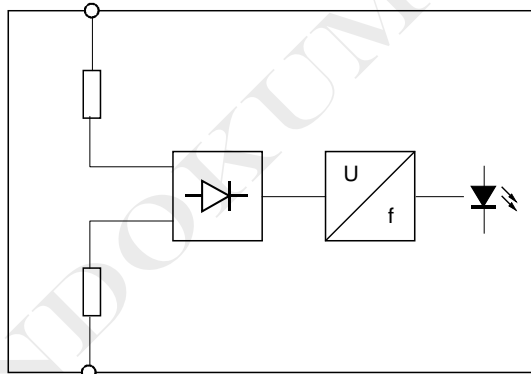
Befestigung: mit 2 Stk. M5 Schrauben
Beschriftung: seitlicher Blockschema-Aufdruck

Umgebungstemperatur: -40°C bis +60°C
Luftfeuchtigkeit: bis 96% rF, bei 30°C, nicht kondensierend
Schutzart: IP 30

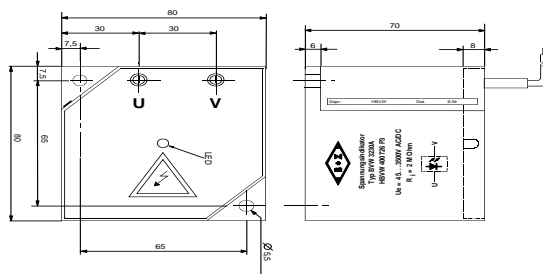
- **Entsorgung**

Gemäss geltender Verordnung.

Blockschema



Massbild



B + Z Elektronik AG

Erstellt: 10.05.2013
Änderung:
Index:
Datei: BZ888__5500v_kd.doc

Geprüft:
Geprüft:
Seite: 3/3

BZ888
Spannungsindikator 5500V