



# BZ893T

## 12W PWM LED / Glühlampen Dimmer 36VDC

ohne externen Steuereingang  
B+Z Art. Nr: 651



### Gegenstand / Funktion

Digitaler 1-Kanal LED-Dimmer mit 255 Dimmerstufen, zur flimmerfreien Abblendung der Grundbeleuchtung von LED-Leuchten im Führerstand wie z.B. Meldelampen, Leuchtdrucktasten usw., für DIN-Schienenmontage.

Die Ausgangsspannung ist pulsbreitenmoduliert mit hoher Taktfrequenz. Die Schaltung ist ausgangsseitig für kurze Zeit kurzschlussfest. Wird sie länger überlastet, schaltet sie selbständig ab und öffnet den Diagnosekontakt. Danach ist ein Unterbrechen der Betriebsspannung erforderlich, damit der normale Betriebszustand wieder hergestellt werden kann.

Um verschiedene Helligkeiten der Leuchtmittel zu erreichen, kann mittels zweier digitaler Codierschalter („Grob“ – „Fein“) in 255 Stufen die Pulsbreite der Ausgangsspannung zwischen 0.1% und 99.5% verändert werden.

**B + Z Elektronik AG**  
CH-8108 Dällikon  
Tel: +41(0)44 8440355  
[www.bahnelektronik.ch](http://www.bahnelektronik.ch)

Seite: 1/4



## Technische Daten

Typenbezeichnung: **BZ893T 36V**

### • Normen

Das Produkt wird gefertigt gemäss folgenden Normen:

ISO 9001:2008  
Elektronische Einrichtungen auf Schienenfahrzeugen: EN50155  
Elektromagnetische Verträglichkeit: EN50121-3-2  
Isolation: EN50124-1  
Vibration Schwingen und Schocken: EN50155/EN61373  
Brandschutz nach EN 45545

Der Normenstand für dieses Produkt ist abhängig von der beim Entwicklungszeitpunkt gültigen Version.

### • Versorgung

Betriebsspannung: 36VDC +25% / -30%  
Leerlaufstrom: max. 45mA  
Schutzbeschaltung: Verpolschutz- und Transienten Schutzdioden

### • Ausgang

**Signalausgang:** Pulsweitenmoduliertes Spannungssignal; Amplitude = Betriebsspannung.  
Frequenz: 240 ... 260 Hz  
Ausgangsleistung: max. 12W  
Überstromabschaltung: ca. 0,5A  
Kurzschlussstrombegrenzung: ca. 1,5A  
Schutzbeschaltung: Transienten Schutzdioden, Überstrom-Abschaltung.

**Diagnose-Kontakt:** Ruhekontakt, öffnet bei Überstrom. Normalbetrieb :geschlossen (N.C.)  
Kontaktbelastung: 0,7A / 45VDC

### • Allgemeine Daten

Abmessung (BxHxT): 22,5 x 85 x 120mm  
Gewicht: ca. 120g  
Gehäusematerial: Kunststoff  
Befestigung: auf Tragschiene 35mm, (EN-50022-35) vertikal, genügend belüftet  
Anschlussart: 8-polige Steckerleiste, WAGO (codierbar)  
Anschlussbezeichnung:  
1,2 +36V (intern verbunden)  
3,4 0V (intern verbunden)  
5 Anschluss 1 Diagnose-Kontakt  
6 Anschluss 2 Diagnose-Kontakt  
7 Ausgang PWM-Signal  
8 (leer)  
Beschriftung: seitlicher Blockschema-Aufdruck

### • Front

8-polige Steckerleiste: WAGO (codierbar) 2 Codierschalter: je 16 Positionen, 0-F, rastend

### • Entsorgung



B + Z Elektronik AG

Erstellt: 27.06.08  
Änderung: 12.12.11  
Index:  
Datei: BZ893T\_36V\_kd.doc

Seite: 2/4

**BZ893T**  
LED-Dimmer, digital 36VDC

Gemäss geltender Verordnung.

- **Zubehör**

Gegenstecker (optional)      8-polige Buchsenleiste  
Federzugklemmen mit Zugentlastungsplatte

- **Temperaturbereich**

Betriebstemperatur :      -40°C bis +60°C

KUNDENDOKUMENTATION



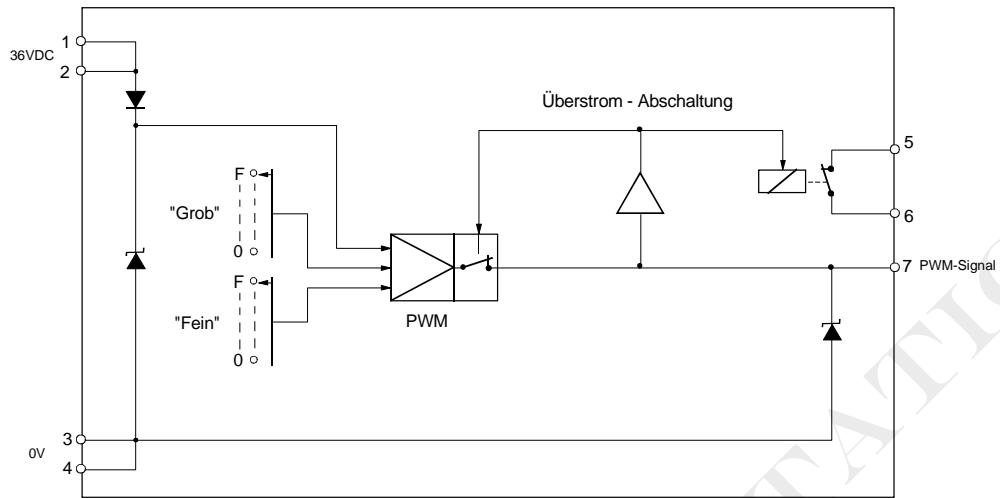
**B + Z Elektronik AG**

Erstellt: 27.06.08  
Änderung: 12.12.11  
Index:  
Datei: BZ893T\_36V\_kd.doc

Seite: 3/4

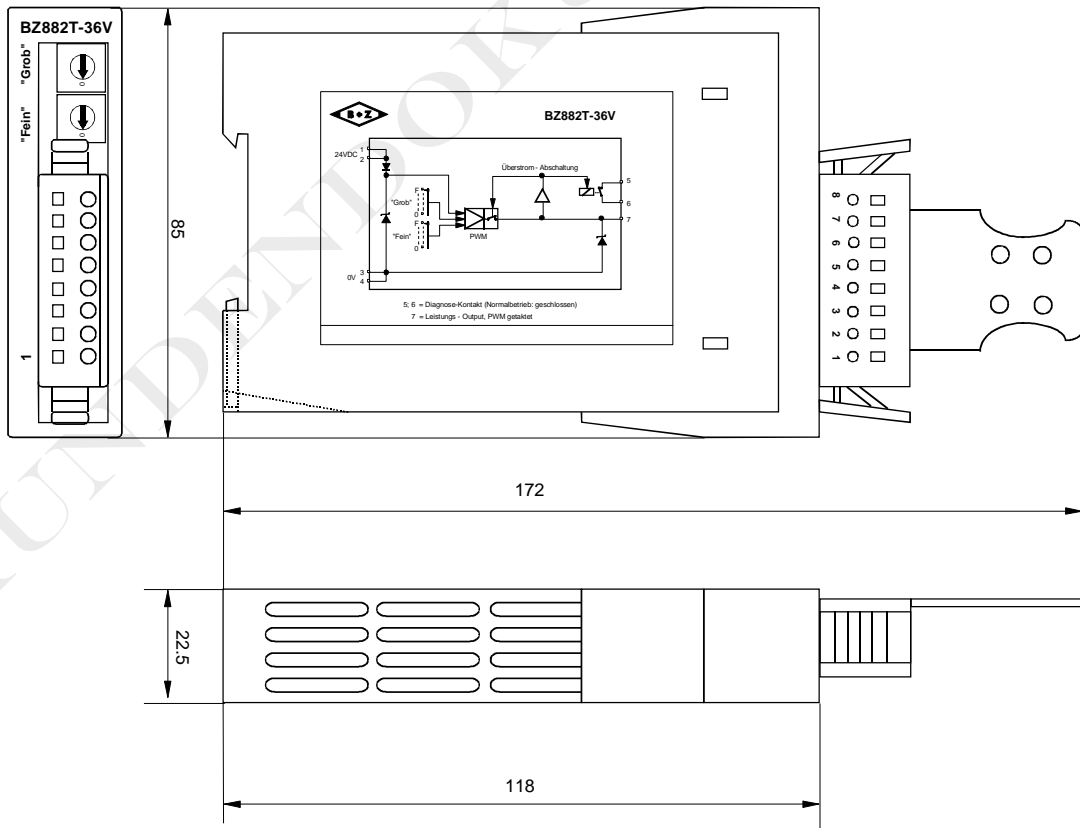
**BZ893T**  
**LED-Dimmer, digital 36VDC**

# Blockschema



5; 6 = Diagnose-Kontakt (Normalbetrieb: geschlossen)  
 7 = Leistungs - Output, PWM getaktet

# Massbild / Montagezeichnung



B + Z Elektronik AG

Erstellt: 27.06.08  
 Änderung: 12.12.11  
 Index:  
 Datei: BZ893T\_36V\_kd.doc

Geprüft:  
 Geprüft:  
 Seite: 4/4

BZ893T  
 LED-Dimmer, digital 36VDC