

# BZ902 T

## Sicherheitsrelais 36VDC

Mit galv. getrenntem Steuereingang  
BZ Art. Nr. 695

(andere Spannungen verfügbar)

Inhalt:

Seite:

1.	Anwendung / Funktion	2
2.	Technische Daten	2 / 3
2.	Blockschema	4
4.	Massbild	4
5.	FAQ	5



# Gegenstand / Funktion

## 1.1 Gegenstand

Sicherheitsrelais mit galvanisch getrenntem Steuerteil 24V. Sicherheitsrelais EN 50205 Typ A mit zwangsgeführten Kontakten und eingebauter Schutzbeschaltung

Kontakte : 3 Schliesser / 2 Öffner.

Einsatz als Relais in sicherheitsrelevanten Stromkreisen und Bahnanwendungen nach EN 50155

Sichere Trennung zwischen Steuer- und Lastkreis.

**Die Stärken dieses Sicherheitsrelais** sind einerseits die garantierte Funktion bei Minimalkontaktstrom von > 1mA bei 5V und andererseits der definierte Einschaltpegel >25V am Steuereingang. Andere Einschaltpegel auf Wunsch verfügbar z.B. >18V.

## 1.2 Funktion

Im Gehäuse ist eine gelbe LED eingebaut, die leuchtet, wenn der Sicherheitskontakt aktiviert ist.

## Technische Daten

### • Normen

Das Produkt wird gefertigt gemäss folgenden Normen:

ISO 9001:2008

Elektronische Einrichtungen auf Schienenfahrzeugen: EN50155

Elektromagnetische Verträglichkeit: EN50121-3-2

Isolation: EN50124-1

Vibration Schwingen und Schocken: EN50155/EN61373

Brandschutz nach EN 45545

Der Normenstand für dieses Produkt ist abhängig von der beim Entwicklungszeitpunkt gültigen Version.

## 2.1. Mechanische Daten

### • Masse

B x T x H: 22.5 x 72 x 85 mm  
Maximale Länge : mit Anschlussstecker ca. 125 mm  
Gewicht : ca. 95 g (ohne Gegenstecker)

### • Materialien

Gehäuse: Kunststoff, glasfaserverstärkt  
Frontabdeckung: Kunststoff  
Komponententräger: Epoxydharz

### • Einbau

Befestigung: auf Norm T-Schiene 35mm, EN-50022-35  
Einbaulage: beliebig



B + Z Elektronik AG

Erstellt: 10.07.13  
Änderung:  
Index:  
Datei: bz902t\_36V\_kd.doc

Geprüft:  
Geprüft:  
Seite: 2/7

BZ902 T  
Sicherheitsrelais 36VDC

- **Schraubenlose Frontsteckerleiste**

14-polige Steckerleiste: WAGO (codierbar)

- **Gegenstecker (optional)**

14-polige Buchsenleiste: WAGO Federzugklemmen mit Zugentlastungsplatte einreihig oder zweireihig verfügbar

## 2.2. Elektrische Daten

- **Betriebsspannung**

Spannung: 36VDC +25% / -30% (andere Betriebsspannungen sind verfügbar)  
 Nennstrom: ca. 24mA bei 36VDC  
 Steuereingang max. 41V, Schaltschwelle >25V ; Steuerstrom: max. 9mA

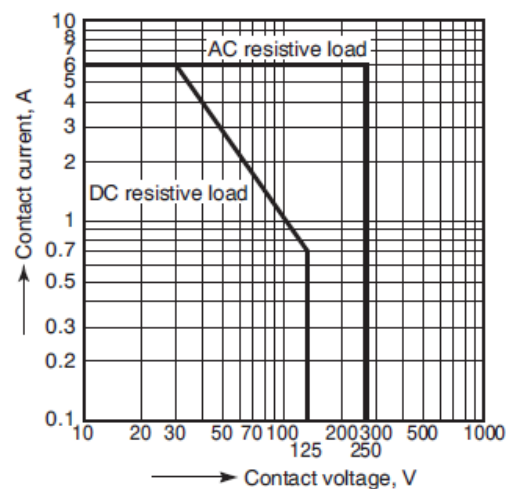
- **Relaisdaten**

Mechanische Lebensdauer	> 10 x 10 <sup>6</sup> Schaltspiele	Kontaktmaterial	AgSnO <sub>2</sub> +0,2-0,4µm Au
Schaltfrequenz mechanisch	max 20cpm	Kontaktart	Einfachkontakt
Ansprechzeit (alle AK geschlossen)	typisch 10ms	Nennschaltleistung	6 A 250 V AC, 6 A 30 V DC 1'500VA
Abfallzeit (alle RK geschlossen)	typisch 8ms		
Prellzeit Arbeitskontakt	typisch 5ms	Schaltstrom max.	6A
Prellzeit Ruhekontakt	typisch 5ms	Schaltspannungsbereich	250VAC 30VDC
Schockfestigkeit	Min. 200 m/s	Schaltstrombereich typisch	5mA bis 6A
Vibrationsfestigkeit: 10 to 55 Hz at double amplitude of 1.5 mm		Schaltleistungsbereich typisch	5mW bis 1'500W (VA)
Prüfspannung Spule/Steuerkontakte	4000Veff 1min	Kontaktübergangswiderstand (Neuzustand)	< 100mΩ / 6V / 1A
Prüfspannung Ausgangskontakte gegeneinander	1'500Veff 1min	Elektr. Lebensdauer bei:	
Prüfspannung Kontakt offen	1'500Veff 1min	250 V AC 6 A resistive load:	10 <sup>5</sup> (at 20 cpm)
Isolationswiderstand bei Up 500V	10 <sup>8</sup> Ω	30 V DC 6 A resistive load:	10 <sup>9</sup> (at 20 cpm)
		250 V AC 1 A resistive load:	5 × 10 <sup>5</sup> (at 30 cpm)
Spulenwiderstand	ca. 1150 Ohm bei 20 Grad	30 V DC 1 A resistive load:	5 × 10 <sup>5</sup> (at 30 cpm)
		[AC 15] 240 V AC 2 A inductive load:	10 <sup>5</sup> (at 20 cpm, cosφ = 0.3)
Spulengrenztemperatur	85°C	[DC 13] 24 V DC 1 A inductive load:	10 <sup>5</sup> (at 20 cpm, L/R = 48 ms)

- **Kontaktbelastung**

Relaistyp: A, nach EN 50205  
 Lastgrenze DC: max 6A pro Kontakt  
**Minimalstrom: 1 mA bei 5V**  
 (abhängig vom Schaltzyklus)

- **Maximale Schaltleistung**



B + Z Elektronik AG

Erstellt: 10.07.13  
 Änderung:  
 Index:  
 Datei: bz902t\_36V\_kd.doc

Geprüft:  
 Geprüft:  
 Seite: 3/7

BZ902 T  
 Sicherheitsrelais 36VDC

## 2.2.3 Schutzmassnahmen

- Elektrische Schutzmassnahmen

Verpolschutzdiode und Schutzbeschaltung für Relaisspule.

- Mechanische Schutzmassnahmen

Schutzart: IP30

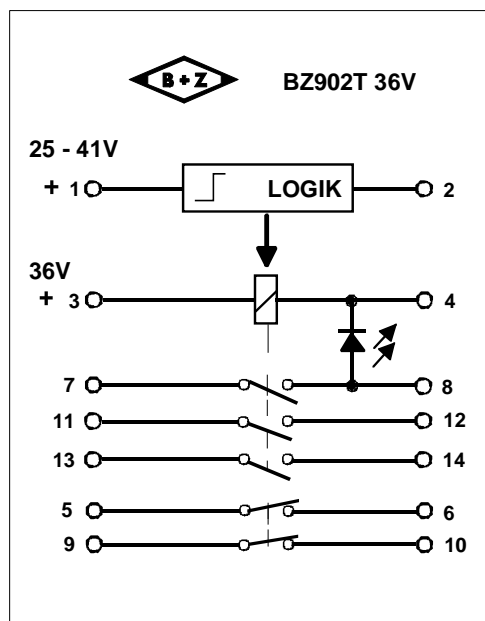
## 2.3. Übrige Bedingungen

- Klimatische Bedingungen

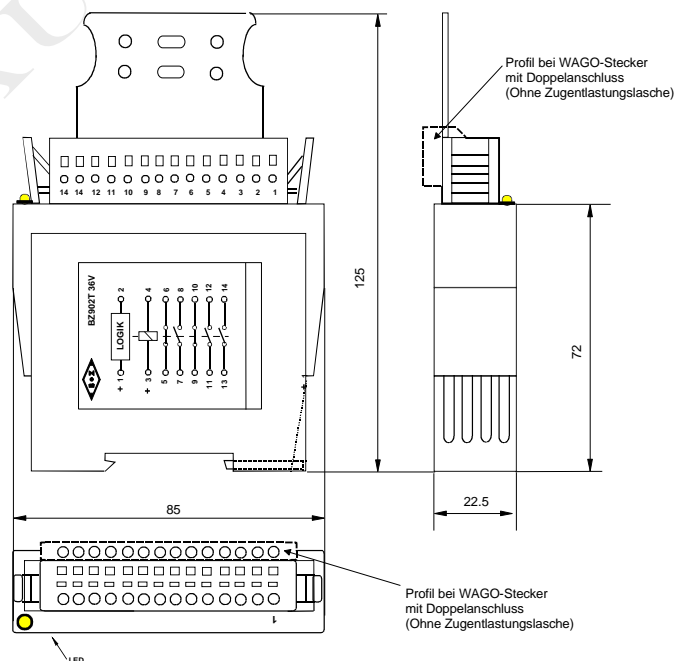
Umgebungstemperatur : -20°C bis +70°C

Luftfeuchtigkeit : bis 96% rF, bei 30°C, nicht kondensierend.

## 3. Block – Schema



## 4. Massbild / Montagezeichnung



B + Z Elektronik AG

Erstellt: 10.07.13  
Änderung:  
Index:  
Datei: bz902t\_36V\_kd.doc

Geprüft:  
Geprüft:  
Seite: 4/7

BZ902 T  
Sicherheitsrelais 36VDC

## FAQ - Fragen und Antworten zu den Sicherheitsrelais von B+Z Elektronik AG

### FRAGE:

Wie ändert sich die Belastbarkeit bei Reihenschaltung oder Parallelschaltung der Kontakte?

### ANTWORT:

#### Reihenschaltung von Kontakten:

Die Reihenschaltung mehrerer Kontakte erhöht etwas das DC-Schaltvermögen. Die Lichtbogen­spannung und der Kontaktabbrand beim Ausschalten teilen sich entsprechend der Anzahl der in Reihe geschalteten Kontakte auf.

#### Parallelschaltung von Kontakten:

Die Kontakte eines Relais schalten toleranzbedingt **nie** gleichzeitig. Daher erhöht deren Parallelschaltung nicht das Ein- und Ausschaltvermögen des gesamten Relais, sondern nur dessen thermische Stromtragfähigkeit.

### FRAGE:

Was ist der Unterschied zwischen Relais Typ A und Relais Typ B ?

### ANTWORT:

Die Norm EN 50205 differenziert die Bauart der Kontaktsätze nach der Art der Zwangsführung.

#### Relais Typ A:

Typ (Bauart) A beschreibt Relais, bei denen alle Kontakte des Kontaktsatzes miteinander durch die mechanische Zwangsführung verbunden sind.

#### Relais Typ B:

Bei Relais des Typs (Bauart) B handelt es sich um Relais, deren Kontakte des Kontaktsatzes nicht alle miteinander durch die Zwangsführung verbunden sind.

### FRAGE:

Welche Relais­typen bietet B+Z im Sortiment an?

### ANTWORT:

B+Z bietet verschiedene Sicherheitsrelais­typen an: Klappankerrelais, Drehankerrelais, Schiebeanker. Damit hat der Kunde die Möglichkeit entsprechend der Applikation das geeignete und passende Relais zu wählen.

Mehr technische Informationen finden Sie auf der Webseite im Downloadbereich :

<http://www.bz-elektronik.ch/db/bzbase.asp?suchbegriff=sicherheitsrelais>



B + Z Elektronik AG

Erstellt: 10.07.13  
Änderung:  
Index:  
Datei: bz902t\_36V\_kd.doc

Geprüft:  
Geprüft:  
Seite: 5/7

BZ902 T  
Sicherheitsrelais 36VDC

**FRAGE:**

Was bedeutet „fehlertolerantes Verhalten“ eines Sicherheitsrelais der Norm EN50205?

Beispiel: Was passiert wenn ein Schliesskontakt (NO) sich verschweisst / kleben bleibt - und das Relais dann Spannungslos gemacht wird ?

**ANTWORT:**

Bei allen Relais nach EN50205 gilt, dass wenn sich ein Arbeitskontakt verschweisst und die Wicklung Spannungslos gemacht wird, alle restlichen Arbeitskontakte einen undefinierten Zustand annehmen können.

**Diese können also offen oder geschlossen sein.** Die Ruhekontakte bleiben aber in so einem Fall sicher offen stehen mit einer Mindestöffnungsweite von 0.5mm.

Diese Eigenschaft ist ebenfalls in der Norm EN 50205 definiert und sichert damit die Möglichkeit, durch eine geeignete Schaltung den Ausfall eines Relaiskontaktes mit Öffnungsversagen sicher zu detektieren.

Dies gilt für alle Relais nach EN50205 und somit für alle Sicherheitsrelais von B+Z Elektronik AG.

**FRAGE:**

Welche Massnahmen kann man treffen, um die Relaislebensdauer bei induktiven Gleichstromanwendungen zu erhöhen?

**ANTWORT:**

Grundsätzlich sollten induktive Gleichstromlasten, wie Magnetventile, Schütze, Hubmagnete, elektromagnetische Bremsen etc., parallel mit einer wirksamen Schutzbeschaltung versehen werden, um den Verschleissverursachenden Lichtbogen am Kontakt zu reduzieren.

Eine sehr wirksame Schutzbeschaltung eine einfache Freilaufdiode, die die Induktionsspannung der Last auf lediglich 0,7 V begrenzt und damit den Lichtbogen schnell und optimal löscht. Es muss allerdings mit einer längeren Rückfallzeit der Last gerechnet werden. Andere Beschaltungsmöglichkeiten, die häufig als Entstörglieder in fertigen Ventilsteckern angeboten werden, wie z.B. Zenerdiode, Suppressordiode, Varistor oder RC-Glied, löschen den Lichtbogen oft erst sehr spät und führen daher zu erheblichem Kontaktverschleiss und damit zu frühen Ausfällen des Relais.

Solche Entstörglieder sind zur optimalen Lichtbogenlöschung nicht geeignet. Gegenüber einer unbeschalteten induktiven Last kann die Lebensdauer des Relais beim Einsatz einer kostengünstigen Freilaufdiode durchschnittlich um den Faktor 5 bis 20 gesteigert werden. Alternativ kann auch ein leistungsstärkeres Relais oder ein Optokoppler eingesetzt werden. Letzterer arbeitet, da völlig ohne mechanische Teile aufgebaut, völlig verschleissfrei und überlebt in der Regel die Anlagen-Lebensdauer.

**FRAGE:**

Warum integriert B+Z keine Kontaktschutzbeschaltungen direkt in den Relaismodulen?

**ANTWORT:**

Grundsätzlich könnten wir eine Kontaktschutzbeschaltung direkt am Kontakt innerhalb des Relaismoduls anbringen. Es gibt jedoch verschiedene technische Gründe, dies nicht zu tun. Erstens sollte man die Kontaktschutzbeschaltung immer an der Quelle der Entstehung der Störung unterbringen. Diese Quelle sind in der Regel induktive Lasten, wie Magnetventile, Schütze oder Hubmagnete. Durch direkte Montage an der Last wird verhindert, dass sich die transienten Störungen über die Zuleitungen ausbreiten, die wie Antennen wirken und die Störsignale in weitere Leitungen einkoppeln können. Zweitens gibt es keine universelle Kontaktschutzbeschaltung, die gleichermassen optimal bei unterschiedlich hoher Schaltspannung, unterschiedlich hohem Schaltstrom und unterschiedlicher Lastart (z.B. cos phi oder L/R) wirkt. Diese Anpassung lässt sich jedoch vom Anwender optimal an der Last durchführen, da er alle wichtigen technische Parameter kennt und so die Kontaktschutzbeschaltung selbst und optimal bestimmen kann.



**B + Z Elektronik AG**

Erstellt: 10.07.13  
Änderung:  
Index:  
Datei: bz902t\_36V\_kd.doc

Geprüft:  
Geprüft:  
Seite: 6/7

**BZ902 T**  
**Sicherheitsrelais 36VDC**

**FRAGE:**

Welches Relaismodule empfiehlt B+Z , wenn nur einige Volt, und einige mA geschaltet werden sollen?

**ANTWORT:**

Für Anwendungen im Schwachlastbereich sollte in jedem Fall ein Goldkontakt eingesetzt werden. Diese eignen sich prinzipiell bis etwa 36 V DC und 10 bis 100 mA bei näherungsweise ohmscher Last. Alle Relaismodule von B+Z sind mit Goldkontakten bestückt.

Einen sehr zuverlässigen Betrieb auch bei sehr kleinen Schaltsignalen gewährleistet unser Relais BZ901T. Es ist ausgelegt für minimale Schaltleistungen ab 1mA 5V (abhängig vom Schaltzyklus). Äussere schädliche Einflüsse, wie Stäube, Gase und Feuchtigkeit, können so die empfindlichen Relaiskontakte und die Mechanik negativ beeinflussen, deshalb ist auf einen geeigneten Montageplatz zu achten.

Vorsicht ist geboten beim „Kontaktfritten“ : Au-Kontakte oxidieren auch nach längerem Nichtgebrauch nicht an, aber Vorsicht:

Wenn auch nur ein einziges Mal eine etwas höhere Leistung (es reichen bereits ca. 0,5A bei 10Vdc) über die Kontakte geschaltet wird, dann wird die - in der Regel ca. 3-5µm flächendeckend dicke Goldschicht – weggebrannt sein und es bleibt nur noch das Basismaterial übrig, z.B. AgSnO2 oder AgNi.

**FRAGE:**

Warum ist die Schaltleistung bei DC-Last oft wesentlich kleiner als bei AC-Last?

**ANTWORT:**

Es gibt einen wesentlichen Unterschied zwischen Gleich- und Wechselspannung. Dieser besteht darin, dass eine Gleichspannung keinen Nulldurchgang hat, eine Wechselspannung dagegen alle 10 ms (bei 50 Hz) einen Nulldurchgang hat. Dieser sorgt bei AC quasi für ein automatisches Verlöschen des Lichtbogens. Dagegen führt bei Gleichspannungsanwendungen der fehlende Nulldurchgang der Spannung physikalisch dazu, dass der Schaltlichtbogen nicht von selbst verlöscht, wenn die Schaltleistung oberhalb der sogenannten Lastgrenzkurve liegt. Bei Spannungen ab etwa 30 V DC sinkt die Grösse des sicher abschaltbaren Stromes stark ab, so dass auch das Produkt aus Schaltspannung und Schaltstrom beim Abschalten, die Abschaltleistung, sinkt. Wenn die Lastgrenzkurve und damit die zulässigen Werte für die Schaltleistung bei DC-Last überschritten werden, sinkt die Lebensdauer und Zuverlässigkeit eines Relais drastisch. Im Extremfall kann es zum sogenannten stehenden Lichtbogen kommen, der das Relais innerhalb eines Schaltspiels völlig zerstört.



**B + Z Elektronik AG**

Erstellt: 10.07.13  
Änderung:  
Index:  
Datei: bz902t\_36V\_kd.doc

Geprüft:  
Geprüft:  
Seite: 7/7

**BZ902 T**  
**Sicherheitsrelais 36VDC**