



BZ904 T

Sicherheitsrelais 36VDC

Mit SIL2 Funktion und Abfallverzögerung

B+Z Art. Nr. 696

Inhalt:

	Seite:
1. Anwendung / Funktion	2
2. Technische Daten	2-4
3. Blockschema	5
4. Massbild	6
5. FAQ	7



ähnliche Abbildung

B + Z Elektronik AG
CH-8108 Dällikon
Tel: +41(0)44 8440355
www.bahnelektronik.ch

Erstellt: 09.02.2006
Änderung: 2.02.2015
Index:
Datei: BZ904T_36V_kd.doc

Seite: 1/9



1. Funktion / Anforderung

1.1. Gegenstand / Funktion

2 Sicherheitsrelais EN 50205 Typ A mit zwangsgeführten Kontakten und eingebauter Schutzbeschaltung
Die Wicklungen sind parallel geschaltet, die Kontakte sind in Serie geschaltet um damit eine SIL2 Funktion zu gewährleisten. Insgesamt 4 Schliesskontakte und 2 Öffnungskontakte.
Das Relais ist mit einer Abfallverzögerung ausgerüstet. Die Abfallverzögerung beträgt ca. 500mS.
Andere Werte sind auf Wunsch verfügbar.

Einsatz als Relais in sicherheitsrelevanten Stromkreisen und Bahnanwendungen nach EN 50155
Sichere Trennung zwischen Steuer- und Lastkreis (Luft- und Kriechstrecke > 8mm)
Doppelte und verstärkte Isolierung zwischen den Kontakten
Die LED an der Frontseite leuchtet, wenn an der Spule Spannung anliegt.

2. Technische Daten

• Normen

Das Produkt wird gefertigt gemäss folgenden Normen:

ISO 9001:2008
Elektronische Einrichtungen auf Schienenfahrzeugen: EN50155
Elektromagnetische Verträglichkeit: EN50121-3-2
Isolation: EN50124-1
Vibration Schwingen und Schocken: EN50155/EN61373
Brandschutz nach EN 45545

Der Normenstand für dieses Produkt ist abhängig von der beim Entwicklungszeitpunkt gültigen Version.

2.1. Mechanische Daten

• Masse

B x T x H: 22.5 x 120 x 88 mm
Maximale Länge : mit Anschlussstecker ca. 175 mm
Gewicht : ca. 95 g (ohne Gegenstecker)

• Materialien

Gehäuse: Kunststoff, glasfaserverstärkt
Frontabdeckung: Kunststoff
Komponententräger: Epoxydharz

• Einbau

Befestigung: auf Norm T-Schiene 35mm, EN-50022-35
Einbaulage: beliebig

• Schraubenlose Frontsteckerleiste

14-polige Steckerleiste: WAGO (codierbar)



B + Z Elektronik AG

Erstellt: 09.02.2006
Änderung: 02.02.2015
Index:
Datei: BZ904T_36V_kd.doc

Geprüft:
Geprüft:
Seite: 2/9

BZ904T
Sicherheitsrelais 36VDC

- **Gegenstecker (optional)**

14-polige Buchsenleiste: WAGO Federzugklemmen mit Zugentlastungsplatte einreihig oder zweireihig verfügbar

2.2. Elektrische Daten

- **Betriebsspannung**

Spannung: 36VDC +25% / -30% (andere Betriebsspannungen sind verfügbar)
 Nennstrom: ca. 56mA bei 36VDC

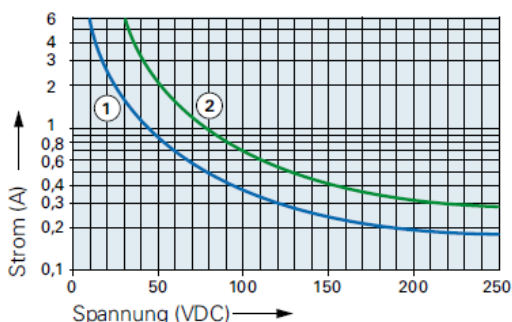
- **Kontaktbelastung**

Relaistyp: A, nach EN 50205
 Lastgrenze DC: ohmsch = 50V/2A, induktiv = 50V/0.8A
 Minimalstrom: ca. 10mA bei 10 V

- **Relaisdaten**

Mechanische Lebensdauer	> 10 x 10 ⁶ Schaltspiele	Kontaktmaterial	AgCuNi+0,2-0,4µm Au
Schaltfrequenz mechanisch	max 12Hz	Kontaktart	Einfachkontakt mit Zackenkronen
Ansprechzeit (alle AK geschlossen)	typisch 15ms	Nennschaltleistung	250VAC 6A AC1 1'500VA
Abfallzeit (alle RK geschlossen)	typisch 5ms	Elektr. Lebensdauer bei AC1 (bei 360 S/h)	ca.100'000
Prellzeit Arbeitskontakt	typisch 2ms	Einschaltstrom max.	30A für 20ms
Prellzeit Ruhekontakt	typisch 15ms	Schaltspannungsbereich	5 bis 250VDC/VAC
Schockfestigkeit 16ms	Arbeitskontakt 10g Ruhekontakt 9g	Schaltstrombereich typisch	5mA bis 6A
Vibrationsfestigkeit 10-200Hz	Arbeitskontakt 10g Ruhekontakt 3g	Schaltleistungsbereich typisch	60mW bis 1'500W (VA)
Prüfspannung Spule/Steuerkontakte	2'500Veff 1min	Kontaktübergangswiderstand (Neuzustand)	< 100mΩ / 28V / 100mA
Prüfspannung Ausgangskontakte gegeneinander	4'000Veff 1min		
Prüfspannung Kontakt offen	1'500Veff 1min		
Isolationswiderstand bei Up 500V	10 ⁹ Ω		
Kriechstromfestigkeit	CTI 175		
Spulenwiderstand ca. 1200 Ohm / Relais bei 20 Grad			
Schutzart	RT III		
Spulengrenztemperatur	120°C		
Überspannungskategorie	III		

Lastgrenzkurve bei Gleichstrom



1) Induktive Belastung, L/R 40 ms
 2) Ohmsche Belastung



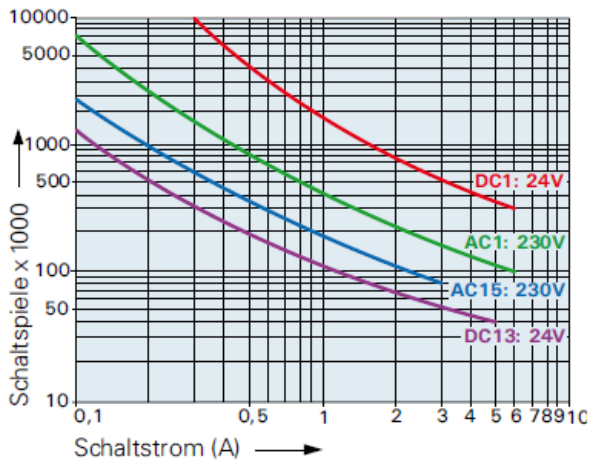
B + Z Elektronik AG

Erstellt: 09.02.2006
 Änderung: 02.02.2015
 Index:
 Datei: BZ904T_36V_kd.doc

Geprüft:
 Geprüft:
 Seite: 3/9

BZ904T
 Sicherheitsrelais 36VDC

Kontaktlebensdauer



Max. Schaltvermögen (DIN EN 60947-4-1 / EN 60947-5-1):

AC 1: 250V/6A AC 15: 230V/3A
DC 1: 24V/6A DC 13: 24V/5A/0,1 Hz
UL 508: B300 / R300

Maximale Kontaktbelastung bei AC 1 mit 230V:

- 2 Kontakte mit je 6A
- 3 Kontakte mit je 4A
- 4 Kontakte mit je 3A

2.2.3. Schutzmassnahmen

• Elektrische Schutzmassnahmen

Verpolschutzdiode und Schutzbeschaltung für Relaisspule

• Mechanische Schutzmassnahmen

Schutzart: IP30



B + Z Elektronik AG

Erstellt: 09.02.2006
Änderung: 02.02.2015
Index:
Datei: BZ904T_36V_kd.doc

Geprüft:
Geprüft:
Seite: 4/9

BZ904T
Sicherheitsrelais 36VDC

2.3. Übrige Bedingungen

2.3.1. Klimatische Bedingungen

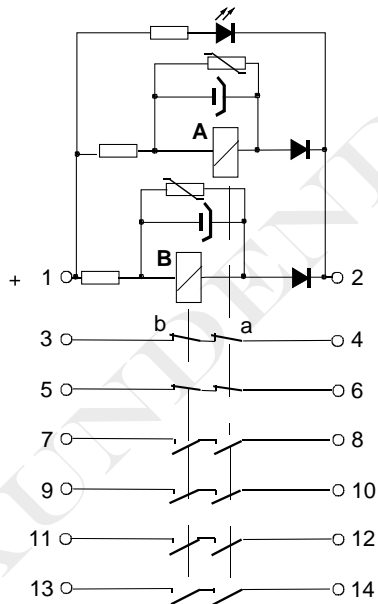
Umgebungstemperatur : -20°C bis +70°C

Luftfeuchtigkeit : bis 96% rF, bei 30°C, nicht kondensierend

2.3.2. Entsorgung

Gemäss geltender Verordnung

3. Block - Schema



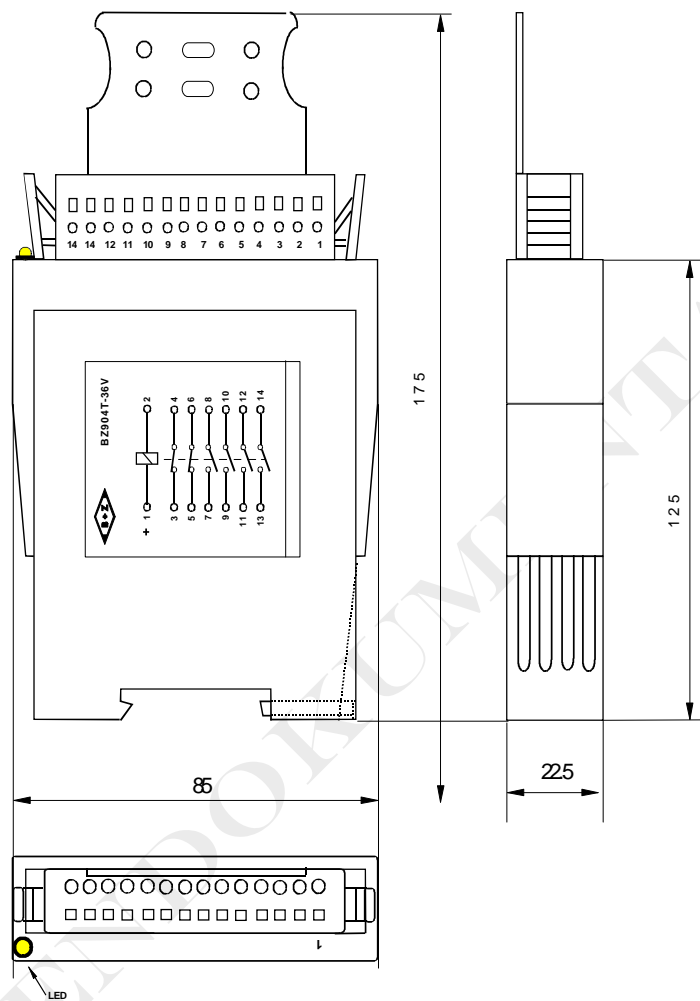
B + Z Elektronik AG

Erstellt: 09.02.2006
Änderung: 02.02.2015
Index:
Datei: BZ904T_36V_kd.doc

Geprüft:
Geprüft:
Seite: 5/9

BZ904T
Sicherheitsrelais 36VDC

4. Massbild / Montagezeichnung



FAQ - Fragen und Antworten zu den Sicherheitsrelais von B+Z Elektronik AG

FRAGE:

Wie ändert sich die Belastbarkeit bei Reihenschaltung oder Parallelschaltung der Kontakte?

ANTWORT:



B + Z Elektronik AG

Erstellt: 09.02.2006
Änderung: 02.02.2015
Index:
Datei: BZ904T_36V_kd.doc

Geprüft:
Geprüft:
Seite: 6/9

BZ904T
Sicherheitsrelais 36VDC

Reihenschaltung von Kontakten:

Die Reihenschaltung mehrerer Kontakte erhöht etwas das DC-Schaltvermögen. Die Lichtbogenspannung und der Kontaktabbrand beim Ausschalten teilen sich entsprechend der Anzahl der in Reihe geschalteten Kontakte auf.

Parallelschaltung von Kontakten:

Die Kontakte eines Relais schalten toleranzbedingt **nie** gleichzeitig. Daher erhöht deren Parallelschaltung nicht das Ein- und Ausschaltvermögen des gesamten Relais, sondern nur dessen thermische Stromtragfähigkeit.

FRAGE:

Was ist der Unterschied zwischen Relais Typ A und Relais Typ B ?

ANTWORT:

Die Norm EN 50205 differenziert die Bauart der Kontaktsätze nach der Art der Zwangsführung.

Relais Typ A:

Typ (Bauart) A beschreibt Relais, bei denen alle Kontakte des Kontaktsatzes miteinander durch die mechanische Zwangsführung verbunden sind.

Relais Typ B:

Bei Relais des Typs (Bauart) B handelt es sich um Relais, deren Kontakte des Kontaktsatzes nicht alle miteinander durch die Zwangsführung verbunden sind.

FRAGE:

Welche Relais Typen bietet B+Z im Sortiment an?

ANTWORT:

B+Z bietet verschiedene Sicherheitsrelais Typen an: Klappankerrelais, Drehankerrelais, Schiebeanker. Damit hat der Kunde die Möglichkeit entsprechend der Applikation das geeignete und passende Relais zu wählen.

Mehr technische Informationen finden Sie auf der Webseite im Downloadbereich :

<http://www.bz-elektronik.ch/db/bzbase.asp?suchbegriff=sicherheitsrelais>

FRAGE:

Was bedeutet „fehlertolerantes Verhalten“ eines Sicherheitsrelais der Norm EN50205?

Beispiel: Was passiert wenn ein Schliesskontakt (NO) sich verschweisst / kleben bleibt - und das Relais dann Spannungslos gemacht wird ?

ANTWORT:

Bei allen Relais nach EN50205 gilt, dass wenn sich ein Arbeitskontakt verschweisst und die Wicklung Spannungslos gemacht wird, alle restlichen Arbeitskontakte einen undefinierten Zustand annehmen können.

Diese können also offen oder geschlossen sein. Die Ruhekontakte bleiben aber in so einem Fall sicher offen



B + Z Elektronik AG

Erstellt: 09.02.2006
Änderung: 02.02.2015
Index:
Datei: BZ904T_36V_kd.doc

Geprüft:
Geprüft:
Seite: 7/9

BZ904T
Sicherheitsrelais 36VDC

stehen mit einer Mindestöffnungsweite von 0.5mm.

Diese Eigenschaft ist ebenfalls in der Norm EN 50205 definiert und sichert damit die Möglichkeit, durch eine geeignete Schaltung den Ausfall eines Relaiskontaktes mit Öffnungsversagen sicher zu detektieren.

Dies gilt für alle Relais nach EN50205 und somit für alle Sicherheitsrelais von B+Z Elektronik AG.

FRAGE:

Welche Massnahmen kann man treffen, um die Relaislebensdauer bei induktiven Gleichstromanwendungen zu erhöhen?

ANTWORT:

Grundsätzlich sollten induktive Gleichstromlasten, wie Magnetventile, Schütze, Hubmagnete, elektromagnetische Bremsen etc., parallel mit einer wirksamen Schutzbeschaltung versehen werden, um den Verschleissverursachenden Lichtbogen am Kontakt zu reduzieren.

Eine sehr wirksame Schutzbeschaltung eine einfache Freilaufdiode, die die Induktionsspannung der Last auf lediglich 0,7 V begrenzt und damit den Lichtbogen schnell und optimal löscht. Es muss allerdings mit einer längeren Rückfallzeit der Last gerechnet werden. Andere Beschaltungsmöglichkeiten, die häufig als Entstörglieder in fertigen Ventilsteckern angeboten werden, wie z.B. Zenerdiode, Suppressordiode, Varistor oder RC-Glied, löschen den Lichtbogen oft erst sehr spät und führen daher zu erheblichem Kontaktverschleiss und damit zu frühen Ausfällen des Relais.

Solche Entstörglieder sind zur optimalen Lichtbogenlöschung nicht geeignet. Gegenüber einer unbeschalteten induktiven Last kann die Lebensdauer des Relais beim Einsatz einer kostengünstigen Freilaufdiode durchschnittlich um den Faktor 5 bis 20 gesteigert werden. Alternativ kann auch ein leistungsstärkeres Relais oder ein Optokoppler eingesetzt werden. Letzterer arbeitet, da völlig ohne mechanische Teile aufgebaut, völlig verschleissfrei und überlebt in der Regel die Anlagen-Lebensdauer.

FRAGE:

Warum integriert B+Z keine Kontaktschutzbeschaltungen direkt in den Relaismodulen?

ANTWORT:

Grundsätzlich könnten wir eine Kontaktschutzbeschaltung direkt am Kontakt innerhalb des Relaismoduls anbringen. Es gibt jedoch verschiedene technische Gründe, dies nicht zu tun. Erstens sollte man die Kontaktschutzbeschaltung immer an der Quelle der Entstehung der Störung unterbringen. Diese Quelle sind in der Regel induktive Lasten, wie Magnetventile, Schütze oder Hubmagnete. Durch direkte Montage an der Last wird verhindert, dass sich die transienten Störungen über die Zuleitungen ausbreiten, die wie Antennen wirken und die Störsignale in weitere Leitungen einkoppeln können. Zweitens gibt es keine universelle Kontaktschutzbeschaltung, die gleichermassen optimal bei unterschiedlich hoher Schaltspannung, unterschiedlich hohem Schaltstrom und unterschiedlicher Lastart (z.B. cos phi oder L/R) wirkt. Diese Anpassung lässt sich jedoch vom Anwender optimal an der Last durchführen, da er alle wichtigen technische Parameter kennt und so die Kontaktschutzbeschaltung selbst und optimal bestimmen kann.

FRAGE:

Welches Relaismodule empfiehlt B+Z , wenn nur einige Volt, und einige mA geschaltet werden sollen?

ANTWORT:

Für Anwendungen im Schwachlastbereich sollte in jedem Fall ein Goldkontakt eingesetzt werden. Diese eignen sich prinzipiell bis etwa 36 V DC und 10 bis 100 mA bei näherungsweise ohmscher Last. Alle Relaismodule von B+Z sind mit Goldkontakten bestückt.

Einen sehr zuverlässigen Betrieb auch bei sehr kleinen Schaltsignalen gewährleistet unser Relais BZ901T.



B + Z Elektronik AG

Erstellt: 09.02.2006
Änderung: 02.02.2015
Index:
Datei: BZ904T_36V_kd.doc

Geprüft:
Geprüft:
Seite: 8/9

BZ904T
Sicherheitsrelais 36VDC

Es ist ausgelegt für minimale Schaltleistungen ab 1mA 5V (abhängig vom Schaltzyklus). Äussere schädliche Einflüsse, wie Stäube, Gase und Feuchtigkeit, können so die empfindlichen Relaiskontakte und die Mechanik negativ beeinflussen, deshalb ist auf einen geeigneten Montageplatz zu achten.

Vorsicht ist geboten beim „Kontaktfritten“ : Au-Kontakte oxidieren auch nach längerem Nichtgebrauch nicht an, aber Vorsicht:

Wenn auch nur ein einziges Mal eine etwas höhere Leistung (es reichen bereits ca. 0,5A bei 10Vdc) über die Kontakte geschaltet wird, dann wird die - in der Regel ca. 3-5µm flächendeckend dicke Goldschicht – weggebrannt sein und es bleibt nur noch das Basismaterial übrig, z.B. AgSnO₂ oder AgNi.

FRAGE:

Warum ist die Schaltleistung bei DC-Last oft wesentlich kleiner als bei AC-Last?

ANTWORT:

Es gibt einen wesentlichen Unterschied zwischen Gleich- und Wechselspannung. Dieser besteht darin, dass eine Gleichspannung keinen Nulldurchgang hat, eine Wechselspannung dagegen alle 10 ms (bei 50 Hz) einen Nulldurchgang hat. Dieser sorgt bei AC quasi für ein automatisches Verlöschen des Lichtbogens. Dagegen führt bei Gleichspannungsanwendungen der fehlende Nulldurchgang der Spannung physikalisch dazu, dass der Schaltlichtbogen nicht von selbst verlöscht, wenn die Schaltleistung oberhalb der sogenannten Lastgrenzkurve liegt. Bei Spannungen ab etwa 30 V DC sinkt die Grösse des sicher abschaltbaren Stromes stark ab, so dass auch das Produkt aus Schaltspannung und Schaltstrom beim Abschalten, die Abschaltleistung, sinkt. Wenn die Lastgrenzkurve und damit die zulässigen Werte für die Schaltleistung bei DC-Last überschritten werden, sinkt die Lebensdauer und Zuverlässigkeit eines Relais drastisch. Im Extremfall kann es zum sogenannten stehenden Lichtbogen kommen, der das Relais innerhalb eines Schaltspiels völlig zerstört.



B + Z Elektronik AG

Erstellt: 09.02.2006
Änderung: 02.02.2015
Index:
Datei: BZ904T_36V_kd.doc

Geprüft:
Geprüft:
Seite: 9/9

BZ904T
Sicherheitsrelais 36VDC