



BZ920

Spannungsindikator 45V...5500V

B+Z Art. Nr. 839



Inhaltsverzeichnis:

Seite:

1.	Funktion	2
2.	Technische Daten	2
3.	Blockschema	3
4.	Massbild / Montagezeichnung	3

B + Z Elektronik AG
CH-8108 Dällikon
Tel: +41(0)44 8440355
www.bahnelektronik.ch

Seite: 1/4



Gegenstand / Funktion

Das Gerät erkennt und signalisiert die anliegende Hochspannung (AC oder DC) an der Sammelschiene. Der Spannungsindikator dient zur Anzeige von gefährlichen Spannungen, insbesondere im Traktions- und Hilfsbetriebszwischenkreis sowie an der Zugsammelschiene. Die Leuchtdiode blinkt etwa proportional zur angelegten Spannung. Die LED ist an der Gehäuseunterseite angebracht. Somit eignet sich das Gerät zur Montage an Schaltschranktüren etc.

Technische Daten

Typenbezeichnung: **BZ920**

• Betriebsspannung

Braucht keine – wird von der Hochspannung direkt versorgt

• Normen

Das Produkt wird gefertigt gemäss folgenden Normen:

ISO 9001:2008

Elektronische Einrichtungen auf Schienenfahrzeugen: EN50155

Elektromagnetische Verträglichkeit: EN50121-3-2

Isolation: EN50124-1

Vibration Schwingen und Schocken: EN50155/EN61373

Brandschutz nach EN 45545

Der Normenstand für dieses Produkt ist abhängig von der beim Entwicklungszeitpunkt gültigen Version.

Mechanische Daten

• Masse

Abmessung : 80 x 80 x 70mm

Gewicht mit Kabel: ca. 880 g

Gewicht ohne Kabel: ca. 580 g

• Gehäuse

Form : Kunststoff für Schraubmontage, komplett vergossen

Befestigung : M4 Schrauben

• Materialien

Gehäuse: Kunststoff, schwarz, glasfaserverstärkt

Vergussmasse: Kunststoff

Komponententräger: Epoxydharz



B + Z Elektronik AG

Erstellt: 10.5.2013

Änderung:

Index:

Datei: BZ920__5500v_kd.doc

Seite: 2/4

BZ920
Spannungsindikator 5500V

- **Einbau**

In beliebiger Lage

- **Anschlüsse**

2 Stk. Hochspannungskabel 9 GWK einadrig steif 1.5mm², je 3 m lang

Elektrische Daten

- **Eingang**

Spannung : 45 . . . 5500V AC/DC

- **Elektrische Schutzmassnahmen**

Isolation Luftstrecke : ca. 40mm

Isolation Kriechstrecke : ca. 70mm

Sonstige Angaben

- **Isolationstest / Hochspannungstest**

Durchschlagsfestigkeit 10kV DC 10 Sekunden Eingänge zum Gehäuse

- **Kennzeichnung / Beschriftung**

Gehäuseaufdruck
Warnblitz - Etikette

- **Klimatische Bedingungen**

Umgebungstemperatur : - 40°C...+75°C

- **Entsorgung**

gemäss geltender Verordnung



B + Z Elektronik AG

Erstellt: 10.5.2013

Änderung:

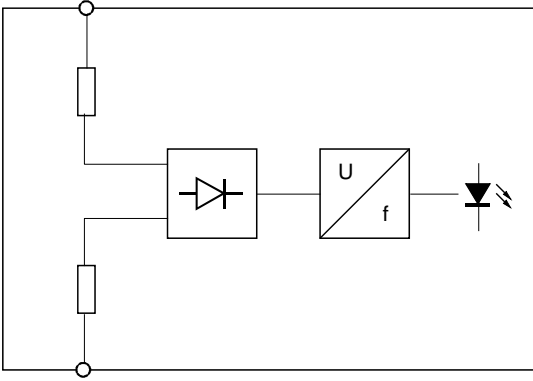
Index:

Datei: BZ920__5500v_kd.doc

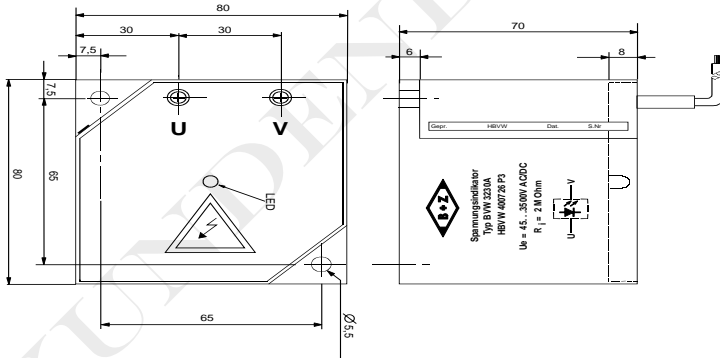
Seite: 3/4

BZ920
Spannungsindikator 5500V

Blockschema



Massbild / Montagezeichnung



B + Z Elektronik AG

Erstellt: 10.5.2013
 Änderung:
 Index:
 Datei: BZ920__5500v_kd.doc

Geprüft:
 Geprüft:
 Seite: 4/4

BZ920
 Spannungsindikator 5500V