

DIBLO-T6

Diodenblock

BZ Art. Nr. 675



ähnliche Abbildung

Inhalt:

Seite:

1. Funktion / Anforderungen	2
2. Technische Daten	2 / 3
2. Blockschema	3
4. Massbild	4

Gegenstand / Funktion

Diodenblock, bestückt mit 6 Avalanche-Dioden mit teilweise getrennten Anschlüssen. Für T-Schienenmontage. Für allgemeine Anwendungen in Steuerstromkreisen.

Technische Daten

Typenbezeichnung: **DIBLO T6**

• Normen

Das Produkt wird gefertigt gemäss folgenden Normen:

ISO 9001:2008

Elektronische Einrichtungen auf Schienenfahrzeugen: EN50155

Elektromagnetische Verträglichkeit: EN50121-3-2

Isolation: EN50124-1

Vibration Schwingen und Schocken: EN50155/EN61373

Brandschutz nach EN 45545

Der Normenstand für dieses Produkt ist abhängig von der beim Entwicklungszeitpunkt gültigen Version.

Elektrische Daten

• Diodendaten

Diodenzahl: 6
Max. Spitzensperrspannung: 1600V
Nennstrom: 0.5A je Diode

• Mechanische Schutzmassnahmen

Schutzart: IP30

Mechanische Daten

• Masse

B x T x H: 22.5 x 72 x 85 mm
Maximale Länge : mit Anschlussstecker ca. 125 mm
Gewicht : ca. 60 g (ohne Gegenstecker)

• Materialien

Komponententräger: Epoxydharz
Gehäuse: Kunststoff grau, glasfaserverstärkt
Frontabdeckung: Kunststoff

• Einbau

Befestigung : auf T-Schiene 35mm, EN-50022-35



B + Z Elektronik AG

Erstellt: 09.06.2012

Änderung:

Index:

Datei: DIBLO-T6_kd.doc

Seite: 2/4

DIBLO T6
Diodenblock

- **Frontsteckerleiste**

14-polige Steckerleiste: WAGO (codierbar)

- **Gegenstecker (optional)**

14-polige Buchsenleiste: WAGO 721-114/037-047/035-000
Federzugklemmen mit Zugentlastungsplatte

- **Allgemeine Daten**

Befestigung: auf Tragschiene 35mm, (EN-50022-35)
Anschlussart: 14-polige Steckerleiste, WAGO (codierbar)
Beschriftung: seitlicher Blockschema-Aufdruck

Umgebungstemperatur: -20°C bis +70°C
Luftfeuchtigkeit: bis 96% rF, bei 30°C, nicht kondensierend
Schutzart: IP 30

- **Entsorgung**

Gemäss geltender Verordnung.



B + Z Elektronik AG

Erstellt: 09.06.2012

Änderung:

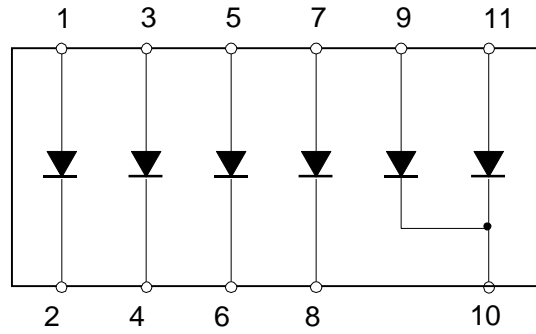
Index:

Datei: DIBLO-T6_kd.doc

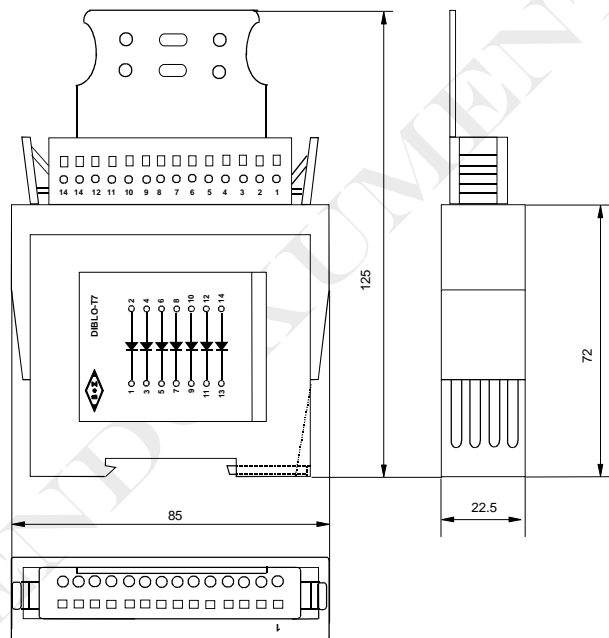
Seite: 3/4

DIBLO T6
Diodenblock

Blockschema



Massbild



B + Z Elektronik AG

Erstellt: 09.06.2012

Änderung:

Index:

Datei: DIBLO-T6_kd.doc

Geprüft:

Geprüft:

Seite: 4/4

DIBLO T6
Diodenblock