



BZ878 / NTC Stangenfühler

NTC Temperaturfühler 5kOhm

Stange: 80/135mm lang

80mm = B+Z Art. Nr: 396

135mm = B+Z Art. Nr: 385

SBB Art.-Nr. 823.41.282 (80mm)

SBB Art.-Nr. 823.43.383 (135mm)



Inhaltsverzeichnis:

1.	Funktion / Anforderung	2
2.	Technische Daten	2
3.	Elektrische Daten	2
4.	Massbild	3

Gegenstand / Funktion

NTC-Temperaturfühler eingebaut in Chromnickelstahlrohr, für Temperaturmessung in Lüftungskanälen, Boden- und Deckenkanälen, Führerstandslüftung, etc.

Technische Daten

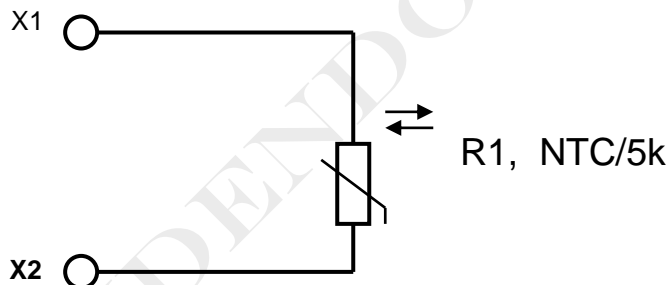
Ausführung: NTC – Temperaturfühler 5k, 80mm lang
NTC – Temperaturfühler 5k, 135mm lang
Kabellänge: 200mm
Gehäuse: Stahlrohr, rostfrei $\varnothing 10 \times 80/135\text{mm}$, mit Kabelverschraubung PG 7
Anschlüsse: Faston 6,3mm / isoliert
Gewicht: ca. 40g

Sensor : NTC – $5\text{k}\Omega$ / FENWAL
Temperaturbasis: bei $25^\circ\text{C} = 5000 \Omega$
Anwendungsbereich: $-50^\circ\text{C} \dots +150^\circ\text{C}$
Genauigkeit: bei $0^\circ\text{C} \dots +70^\circ\text{C}$, $\pm 0.2^\circ\text{C}$

Entsorgung

gemäss geltender Verordnung

Blockschema



Massbild

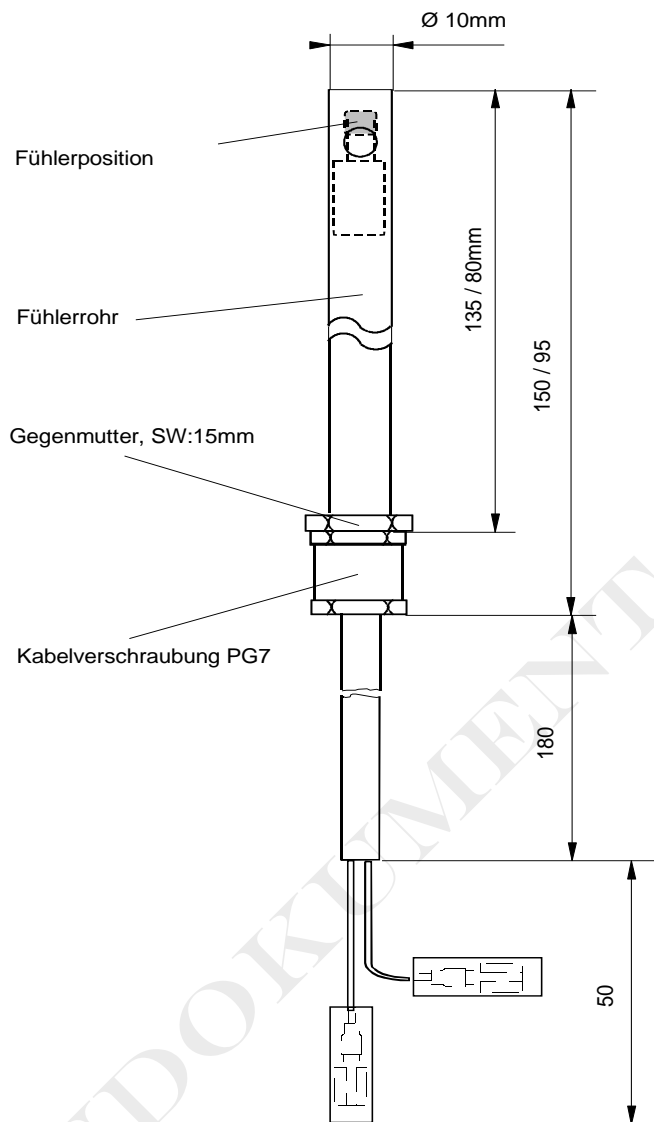


B + Z Elektronik AG

Erstellt: 26.05.2000
Änderung:
Index:
Datei: NTCSTANG_kd.doc

Seite: 2/3

BZ878 / NTC - Stangenfühler 80 / 135mm
Temperaturfühler 5kOhm
SBB Art.Nr.:823.41.282 / 823.43.383



B + Z Elektronik AG

Erstellt: 26.05.2000
 Änderung:
 Index:
 Datei: NTCSTANG_kd.doc

Geprüft:
 Geprüft:
 Seite: 3/3

BZ878 / NTC - Stangenfühler 80 / 135mm
Temperaturfühler 5kOhm
SBB Art.Nr.:823.41.282 / 823.43.383