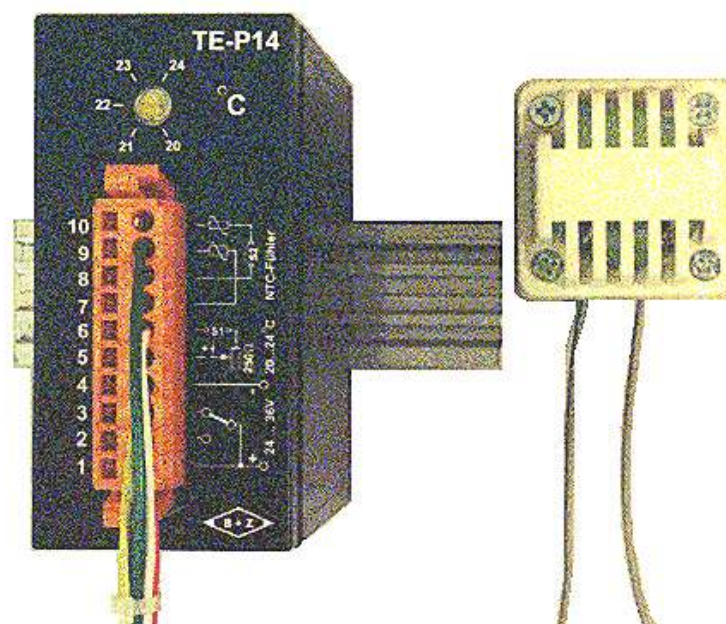




TE-P14

Raumtemperaturregler

B+Z Art. Nr. 453



Gegenstand / Funktion

Das Gerät arbeitet als Proportional-Regler mit einer festen Taktzeit und veränderlicher Einschaltdauer. Um einerseits eine möglichst lange Lebensdauer der Heiz- und Schaltelemente und andererseits eine optimale Temperaturkonstanz zu erreichen, wurde die Taktzeit auf 2 Minuten festgelegt.

Als externer Sensor dient ein weit verbreiteter 5k-Ohm NTC-Fühler. Um eine möglichst gleichmässige Raumtemperatur zu erreichen, können wahlweise 1 oder 2 NTC-Fühler eingesetzt werden, wobei automatisch der Mittelwert massgebend ist. Ein Temperaturbereich von 20 bis 24°C ist über ein Potentiometer einstellbar. Bei Bedarf kann ein externer Temperaturwähler angeschlossen werden.

Die Verwendung von externen Temperaturfühlern erlaubt zudem einen vandalensicheren Einbau des Regelgerätes.

B + Z Elektronik AG
CH-8108 Dällikon
Tel: +41(0)44 8440355
www.bahnelektronik.ch

Seite: 1/3



Technische Daten

Typenbezeichnung: **TE-P14**

• Eingang

Betriebsspannung 24...36VDC (16.8...45VDC)
Stromaufnahme 30 mA bei 36VDC

• Ausgang

Schaltleistung des Relaiskontaktes 2A max. (bei beschalteter Heizschützspule)

• Allgemeine Daten

Masse (BxTxH): 22.5 x 72 x 85 mm
Maximale Länge : mit Anschlussstecker ca. 125 mm
Gewicht: ca. 115g (ohne Gegenstecker)
Gehäusematerial: Kunststoff
Befestigung: auf Tragschiene 35mm, (EN-50022-35)
Anschlussart: 10-polige Steckerleiste
Beschriftung: Anschluss-Aufdruck

Umgebungstemperatur: -20°C bis +70°C
Luftfeuchtigkeit: bis 96% rF, bei 30°C, nicht kondensierend
Schutzart: IP 30

Externe Sollwertvorgabe (optional) 0...250 Ohm
Temperaturregelbereich 20°C ...24°C
Taktzeit 2 min.
Einschaltdauer Relaiskontakt 5 s min.
passender NTC-Fühler Typ Art. Nr. 823.41.288

• Entsorgung

Gemäss geltender Verordnung.

• Zubehör (optional)

Gegenstecker 10-polige Buchsenleiste



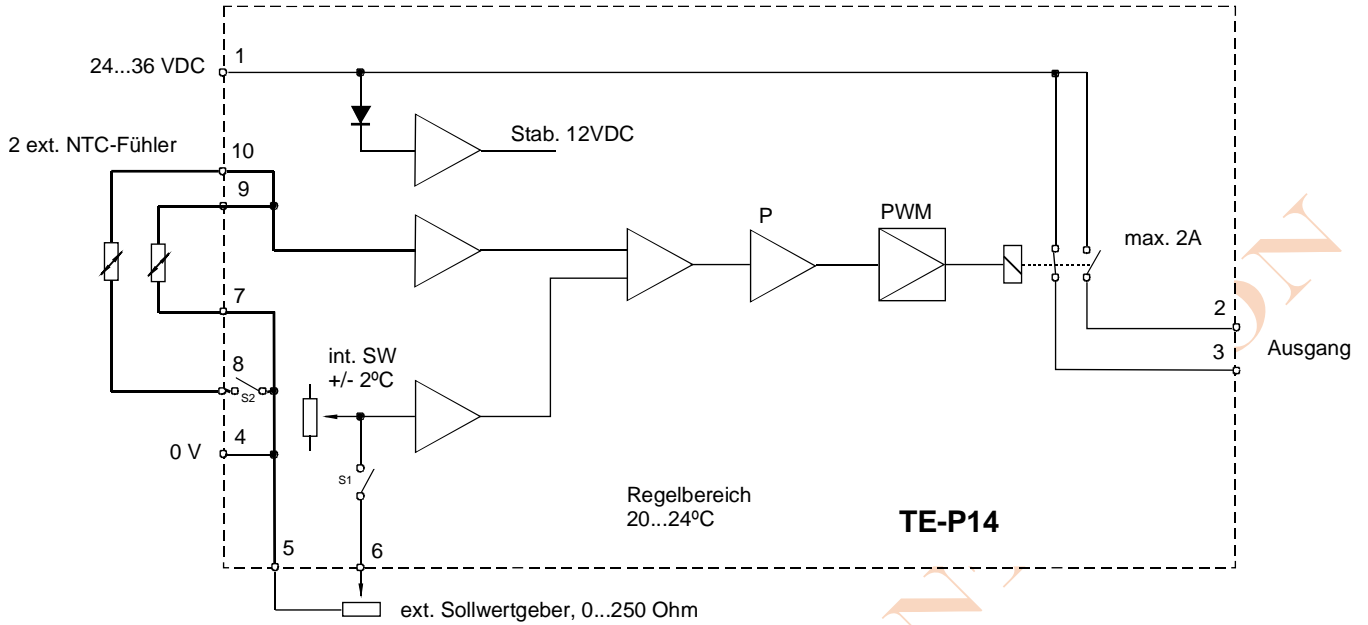
B + Z Elektronik AG

Erstellt: 21.10.09
Änderung: 19.07.10
Index:
Datei: TE-P14_kd.doc

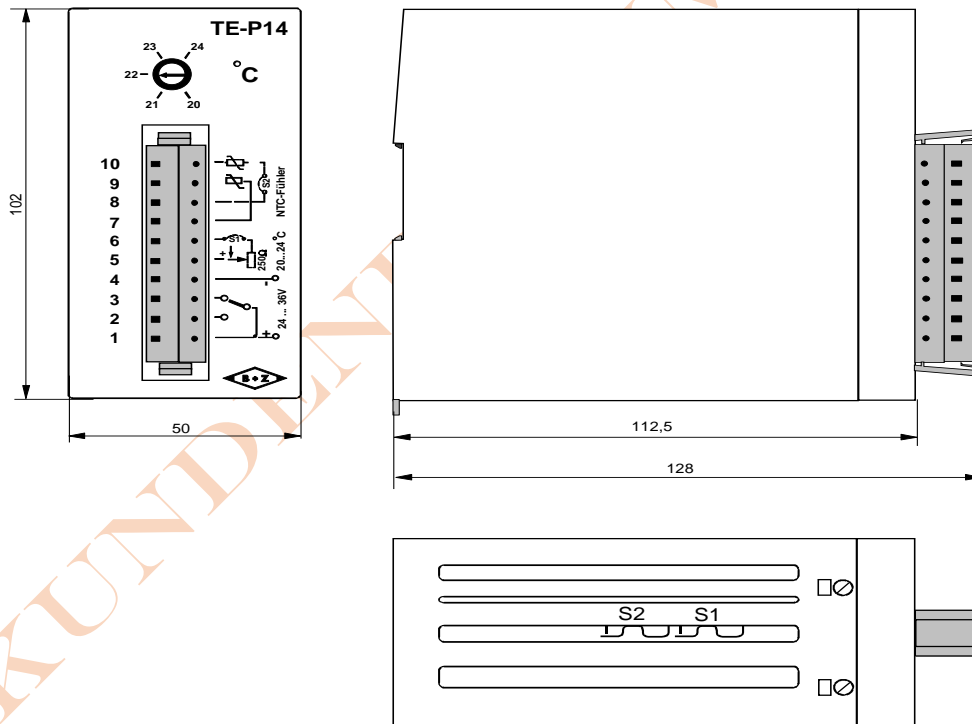
Seite: 2/3

TE-P14
Raumtemperaturregler

Blockschema



Massbild



Wähler- und Fühlerleitungen sind abzuschirmen. Die Abschirmung ist reglerseitig mit kurzer Verbindung auf Masse zu führen.



B + Z Elektronik AG

Erstellt: 21.10.09
 Änderung: 19.07.10
 Index:
 Datei: TE-P14_kd.doc

Geprüft:
 Geprüft:
 Seite: 3/3

TE-P14
 Raumtemperaturregler