

# VABLO-8 36V Varistorenblock


Ident Nr.: HBTB 585481 R0001  
B+Z Art. Nr: 126

Inhaltsverzeichnis:

Seite:

1.	Funktion / Anforderung	2
2.	Schema	2
3.	Massbild / Montagezeichnung	2



 B + Z Elektronik AG	Ausgestellt: 27.11.97 Aenderung: 14.04.98 Index:	Geprüft: Geprüft:	Vablo-8 Varistorenblock Ident.Nr.:HBTB 585481 R1
	Datei: VABLO8.DOC	Seite: 1/2	

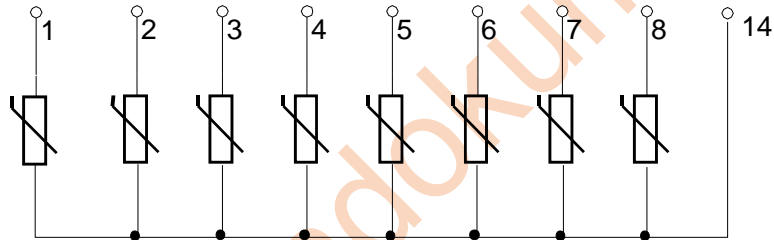
# 1. Funktion / Anforderung

Bezeichnung :	Varistorenblock
Typ :	VABLO - 8
Gewicht :	ca. 85g
Gehäuse :	MR 14
Varistorenzahl :	8
Nennspannungsbereich :	<b>36V</b> (25.2...45V)
Max. Gleichspannung :	85V (Varistor noch hochohmig)
Max. Energie :	17J / Varistor(2ms Rechteck, einmalig)
Max. Verlust :	0,6W / Varistor
Umgebungstemperatur :	- 25 . . . +60°C

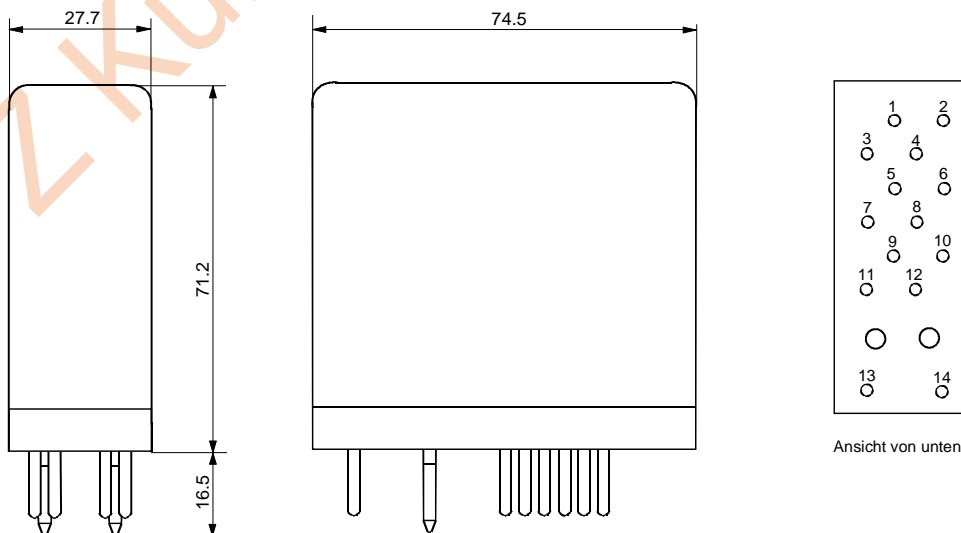
## 1.1 Entsorgung


gemäss geltender Verordnung

## 2. Block Schema



## 3. Massbild / Montagezeichnung



 B + Z Elektronik AG	Ausgestellt: 27.11.97 Aenderung: 14.04.98 Index:	Geprüft: Geprüft:	Vablo-8 Varistorenblock Ident.Nr.:HBTB 585481 R1
	Datei: VABLO8.DOC	Seite: 2/2	