

VABLO-9

Varistorenblock

Gemischt für 36V + 110V

B+Z Art. Nr. 127

Inhaltsverzeichnis:

Seite:

1.	Funktion / Anforderung	2
2.	Schema	2
3.	Massbild / Montagezeichnung	2



ähnliche Abbildung

 B + Z Elektronik AG	Ausgestellt: 09.06.98 Änderung: 14.3.2012 Index: Datei: VABLO9-36-110_kd.doc	Geprüft: Geprüft: Seite: 1/2	VABLO-9 36/110V Varistorenblock
--	---	------------------------------------	---------------------------------------

1. Funktion / Anforderung

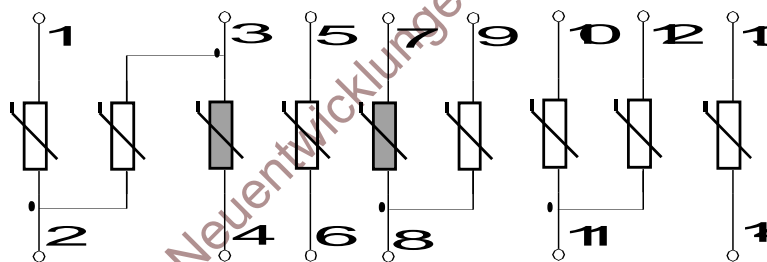
Bezeichnung : Varistorenblock
 Typ : VABLO - 9
 Gewicht : ca. 85g
 Gehäuse : MR 14 S
 Varistorenzahl : 9
 Nennspannungsbereich : 36V (25,2 . . . 45V) und 110V
 Varistor Durchbruchspannung : 60V-85V resp. 130V-170V
 Max. Energie : 6.4Ws / Varistor (2ms Rechteck, einmalig)
 Max. Verlust : 0.6W / Varistor
 Umgebungstemperatur : - 40°C . . . +85°C

1.1 Entsorgung

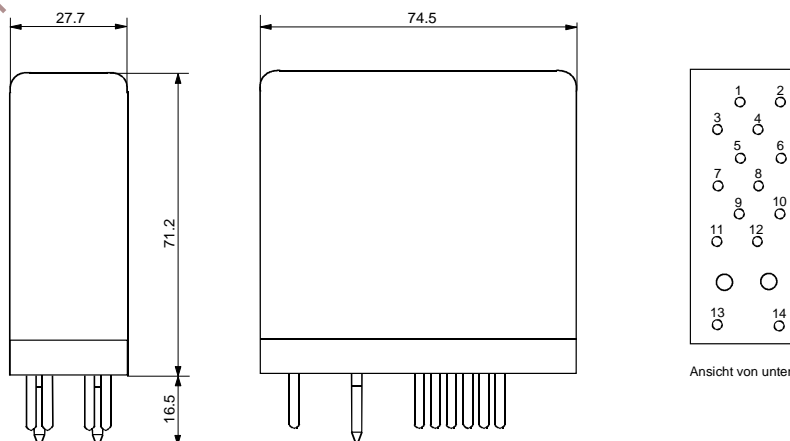
gemäss geltender Verordnung


2. Schema

Grau markierte Varistoren: 110VDC (Betriebsspannung)
 Weiss markierte Varistoren: 36VDC (Betriebsspannung)



3. Massbild / Montagezeichnung



 B + Z Elektronik AG	Ausgestellt: 09.06.98 Änderung: 14.3.2012 Index: Datei: VABLO9-36-110_kd.doc	Geprüft: Geprüft: Seite: 2/2	VABLO-9 36/110V Varistorenblock
--	---	------------------------------------	--