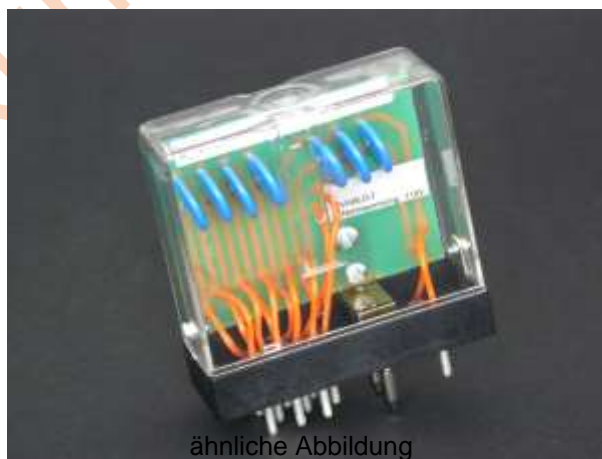



VABLO-9 36V Varistorenblock

B+Z Art. Nr: 128

Inhaltsverzeichnis:	Seite:
1. Funktion / Anforderung	2
2. Block Schema	2
3. Massbild / Montagezeichnung	2



 B + Z Elektronik AG	Ausgestellt: 09.06.98	Geprüft:	VABLO-9 36V Varistorenblock
	Änderung: Index: Datei: VAB9-36_kd.DOC	Geprüft: Seite: 1/2	

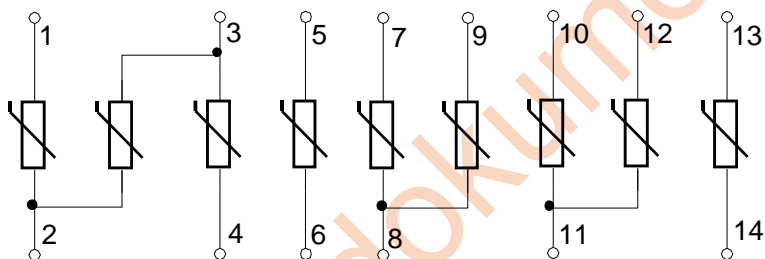
1. Funktion / Anforderung

Bezeichnung : Varistorenblock
 Typ : VABLO - 9
 Gewicht : ca. 85g
 Gehäuse : MR 14
 Varistorenzahl : 9
 Umgebungstemperatur : - 40 . . . +85°C

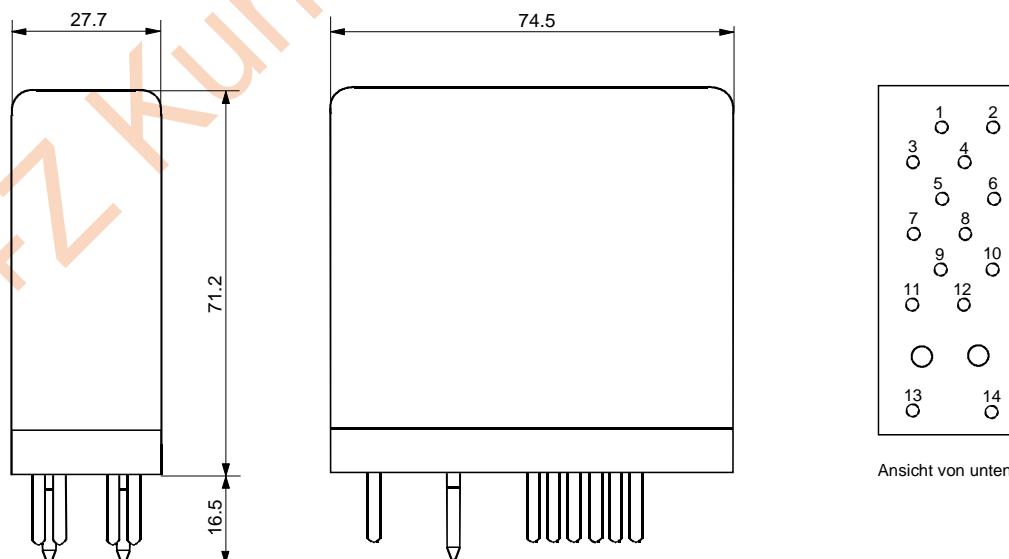
1.1 Entsorgung


gemäss geltender Verordnung

2. Block Schema



3. Massbild / Montagezeichnung



 B + Z Elektronik AG	Ausgestellt: 09.06.98	Geprüft:	VABLO-9 36V Varistorenblock
	Änderung:	Geprüft:	
	Index:	Seite: 2/2	
	Datei: VAB9-36_kd.DOC		