



# AM 10

## Fahrstufenanzeigegerät

Ident Nr.: HSBE 305736 R0001

B+Z Art.Nr.: 448



### Gegenstand / Funktion

Elektronische Schaltung in Stahlblechgehäuse als Stufenanzeigegerät im Führerstand.  
Stufenanzeigegerät, das die pulsweitenmodulierten Signale der Steuerleitungen MD und MU in digitale Information umsetzt und mittels zweistelliger LED von 0...9 anzeigt.

**B + Z Elektronik AG**  
CH-8108 Dällikon  
Tel: +41(0)44 8440355  
[www.bahnelektronik.ch](http://www.bahnelektronik.ch)

Seite: 1/4



## Technische Daten

Typenbezeichnung: **AM10**

### • Normen

Das Produkt wird gefertigt gemäss folgenden Normen:

ISO 9001:2008  
Elektronische Einrichtungen auf Schienenfahrzeugen: EN50155  
Elektromagnetische Verträglichkeit: EN50121-3-2  
Isolation: EN50124-1  
Vibration Schwingen und Schocken: EN50155/EN61373  
Brandschutz nach EN 45545

### • Eingangsspannung

Nennspannung: 36VDC  
Spannungsbereich: +25% / -30%  
Nennstrom: ca. 15mA  
Schutzbeschaltung: Verpolschutzdiode, Überspannungsschutz.

### • Aussenmasse

Abmessung : 102 x 70 x 52mm  
Gewicht : ca. 320g

### • Materialien

Gehäuse : Stahlblech, schwarz lackiert.  
IP-Schutzart: IP - 20

### • Einbau

Befestigung : Frontseitig, 4 M3-Schrauben, Lochabstand 40 x 60mm

### • Frontplatte

In Gehäuseausschnitt eingelegt: Filterscheibe blendfrei, rot

### • Allgemeine Daten

Anschlussart: 4 Stk. AMP Stecker 6,3 mm  
Beschriftung: keine

Umgebungstemperatur: -20°C bis +60°C  
Luftfeuchtigkeit: bis 96% rF, bei 30°C, nicht kondensierend

### • Entsorgung

Gemäss geltender Verordnung.



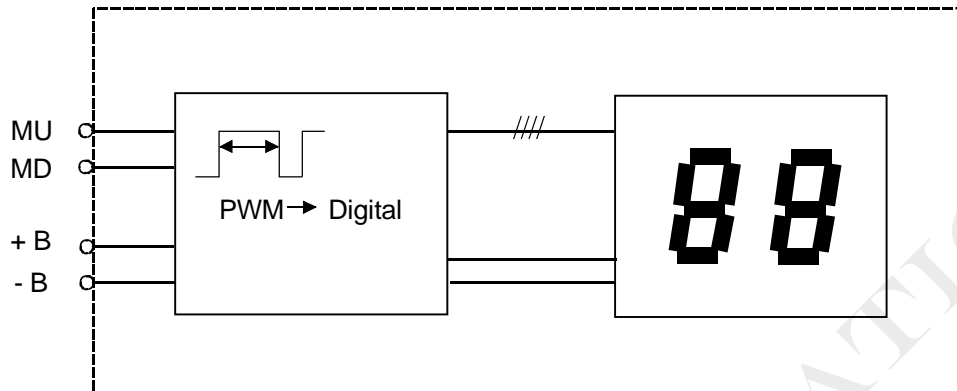
B + Z Elektronik AG

Erstellt: 12.02.02  
Änderung:  
Index:  
Datei: AM10\_kd.doc

Seite: 2/4

AM10  
Fahrstufenanzeigergerät  
Ident.-Nr.: HSBE 305736 R0001

## Blockschema



### Anzeigewert:

blank =	< 23%	PWM-Signal
0 =	24...29%	PWM-Signal
1 =	31...35%	PWM-Signal
2 =	37...41%	PWM-Signal
3 =	43...47%	PWM-Signal
4 =	49...54%	PWM-Signal
5 =	56...60%	PWM-Signal
6 =	62...66%	PWM-Signal
7 =	68...72%	PWM-Signal
8 =	74...79%	PWM-Signal
9 =	81...85%	PWM-Signal
blank =	> 86%	PWM-Signal



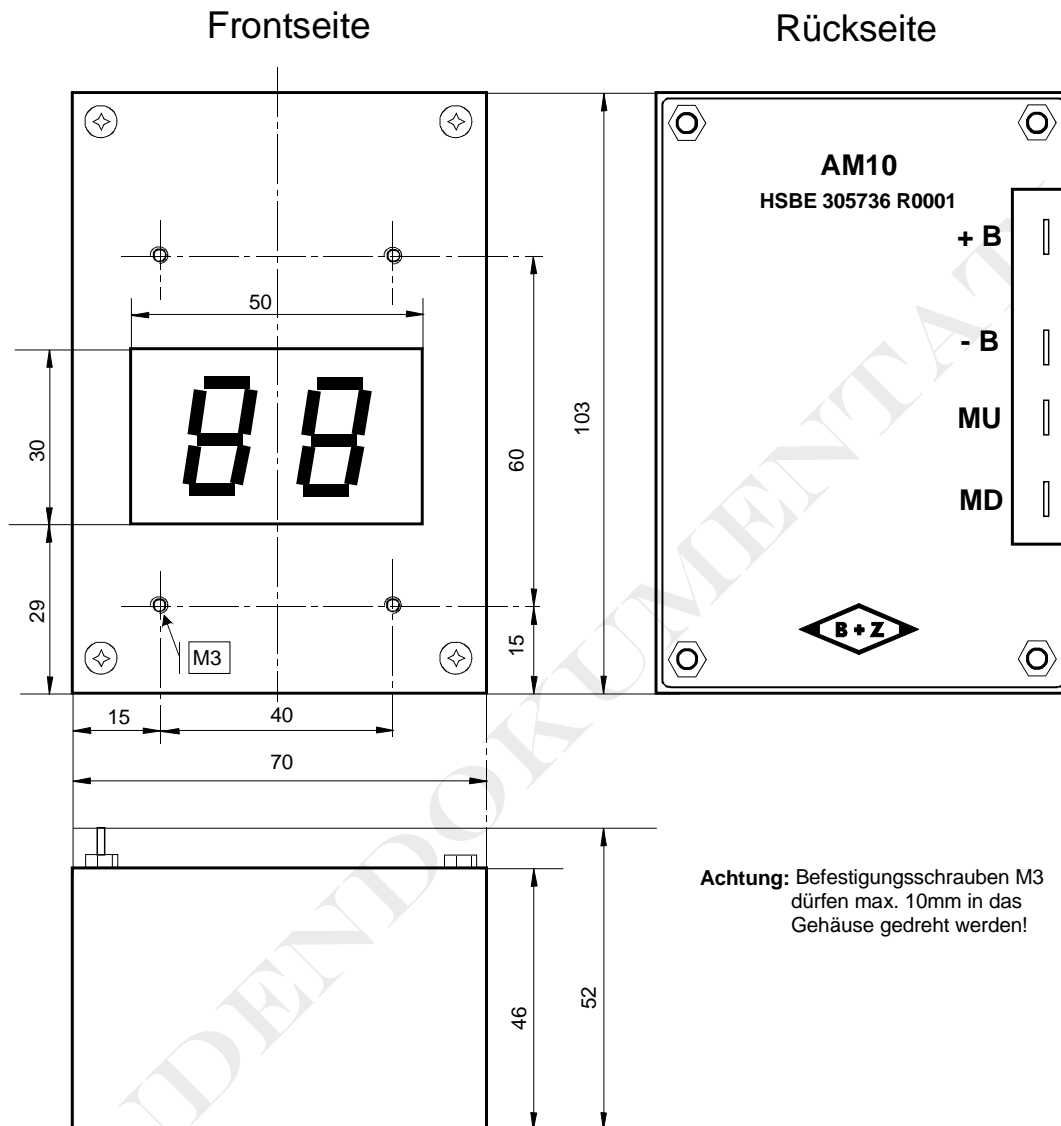
B + Z Elektronik AG

Erstellt: 12.02.02  
Änderung:  
Index:  
Datei: AM10\_kd.doc

Seite: 3/4

AM10  
Fahrstufenanzeigergerät  
Ident.-Nr.: HSBE 305736 R0001

# Massbild



**Achtung:** Befestigungsschrauben M3 dürfen max. 10mm in das Gehäuse gedreht werden!

Das Display besteht aus 2 LED-Anzeigen (Typ: HDSP 3903), die auf Sockel gesteckt und somit auswechselbar sind.

Die LED dürfen nur durch qualifiziertes Personal ersetzt werden. **ESD-Schutzmassnahmen treffen!**  
Vorgehen: Die 4 frontseitigen Kreuzschlitzschrauben lösen und die Elektronikeinheit aus dem Gehäuse ziehen.



B + Z Elektronik AG

Erstellt: 12.02.02  
Änderung:  
Index:  
Datei: AM10\_kd.doc

Geprüft:  
Geprüft:  
Seite: 4/4

AM10  
Fahrstufenanzeigerät  
Ident.-Nr.: HSBE 305736 R0001