



# BVW 1081C

## Speisegerät 36/12V

Ident Nr.: HBVW400496 R0014  
vormals R004

**B+Z Art. Nr. 9**



### Inhaltsverzeichnis:

Seite:

1.	Funktion / Anforderung	2
2.	Technische Daten	2-3
3.	Block - Schema	4
4.	Massbild / Montagezeichnung	5

**B + Z Elektronik AG**  
CH-8108 Dällikon  
Tel: +41(0)44 8440355  
[www.bahnelektronik.ch](http://www.bahnelektronik.ch)

Seite: 1/5



## Gegenstand / Funktion

Speisegerät für die 12VDC Stirnlampen des ICN. Maximale Leistung belüftet = 240W

Das Gerät wird von der Fahrzeugbatterie gespeist und gibt eine stabilisierte Spannung von +12VDC +/-5% ab, welche auf neun Ausgänge geschaltet werden kann. Die dazugehörigen neun Steuereingänge verarbeiten Signale mit Batteriepotehtial. Das Nullpotential (GND) für Ein- und Ausgänge ist Batterie (-) Minus.

Ein übergeordneter zehnter Steuereingang (mit definierter Schaltschwelle von 20VDC) schaltet die Ausgänge 1 . . . 3 ein und die Ausgänge 4 . . . 9 aus.

Bei inaktivem Steuereingang 10 (  $U < 20VDC$  ) wird jeder Ausgang einzeln gemäss dem zugehörigen Steuereingang geschaltet. Pulse kürzer als 200ms werden ignoriert.

Als Option ist ein weiterer Ausgang vorgesehen, der über eine einzusetzende Lötbrücke dauernd +12VDC abgibt.

Eine eingebaute Spannungsüberwachung meldet den Ausfall der +12VDC durch Öffnen eines Relaiskontaktes.

## Technische Daten

Typenbezeichnung: **BVW1081C**

### • Speisung

Betriebsspannung : 36VDC (+25% / -30%) ab Fahrzeugbatterie  
Leerlaufstrom: ca. 15mA

### • Ausgangsspannung

Ausgangsspannung: +12VDC (+ / - 5 %)

### • Eingänge / Ausgänge

Eingänge: 9 Steuereingänge E1 . . . E9 (Signalpegel = Batteriepotehtial)  
1 übergeordneter Eingang E10

Ausgänge: 9 geschaltete Leistungsausgänge A1 . . . A9  
Optional: zusätzlicher Leistungsausgang für permanent +12V.  
1 potentialfreie Störungsmeldung. Bei Wegfall der +12V unterbricht ein Relaiskontakt die Verbindung zwischen den Anschlüssen D1 und D2

Steckerbelegung:

	32	30	28	26	24	22	20	18	16	14	12	10	8	6	4	2	
D	A1	A2	E1	A3	A4	A5	E4	A6	A7	A8	E7	A9	E10	+12V	+Bat	-Bat	D
B	A1	A2	E2	A3	A4	A5	E5	A6	A7	A8	E8	A9	D1	+12V	+Bat	-Bat	B
Z	A1	A2	E3	A3	A4	A5	E6	A6	A7	A8	E9	A9	D2	+12V	+Bat	-Bat	Z

### • Ausgangsleistung

240W bei +12VDC, bei genügender Belüftung

Die Ausgänge sind nicht begrenzt, die Summe aller Ströme darf 20A nicht übersteigen.

Ein einzelner Ausgang darf nicht dauernd mit mehr als 6A belastet werden.



B + Z Elektronik AG

Erstellt: 28.05.1997  
Änderung: 19.12.2008  
Index: a  
Datei: BVW1081C\_a\_kd.DOC

Seite: 2/5

**BVW 1081C**  
Speisegerät 12V  
Ident.-Nr.:HBVW 400496R0014 (R4)

- **Elektrische Schutzmassnahmen**

Batterieeingang mit Transientenschutzdiode.  
15AT (6.3 x 32mm) als Kurzschlusschutz.

## Mechanische Daten

- **Masse**

Abmessung : 200 x 270 x 60mm (B x L x H)  
Gewicht: ca. 2,7kg

- **Materialien**

Grundplatte : Hartgewebe  
Kühlkörper : Aluminium, schwarz eloxiert

- **Einbau**

Befestigung : 4 Löcher 7mm, Lochabstand 185 x 255. Genügend belüften.  
Installation und Inbetriebnahme nur durch qualifiziertes Personal

- **Anschlüsse**

Messerleiste 48polig, an der Frontseite.

- **Allgemeine Daten**

- **Betriebstemperatur**

-25°C . . . +60°C, genügend belüftet  
80% rF, nicht kondensierend

- **Entsorgung**

Gemäss geltender Verordnung.

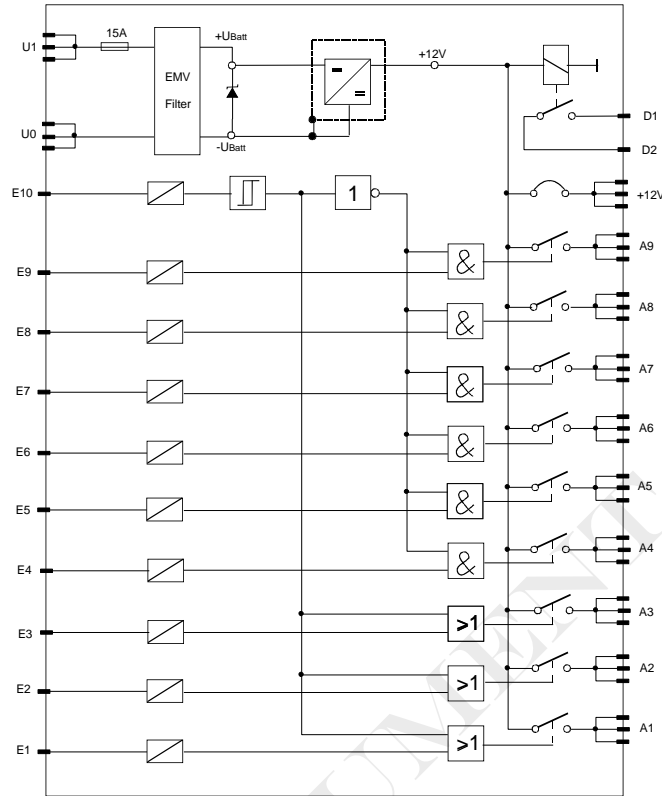


B + Z Elektronik AG

Erstellt: 28.05.1997  
Änderung: 19.12.2008  
Index: a  
Datei: BVW1081C\_a\_kd.DOC Seite: 3/5

BVW 1081C  
Speisegerät 12V  
Ident.-Nr.:HBVW 400496R0014 (R4)

# Blockschema



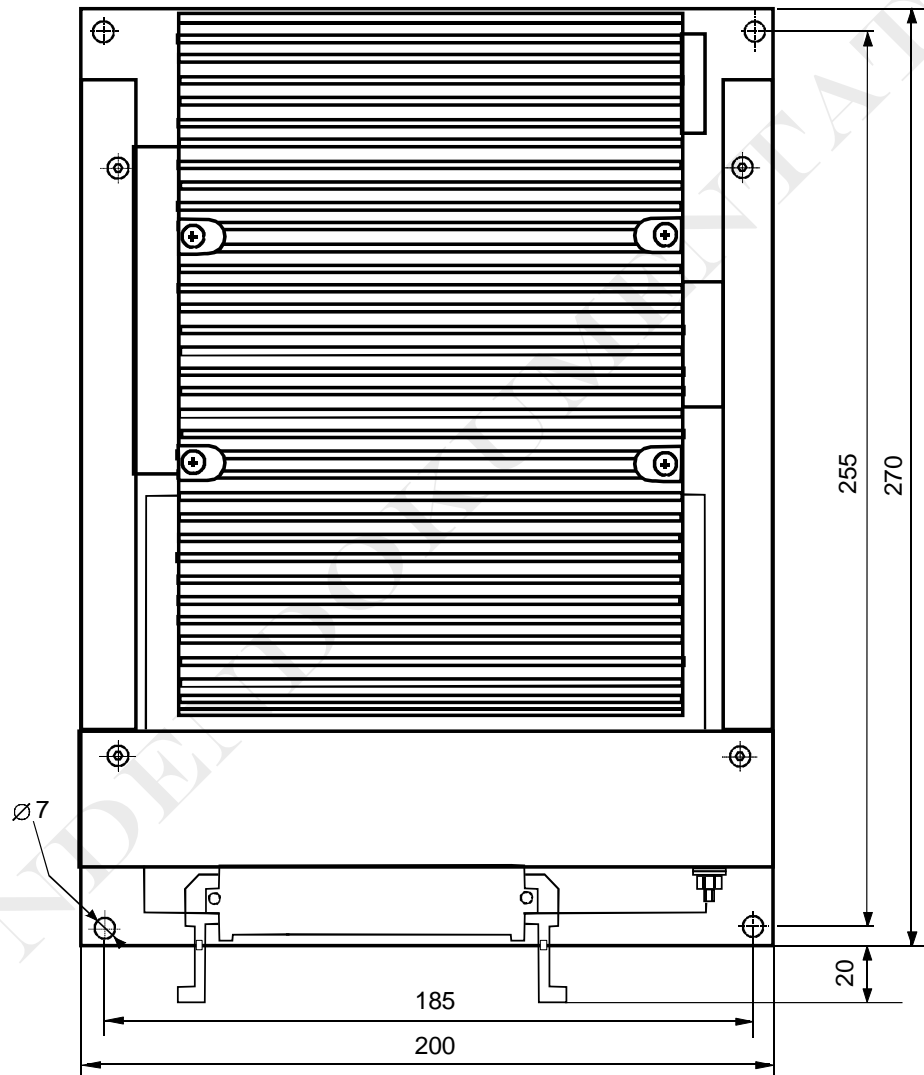
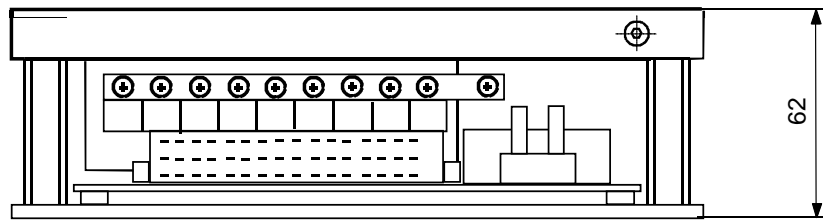
B + Z Elektronik AG

Erstellt: 28.05.1997  
Änderung: 19.12.2008  
Index: a  
Datei: BVW1081C\_a\_kd.DOC

Seite: 4/5

BVW 1081C  
Speisegerät 12V  
Ident.-Nr.:HBVW 400496R0014 (R4)

# Massbild



B + Z Elektronik AG

Erstellt: 28.05.1997  
Änderung: 19.12.2008  
Index: a  
Datei: BVW1081C\_a\_kd.DOC

Geprüft:  
Geprüft:  
Seite: 5/5

BVW 1081C  
Speisegerät 12V  
Ident.-Nr.: HBVW 400496R0014 (R4)