



BVW 3230A / NF

Spannungsindikator

45V...3500V
B+Z Art. Nr. 24
Ident. Nr. HBVW400726 P4

Inhaltsverzeichnis:	Seite:
1. Funktion / Anforderung	2
2. Technische Daten	2/3
3. Blockschema	3
4. Massbild / Montagezeichnung	4



ähnliche Abbildung

1. Funktion / Anforderung

• Funktion

Der Spannungsindikator mit Kabel gemäss NF "Norme Française" dient zur Anzeige von gefährlichen Spannungen, insbesondere im Traktions- und Hilfsbetriebszwischenkreis und an der Zugsammelschiene. Die Leuchtdiode blinkt etwa proportional zur angelegten Spannung.

2. Technische Daten

• Normen

Das Produkt wird gefertigt gemäss folgenden Normen:

ISO 9001:2008

Elektronische Einrichtungen auf Schienenfahrzeugen: EN50155

Elektromagnetische Verträglichkeit: EN50121-3-2

Isolation: EN50124-1

Vibration Schwingen und Schocken: EN50155/EN61373

Brandschutz nach EN 45545

Der Normenstand für dieses Produkt ist abhängig von der beim Entwicklungszeitpunkt gültigen Version.

2.1. Mechanische Daten

• Masse

Abmessung : 80 x 80 x 70mm

Gewicht mit Kabel: ca. 750 g

Gewicht ohne Kabel: ca. 480 g

• Materialien

Gehäuse : Kunststoff vergossen

• Einbau

Befestigung : M4 Schrauben

• Anschlüsse

2 Hochspannungskabel: einadrig flexibel (Norme-Française) 3m (P4)

2.2. Elektrische Daten

• Eingang

Spannung : 45 . . . 3500V AC/DC



B + Z Elektronik AG

Erstellt: 25.02.94

Änderung: 19.03.96

Index:

Datei:

BVW3230A__NF_P4_kd.doc

Geprüft:

Geprüft:

Seite: 2/4

BVW 3230A / NF
Spannungsindikator
Ident.-Nr.:HBVW400726P0004

- **Elektrische Schutzmassnahmen**

Isolation Luftstrecke : $\geq 40\text{mm}$
Isolation Kriechstrecke : $\geq 70\text{mm}$

2.3. Übrige Bedingungen

- **Hochspannungsprüfung:**

Durchschlagsfestigkeit 10kV DC 10 Sekunden Eingänge zum Gehäuse

- **Klimatische Bedingungen**

Betriebstemperatur : $-40 \dots + 60^\circ\text{C}$, hohe Betauung möglich
Einsatzort : Meeresnähe, $-150 \dots 3200\text{m}$

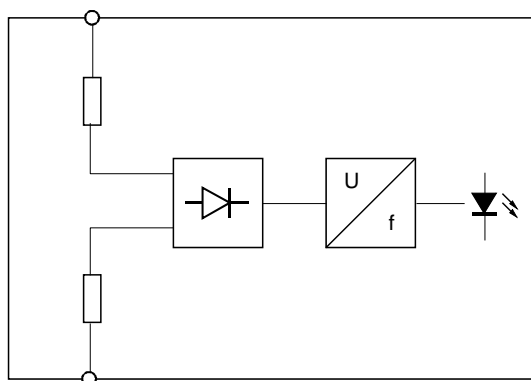
- **Entsorgung**

Gemäss geltender Verordnung

- **Kennzeichnung / Beschriftung**

Gehäuseaufdruck
Warnblitz - Etikette

3. Block - Schema



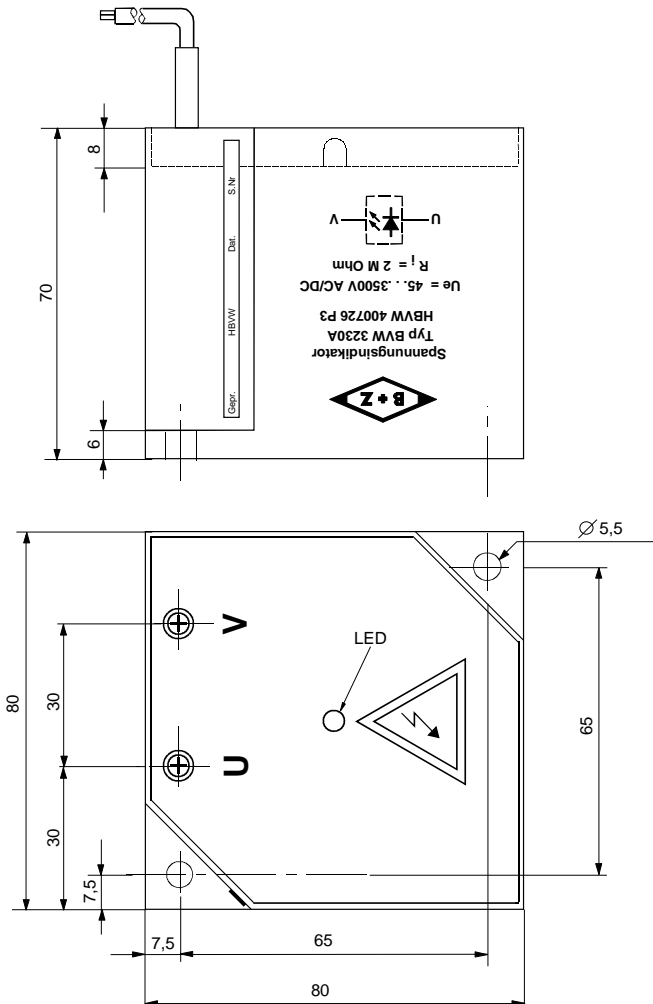
B + Z Elektronik AG

Erstellt: 25.02.94
Änderung: 19.03.96
Index:
Datei:
BVW3230A__NF_P4_kd.doc

Geprüft:
Geprüft:
Seite: 3/4

BVW 3230A / NF
Spannungsindikator
Ident.-Nr.: HBVW400726P0004

4. Massbild / Montagezeichnung



B + Z Elektronik AG

Erstellt: 25.02.94
 Änderung: 19.03.96
 Index:
 Datei:
 BVW3230A_NF_P4_kd.doc

Geprüft:
 Geprüft:
 Seite: 4/4

BVW 3230A / NF
Spannungsindikator
 Ident.-Nr.: HBVW400726P0004