



# BVW 3230B

## Spannungsindikator (ARCTIC)

### 45V...3500V

Ident Nr.: 3EH-100695 P1

B+Z Art. Nr. 412

Inhalt:

Seite:

1.	Funktion / Anforderung	2
2.	Technische Daten	2/3
3.	Block - Schema	4
4.	Massbild / Montagezeichnung	4



ähnliche Abbildung

**B + Z Elektronik AG**  
CH-8108 Dällikon  
Tel: +41(0)44 8440355  
www.bahnelektronik.ch

Erstellt: 22.09.97  
Änderung:  
Index:  
Datei:BVW3230B\_Arctic\_kd.doc

Seite: 1/4



# 1. Funktion / Anforderung

## 1.1. Gegenstand / Funktion

Spannungsindikator mit Arctic-Kabel zur Anzeige von gefährlichen Spannungen, insbesondere im Traktions- und Hilfsbetriebszwischenkreis und an der Zugsammelschiene. Die Leuchtdiode blinkt etwa proportional zur angelegten Spannung.

## 2. Technische Daten

### • Normen

Das Produkt wird gefertigt gemäss folgenden Normen:

ISO 9001:2008

Elektronische Einrichtungen auf Schienenfahrzeugen: EN50155

Elektromagnetische Verträglichkeit: EN50121-3-2

Isolation: EN50124-1

Vibration Schwingen und Schocken: EN50155/EN61373

Brandschutz nach EN 45545

Der Normenstand für dieses Produkt ist abhängig von der beim Entwicklungszeitpunkt gültigen Version.

### 2.1. Mechanische Daten

#### 2.1.1. Abmessung

Abmessung : 80 x 80 x 70mm

Gewicht mit Kabel: ca.0.75kg

Gewicht ohne Kabel: ca. 380g

#### 2.1.2. Materialien

Gehäuse : Kunststoff Glasfaserverstärkt, vergossen

#### 2.1.3. Einbau

Befestigung: Schrauben M4

Montageauflage muss plan sein. Anschlusskabel sind so kurz wie möglich zu führen, so dass keine grossen Schwingungen auftreten können.

#### 2.1.4. Anschlüsse

2 Hochspannungskabel: einadrig, je 3m (ARCTIC)

### 2.2. Elektrische Daten

#### 2.2.1. Eingang

Spannung : 45 . . . 3500V AC/DC



B + Z Elektronik AG

Erstellt: 22.09.97  
Änderung:  
Index:  
Datei:BVW3230B\_Arctic\_kd.doc

Geprüft:  
Geprüft:  
Seite: 2/4

BVW 3230B Arctic  
Spannungsindikator  
Ident.Nr.: 3EH-100695P0001

### 2.2.3. Elektrische Schutzmassnahmen

Isolation Luftstrecke :  $\geq 40\text{mm}$

Isolation Kriechstrecke :  $\geq 70\text{mm}$

### 2.3. Übrige Bedingungen

#### 2.3.1. Hochspannungsprüfung:

Durchschlagsfestigkeit 10kV DC 10 Sekunden Eingänge zum Gehäuse

#### 2.3.2. Klimatische Bedingungen

Betriebstemperatur :  $-50 \dots + 60^{\circ}\text{C}$ , bei sehr hoher Betauung

#### 2.3.3. Beschriftung und Entsorgung

Gehäuseaufdruck und Warnblitz-Etikette. Entsorgung gemäss geltender Verordnung

KUNDENDOKUMENTATION



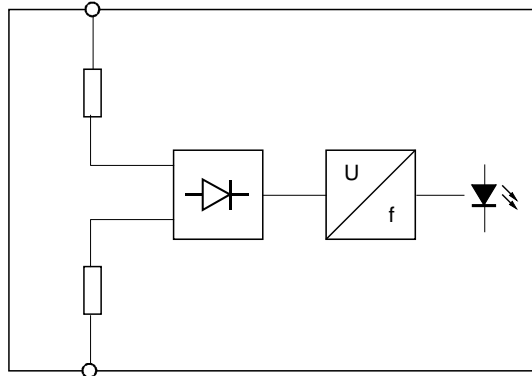
**B + Z Elektronik AG**

Erstellt: 22.09.97  
Änderung:  
Index:  
Datei:BVW3230B\_Arctic\_kd.doc

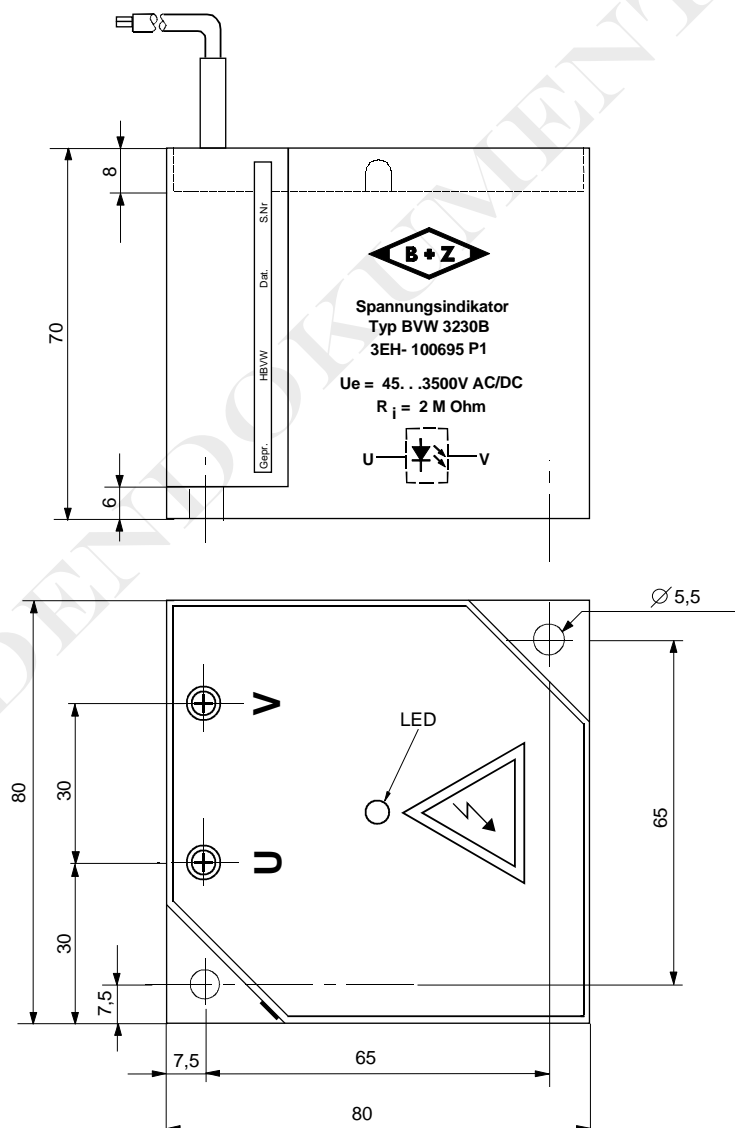
Geprüft:  
Geprüft:  
Seite: 3/4

BVW 3230B Arctic  
Spannungsindikator  
Ident.Nr.: 3EH-100695P0001

### 3. Block - Schema



### 4. Massbild / Montagezeichnung



B + Z Elektronik AG

Erstellt: 22.09.97  
Änderung:  
Index:  
Datei: BVW3230B\_Arctic\_kd.doc

Geprüft:  
Geprüft:  
Seite: 4/4

BVW 3230B Arctic  
Spannungsindikator  
Ident.Nr.: 3EH-100695P0001