

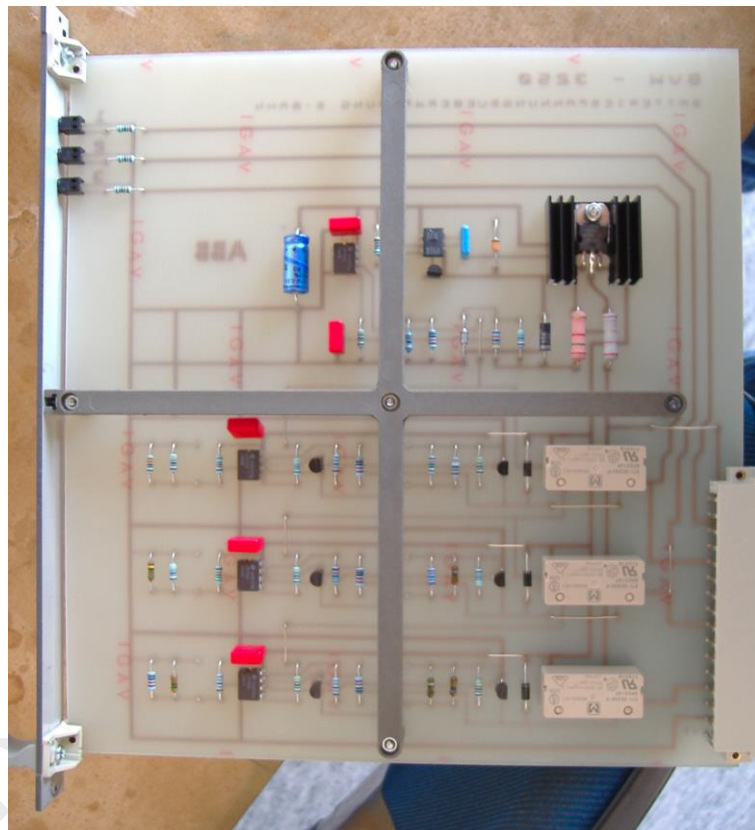


BVW 3250

Spannungsüberwachung

Ident.-Nr.: 3EHP590008R0002

B+Z Art. Nr. 28



Inhaltsverzeichnis:

1. Funktion / Anforderung
2. Technische Daten
3. Block - Schema
4. Massbild / Montagezeichnung

B + Z Elektronik AG
CH-8108 Dällikon
Tel: +41(0)44 8440355
www.bahnelektronik.ch

Seite: 1/5



Gegenstand / Funktion

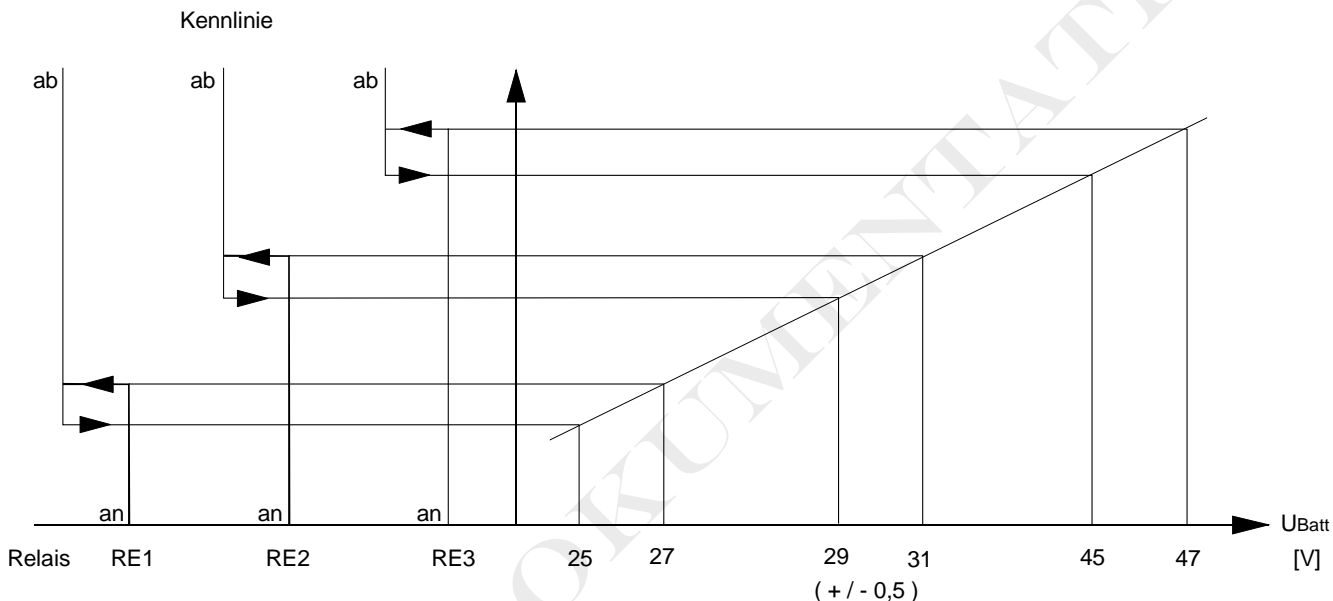
Einschubkarte 6U, Print 220mm mit F - 48 Stecker hinten / unten zu Wagenrechner.

Funktion

Beim Absinken der Batteriespannung wird eine Meldung an den Diagnoserechner gegeben.

Via Fernsteuerung erhält der Lokführer die Anweisung, den Zug im nächsten Bahnhof abzustellen (bevor er mitten auf der Strecke stehen bleibt).

Der Print erhält als Eingang die Batteriespannung und liefert 3 Binärsignale, welche je eine Spannungsschwelle bedeuten.



Technische Daten

Typenbezeichnung: **BVW3250**

• Betriebsspannung

Nennspannung: 36VDC

Spannungsbereich: +25% / -30%

Schutzbeschaltung: Verpolschutzdiode, Überspannungsschutz für Relaispule.

Statusanzeige: LED's auf Frontseite

• Ausgänge

Drei Relaiskontakte (geschaltete Batteriespannung)

Maximal zulässige Kontaktbelastung 4A DC

• Elektrische Schutzmassnahmen

Störfestigkeit : Schutzdiode gegen Transienten auf der Batteriespannung



B + Z Elektronik AG

Erstellt: 20.06.1995

Änderung:

Index:

Datei: BVW3250_kd.doc

Seite: 2/5

BVW 3250
Spannungsüberwachung
Ident.-Nr.: 3EHP590008R0002

Mechanische Daten

- **Masse**

Abmessung Print : 233 x 220mm
Abmessung über alles: 20 x 262 x 257mm
Gewicht : ca. 320g

- **Einbau**

An Platz 1.13 im Rack, Stecker C2.

- **Frontplatte**

Mit Griff und drei gelben LEDs.

- **Allgemeine Daten**

Material: Glasfaserplatte
Befestigung: Einschub mit Frontplatte
Anschlussart: 48poliger Stecker F - 48 (DIN)

Umgebungstemperatur: -20°C bis +70°C
Luftfeuchtigkeit: bis 96% rF, bei 30°C, nicht kondensierend
Schutzart: IP 30

- **Kennzeichnung / Beschriftung**

Frontplattengriff : BVW3250

- **Entsorgung**

Gemäss geltender Verordnung.



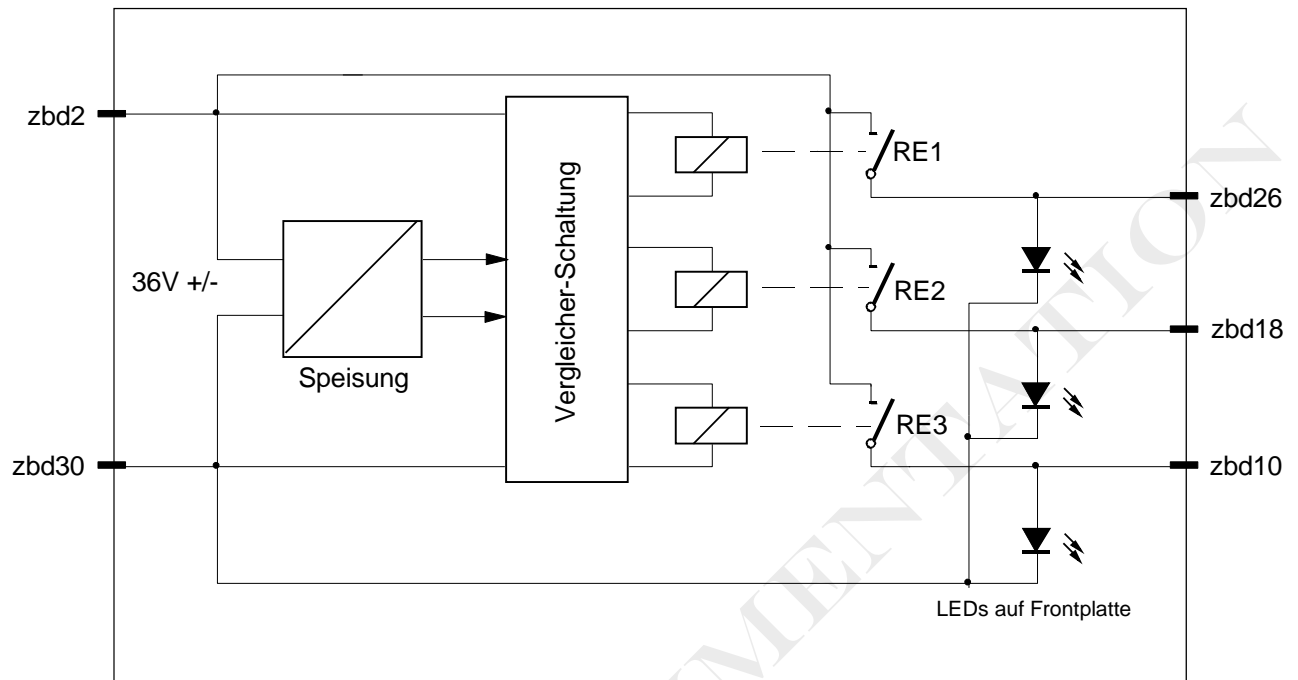
B + Z Elektronik AG

Erstellt: 20.06.1995
Änderung:
Index:
Datei: BVW3250_kd.doc

Seite: 3/5

BVW 3250
Spannungsüberwachung
Ident.-Nr.: 3EHP590008R0002

Blockschema



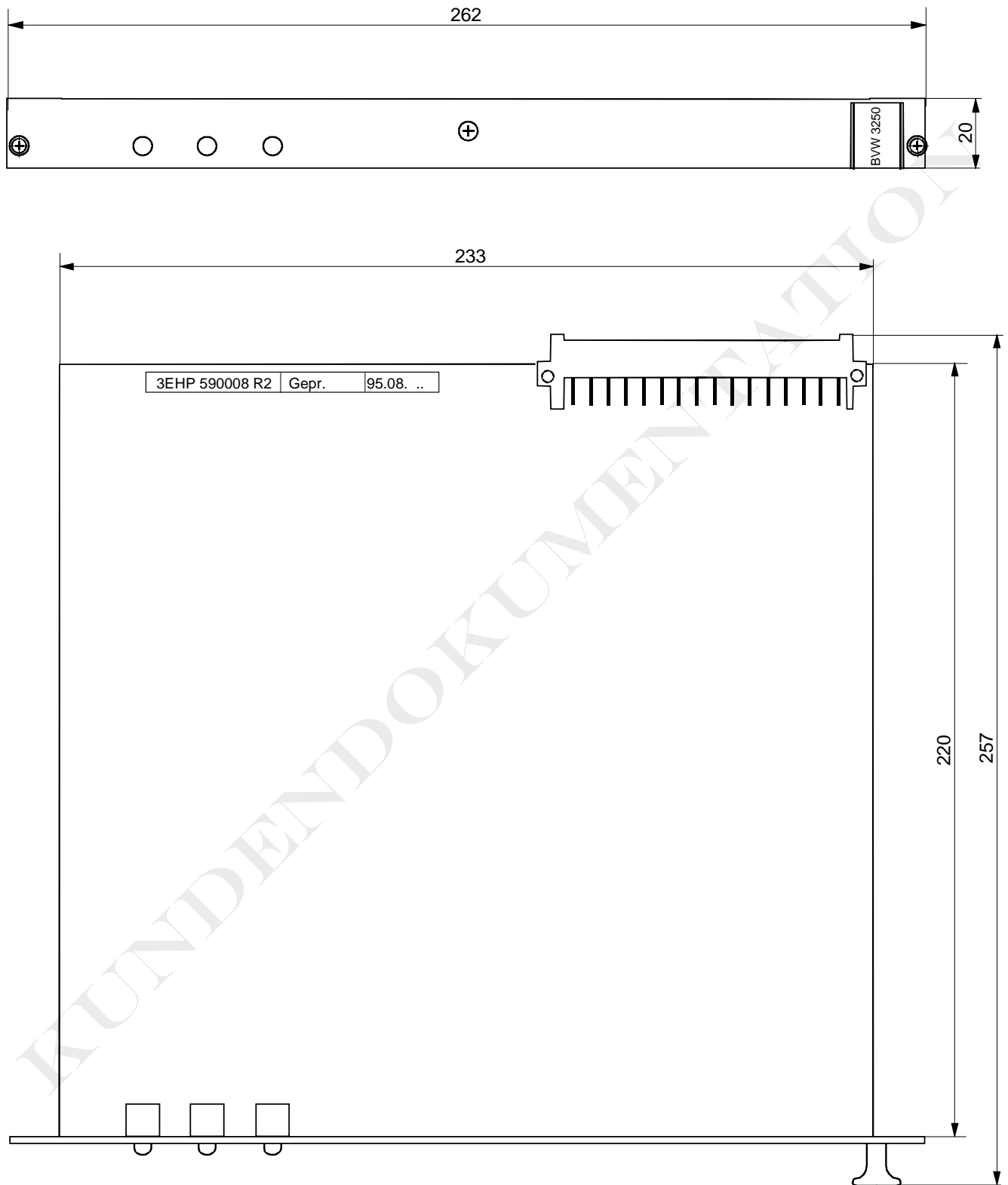
B + Z Elektronik AG

Erstellt: 20.06.1995
Änderung:
Index:
Datei: BVW3250_kd.doc

Seite: 4/5

BVW 3250
Spannungsüberwachung
Ident.-Nr.: 3EHP590008R0002

Massbild



B + Z Elektronik AG

Erstellt: 20.06.1995
Änderung:
Index:
Datei: BVW3250_kd.doc

Geprüft:
Geprüft:
Seite: 5/5

BVW 3250
Spannungsüberwachung
Ident.-Nr.: 3EHP590008R0002