



# BVW 3310A / MS

## 5-fach Dimmer 24V 30W

(Master-Slave)

Ident Nr. 3EHP590402R102

B+Z Art. Nr: 435



ähnliche Abbildung

Inhaltsverzeichnis:

Seite:

1.	Gegenstand / Funktion	2
2.	Technische Daten	2/3
3.	Block - Schema	4
4.	Massbild / Montagezeichnung	5

## Gegenstand / Funktion

### 1.1. Gegenstand

5-fach Dimmer 30W, in Master-Slave Ausführung, mit Steuerungang, für die Grundbeleuchtung von Bedienungselementen im Führerstand, z.B. Meldelampe, Leuchtdrucktaste, etc.

### 1.2. Funktion

Ein Grundbeleuchtungsgerät Typ BVW 3310A/MS besteht aus 1 Master-Kanal und 4 identischen Slave-Kanälen in einem gemeinsamen Gehäuse. Jeder Kanal kann eine Gruppe von Bedienungselementen versorgen und besitzt einen Relaisausgang um seinen Status zu melden (Überstrom).

Die Ausgangsspannung ist pulsbreitenmoduliert mit hoher Taktfrequenz. Sie ist unabhängig von Last und Batteriespannung stabilisiert. Ein Kanal kann kurzzeitig einen Kurzschluss ("Durchbrennen" einer Glühlampe) aushalten. Wird er aber überlastet, schaltet er selbständig ab um seine Komponenten zu schützen. Abschalten der Speisespannung bewirkt einen Reset.

Um verschiedene Grundhelligkeiten der Bedienungselemente zu erreichen, wird mittels eines Codierschalters die maximale Ausgangsspannung verändert.

Ueber den Steuereingang "I" kann mit einem Steuersignal (0...10VDC) die Ausgangsspannung von 0 bis zum voreingestellten Wert (am Codierschalter) stufenlos verstellt werden.

Das Steuersignal erzeugt z.B. das BVW3313A (Abblendsteuerung ,Führerstandspotentiometer)

Alle 5 Kanäle verfügen über eine Taktsynchronisation ab Masterkanal „A“ ( Spannungsversorgung an Kanal "A" muss immer angeschlossen sein). Somit können die Kanäle auch parallel geschaltet werden.

## Technische Daten

Typenbezeichnung: **BVW3310A/MS 24V**

### • Normen

Das Produkt wird gefertigt gemäss folgenden Normen:

ISO 9001:2008

Elektronische Einrichtungen auf Schienenfahrzeugen: EN50155

Elektromagnetische Verträglichkeit: EN50121-3-2

Isolation: EN50124-1

Vibration Schwingen und Schocken: EN50155/EN61373

Brandschutz nach EN 45545

Der Normenstand für dieses Produkt ist abhängig von der beim Entwicklungszeitpunkt gültigen Version.

## Mechanische Daten

### • Masse

Abmessung: 112 x 112 x 139mm

Gewicht: ca. 1 kg

Befestigung: in jeder Lage, vier M4 Schrauben, Lochabstand 85 x 100mm



B + Z Elektronik AG

Erstellt: 24.09.1997

Änderung: 08.01.1998

Index:

Datei: BVW3310A-

MS\_24V\_kd.doc

Seite: 2/5

BVW 3310A/MS  
5-fach Dimmer 24V  
Ident.-Nr.: 3EHP590402R102

- **Material**

Gehäuse: Alu Profil  
Boden: Alu Druckguss  
Deckel: Epoxydharz

- **Anschlüsse**

8 x Faston 6,3 x 0,8mm sind versenkt eingebaut.  
Codierschalter mit 10 Stellungen, 0-9 rastend

- Beschriftung:  
Der erste Buchstabe der Anschlussbezeichnung entspricht der Kanalnummer  
z.B. C2 = Anschluss 2 des 3. Kanals (siehe Pt. 4. Massbild / Montagezeichnung).

## 2.2. Elektrische Daten

Die nachstehenden Angaben gelten für jeden Kanal

- **Speisung**

Betriebsspannung: 24V DC +25% / -30%  
Leerlaufstrom: max. 45mA

- **Eingänge**

+Batterie	Stecker 1	(doppelt belegt, Schlaufmöglichkeit)
-Batterie	Stecker 2	(doppelt belegt, Schlaufmöglichkeit)
I Steuersignal	Stecker I	0 . . . 10VDC

- **Ausgänge**

Diagnosekontakt :	Stecker 3,4	(geschlossen = i.O)
Ausgang :	Stecker O	Speisung Bedienungselement
Ausgangsleistung :		max. <b>30W</b> pro Kanal (Glühlampe)
Ausgangsstrombegrenzung:		auf 1,3A pro Kanal
Spannungsregelung :		durch Pulsbreitenmodulation mit 440 . . . 500Hz

- **Elektrische Schutzmassnahmen**

Ein Kanal kann kurzzeitig einen Kurzschluss aushalten. Bei längerer Überlast schaltet er selbständig ab.  
Eingang und Ausgang sind mit Transientenschutzdioden versehen.

- **Allgemeine Daten**

Befestigung: Mit 4 Schrauben  
Anschlussart: FASTON

Umgebungstemperatur: -40°C bis +60°C  
Luftfeuchtigkeit: bis 96% rF, bei 30°C, nicht kondensierend  
Schutzart: IP 30

- **Entsorgung**

Gemäss geltender Verordnung.



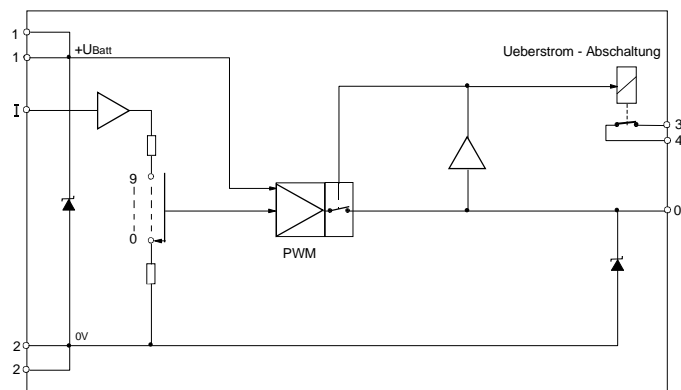
B + Z Elektronik AG

Erstellt: 24.09.1997  
Änderung: 08.01.1998  
Index:  
Datei: BVW3310A-  
MS\_24V\_kd.doc

Seite: 3/5

BVW 3310A/MS  
5-fach Dimmer 24V  
Ident.-Nr.: 3EHP590402R102

## Blockschema Nur ein Kanal dargestellt



I = Input = Steuersignal 0...+10V (z.B. von BVW 3313A oder Leitelektroik)  
0 = Leistungs - Output, getaktet

**Achtung** : Kanal A Muss immer unter Spannung stehen (Taktsynchronisation)



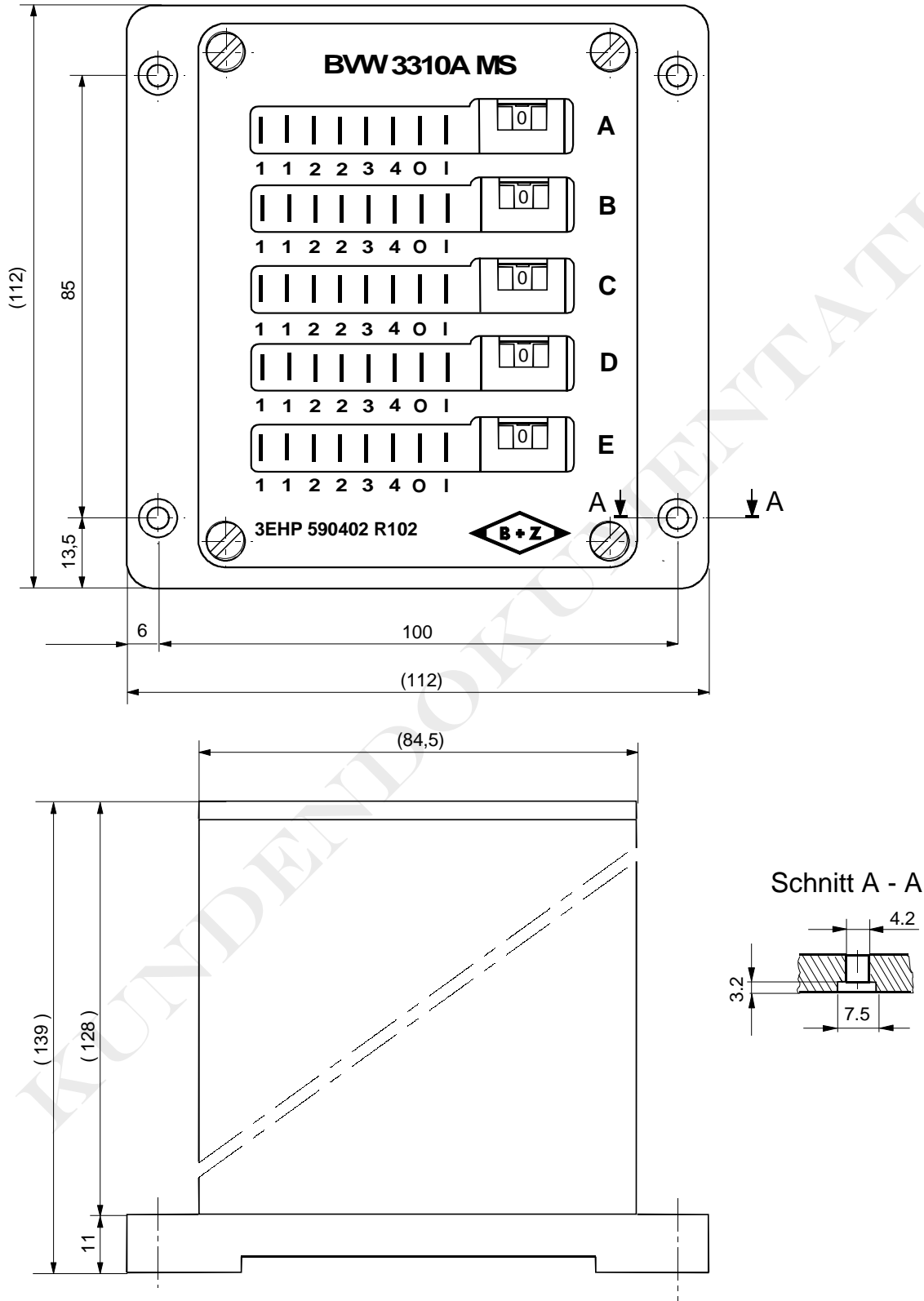
B + Z Elektronik AG

Erstellt: 24.09.1997  
Änderung: 08.01.1998  
Index:  
Datei: BVW3310A-  
MS\_24V\_kd.doc

Seite: 4/5

BVW 3310A/MS  
5-fach Dimmer 24V  
Ident.-Nr.: 3EHP590402R102

# Massbild



**B + Z Elektronik AG**

Erstellt: 24.09.1997  
 Änderung: 08.01.1998  
 Index:  
 Datei: BVW3310A-  
 MS\_24V\_kd.doc

Geprüft:  
 Geprüft:

Seite: 5/5

**BVW 3310A/MS**  
**5-fach Dimmer 24V**  
 Ident.-Nr.: 3EHP590402R102