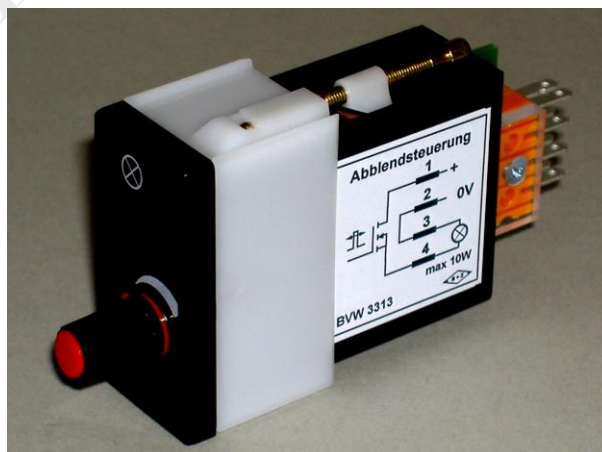


BVW 3313A

Sollwertgeber zu Abblendsteuerung 36VDC

B+Z Art. Nr. 601

Inhalt:	Seite:
1. Funktion / Anforderung	2
2. Technische Daten	2
3. Block - Schema	3
4. Massbild / Montagezeichnung	4



ähnliche Abbildung

1. Funktion / Anforderung

1.1. Gegenstand / Funktion

Im Gegensatz zur Abblendsteuerung BVW 3313 enthält das Gerät BVW 3313A nur den Sollwertgeber für eine leistungsstärkere Abblendsteuerung wie beispielsweise Serie BVW3310xx.

Das Gerät BVW 3313A hat das gleiche Gehäuse und passt in den selben Frontplattenausschnitt wie die Abblendsteuerung BVW 3313 36V.

1.2 Funktion

Vereinfacht ausgedrückt hat das Gerät die Funktion eines „idealen“ Potentiometers:
Stabile Ausgangsspannung, einstellbar von 0,7VDC ... 10VDC, unabhängig von der Betriebsspannung.

2. Technische Daten

• Normen

Das Produkt wird gefertigt gemäss folgenden Normen:

ISO 9001:2008

Elektronische Einrichtungen auf Schienenfahrzeugen: EN50155

Elektromagnetische Verträglichkeit: EN50121-3-2

Isolation: EN50124-1

Vibration Schwingen und Schocken: EN50155/EN61373

Brandschutz nach EN 45545

Der Normenstand für dieses Produkt ist abhängig von der beim Entwicklungszeitpunkt gültigen Version.

2.1. Mechanische Daten

2.1.1. Abmessung

Abmessung: 24 x 48mm
Einbautiefe: 76 mm
Frontplattenausschnitt: 21 x 42mm
Gewicht: ca. 50g

2.1.2. Anschlüsse

Fastonzungen (3 Stk. / 6,3 mm)

1 + 36 V Betriebsspannung
2 0 V
3 Signalausgang 0,7 ... 10VDC



B + Z Elektronik AG

Erstellt: 07.01.99
Änderung: 23.07.10
Index:
Datei: BVW3313A_36V_kd.doc

Geprüft:
Geprüft:
Seite: 2/4

BVW 3313A
Sollwertgeber zu Abblendsteuerung
36VDC

2.1.3. Montage

Das Gerät wird von vorne durch den Frontplattenausschnitt gesteckt und rückseitig mit einem Montagehalter festgeschraubt.

2.2. Elektrische Daten

2.2.1. Betriebsspannung

Spannung: 36VDC + 25% / - 30%
Leerlaufstrom: ca. 6mA

2.2.2. Ausgang

Spannung: + 0,7V ... + 10VDC
Strom: $\leq 10\text{mA}$, kurzschlussfest, d.h. bei 10V ist der Strom auf 11 ... 13mA begrenzt,
bei 1V ist der Strom auf 7 ... 8mA begrenzt.

2.2.3. Elektrische Schutzmassnahmen

Verpolschutzdiode
Transientenschutzdioden am Eingang und am Ausgang

2.3. Übrige Bedingungen

2.3.1. Klimatische Bedingungen

Umgebungstemperatur: - 25 °C ... + 60 °C

2.3.2. Kennzeichnung / Beschriftung Sollwert, Inst.-Pic

Typenschildbezeichnung auf der Frontplatte:

Lampensymbol (Standard)

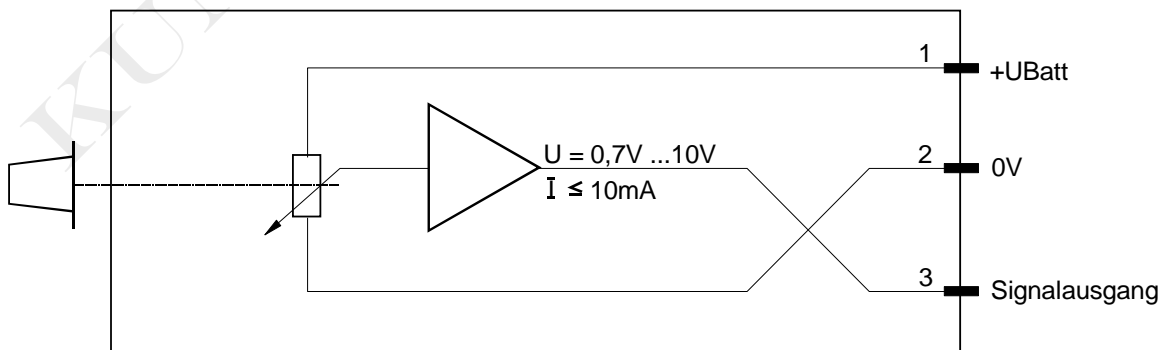
B+Z Art. Nr. 601

Anschlussbelegung seitlich am Gehäuse

2.3.3. Entsorgung

Gemäss geltender Verordnung

3. Block - Schema



B + Z Elektronik AG

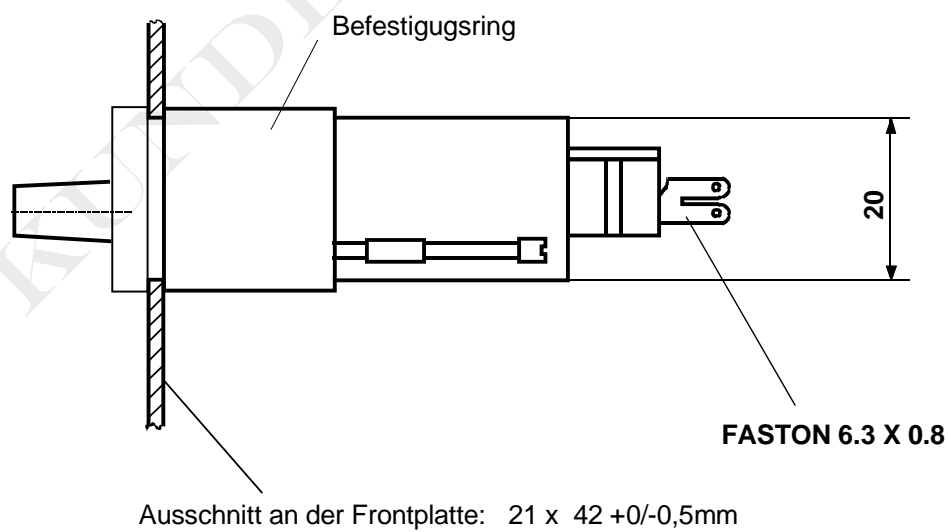
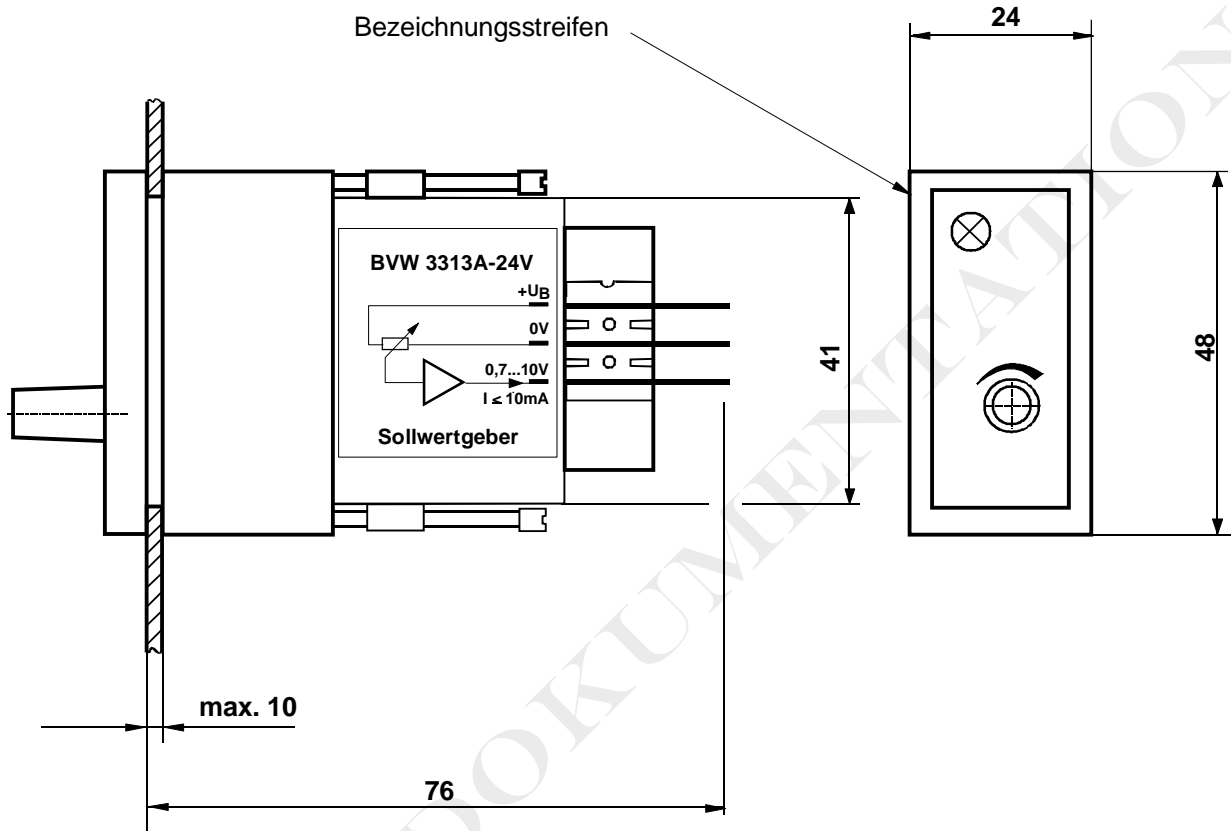
Erstellt: 07.01.99
Änderung: 23.07.10
Index:
Datei: BVW3313A_36V_kd.doc

Geprüft:
Geprüft:
Seite: 3/4

BVW 3313A
Sollwertgeber zu Abblendsteuerung
36VDC

4. Massbild / Montagezeichnung

Montagezeichnung: BVW3313A



B + Z Elektronik AG

Erstellt: 07.01.99
Änderung: 23.07.10
Index:
Datei: BVW3313A_36V_kd.doc

Geprüft:
Geprüft:
Seite: 4/4

BVW 3313A
Sollwertgeber zu Abblendsteuerung
36VDC