

BZ 828T22-3

Min. Spannungsrelais 36VDC

B+Z Art. Nr. 655



Inhaltsverzeichnis:

Seite:

1.	Funktion / Anforderung	2
2.	Technische Daten	2 / 3
3.	Block - Schema	4
4.	Massbild / Montagezeichnung	5

Gegenstand / Funktion

1.1. Gegenstand

Elektronisches Spannungsrelais zur Überwachung z.B. für Batteriespannungsüberwachung mit drei unterschiedlichen Schaltschwellen. Dieses Dokument beschreibt die Schaltpegelvariante 3.

1.2. Funktion

Das Spannungsrelais kann 3 Schaltschwellen erfassen, die mittels internen Potentiometern in einem definierten Bereich einstellbar sind. 2 Umschaltkontakte werden immer bei der oberen Schaltschwelle aktiviert. Der eine Kontakt schaltet bei der mittleren Schaltschwelle um, der andere Kontakt schaltet bei der unteren Schaltschwelle um. Ab Werk sind die auf dem Gerät angegebenen Werte voreingestellt sind aber auf Wunsch anders einstellbar.

Technische Daten

Typenbezeichnung: **BZ828T22_3 36V**

• Normen

Das Produkt wird gefertigt gemäss folgenden Normen:

ISO 9001:2008
Elektronische Einrichtungen auf Schienenfahrzeugen: EN50155
Elektromagnetische Verträglichkeit: EN50121-3-2
Isolation: EN50124-1
Vibration Schwingen und Schocken: EN50155/EN61373
Brandschutz nach EN 45545

Der Normenstand für dieses Produkt ist abhängig von der beim Entwicklungszeitpunkt gültigen Version.

2.1. Mechanische Daten

• Masse

B x H x T: 22,5 x 85 x 95mm
Maximale Einbautiefe: mit Anschlussstecker ca. 114mm
Gewicht: ca. 100g (ohne Gegenstecker)

• Materialien

Gehäuse: Kunststoff, glasfaserverstärkt
Frontabdeckung: Kunststoff
Komponententräger: Epoxydharz

• Frontsteckerleiste

8-polige Steckerleiste: WAGO (codierbar), RM 5.08mm



B + Z Elektronik AG

Erstellt: 17.03.03
Änderung: 22.07.10
Index: Rev.5
Datei: BZ828T22_3_36V_kd.doc Seite: 2/4

BZ 828T22-3
Minimalspannungsrelais 36V

- **Gegenstecker**

8-polige Buchsenleiste: WAGO 231-308/037-000
 Federleiste mit Verriegelungsklinken, RM 5.08mm. (im Lieferumfang)
 Zugentlastungs-Gehäuse (ist optional!)

- **Beschriftungen**

Gehäusedeckel: Angaben zum Funktionsbereich
 Seitenwand: Anschlussschema

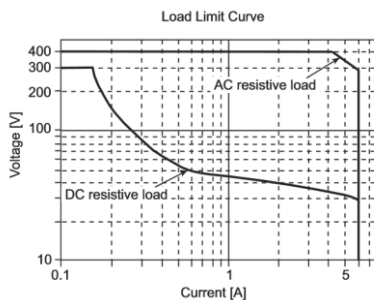
2.2. Elektrische Daten

- **Eingang / Spannungsversorgung**

Nennspannung: 36VDC
 Spannungsbereich: +25% / -30%
 Stromaufnahme: ca. 35mA (beide Relais angezogen)
 ca. 10mA (beide Relais abgefallen)
 Schutzbeschaltung: Verpolschutzdiode, Überspannungsschutz für Relaisspule.
 Statusanzeige: LED auf Frontseite

- **Ausgänge**

Zwei unabhängige potentialfreie Umschaltkontakte. 6A / 250VAC



Load type		Voltage	Current	Ambient temperature	No. of ops.
Resistive load		250V AC	6 A	85°C 185°F	30,000
Inductive load	AC 15	250V AC	3 A	25°C 77°F	20,000
	DC 13	24V DC	2 A	25°C 77°F	6,000

Notes: 1. Switch contacts are all on N.O. side.
 2. AC 15 and DC 13 comply with IEC-60947-5-1 testing conditions.

- **Elektrische Schutzmassnahmen**

Transzorbdiode gegen Spannungsspitzen
 Verpolschutzdiode

- **Allgemeine Daten**

Befestigung: auf Tragschiene 35mm, (EN-50022-35)
 Anschlussart: 14-polige Steckerleiste, WAGO (codierbar)



B + Z Elektronik AG

Erstellt: 17.03.03
 Änderung: 22.07.10
 Index: Rev.5
 Datei: BZ828T22_3_36V_kd.doc Seite: 3/4

BZ 828T22-3
 Minimalspannungsrelais 36V

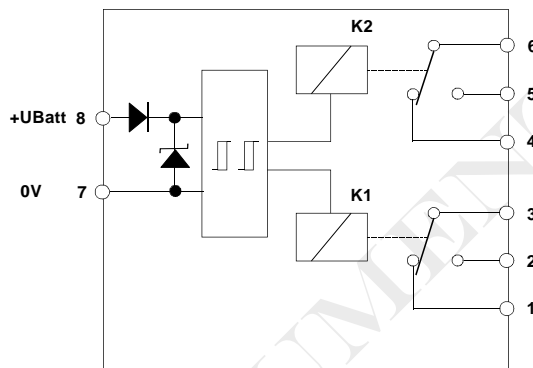
Beschriftung: BZ 828T22-(1 oder 2) Aus der Zahl in Klammern ist die Einstellvariante ersichtlich. seitlicher Blockschema-Aufdruck

Umgebungstemperatur: -25°C bis +60°C
 Luftfeuchtigkeit: bis 96% rF, bei 30°C, nicht kondensierend
 Schutzart: IP 30

• **Entsorgung**

Gemäss geltender Verordnung.

Blockschema



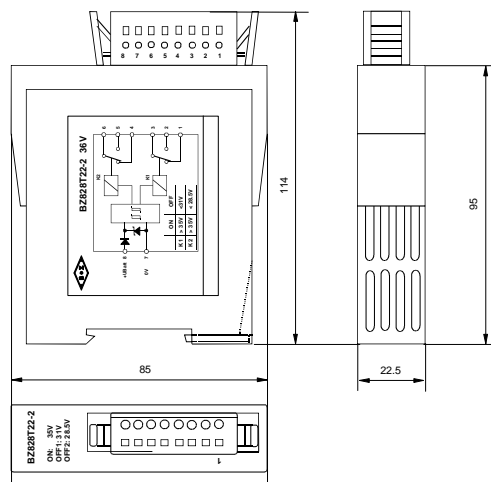
Funktion:

(Werkeinstellungen)

Variante: 3

K1 + K2	EIN	(P1)	35...39 VDC	Eingestellt auf: 35.0 VDC +/-0,2V
K1	AUS	(P2)	31...34 VDC	Eingestellt auf: 33.0 VDC +/-0,2V
K2	AUS	(P3)	28.5...31 VDC	Eingestellt auf: 30.0 VDC +/-0,2V

Massbild



B + Z Elektronik AG

Erstellt: 17.03.03
 Änderung: 22.07.10
 Index: Rev.5
 Datei: BZ828T22_3_36V_kd.doc

Geprüft:
 Geprüft:
 Seite: 4/4

BZ 828T22-3
Minimalspannungsrelais 36V