



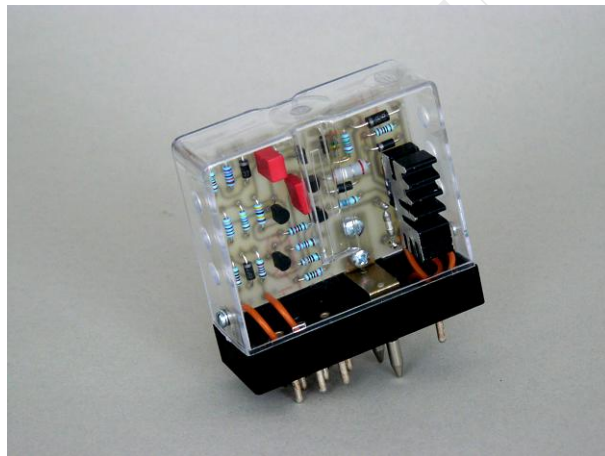
# BZ840

## 30W PWM Leistungsendstufe

### 24VDC

### zu BVW3312/13

B+Z Art. Nr:73



#### Inhaltsverzeichnis:

Seite:

1.	Funktion / Anforderung	2
2.	Technische Daten	2/3
3.	Block - Schema	4
4.	Massbild / Montagezeichnung	4

## Gegenstand / Funktion

Das Gerät ist eine 30W PWM Leistungsendstufe zum Betreiben von Lampen, LED's etc. Wurde als Verstärkung des Ausgangsstroms der Abblendsteuerung BVW 3312/13 entwickelt, kann aber an andere PWM Signalgeber angeschlossen werden. Das Gerät hat eine Überstromabschaltung die bei ca. 1.5A anspricht. Der Alarmausgang kann benutzt werden um die Überstromabschaltung auszuwerten.

## Technische Daten

Typenbezeichnung: **BZ840 24V**

### • Normen

Das Produkt wird gefertigt gemäss folgenden Normen:

ISO 9001:2008

Elektronische Einrichtungen auf Schienenfahrzeugen: EN50155

Elektromagnetische Verträglichkeit: EN50121-3-2

Isolation: EN50124-1

Vibration Schwingen und Schocken: EN50155/EN61373

Brandschutz nach EN 45545

Der Normenstand für dieses Produkt ist abhängig von der beim Entwicklungszeitpunkt gültigen Version.

## 2.1. Mechanische Daten

### • Masse

Abmessung : 87,5 x 27,7 x 74,5mm

Gewicht : ca. 100g

### • Materialien

Gehäuse : MR-14 Gehäuse mit Stiftsockel

### • Anschlüsse

1 +UBatt

1 - UBatt

1 Steuersignal Eingang

1 Leistungs- Ausgang

1 Alarm-Ausgang



B + Z Elektronik AG

Erstellt: 11.10.94

Änderung: 11.03.96

Index:

Datei: BZ840\_kd.doc

Seite: 2/4

**BZ840**  
PWM 30W Endstufe  
Ident.-Nr.: 3EHP590408R0001

## 2.2. Elektrische Daten

### • Spannungsversorgung

Betriebsspannung : 24VDC (14 . . . 45VDC)

### • PWM Signal Eingang

Pegel : 24V (Signalpegel =  $U_{\text{Betrieb}}$ )  
Ruhestrom : ca. 3mA  
Frequenz : DC bis pulsierend 450Hz, Pulsbreite > 5%

### • Ausgang

Leistungsausgang :  
Spannung : etwa 2V weniger als  $U_{\text{Betrieb}}$   
Strom : max. 1,4A  
Leistung : max. 30W

Alarmausgang : (hochohmig : 22k; darf nicht belastet werden)  
Spannung : ca. ( $U_{\text{Speise}}$ )  
Strom : —

Schutzbeschaltung: Überspannungsschutz und Sicherung 2A

Alarm-Ausgang ist mit Verpolschutzdiode versehen. Ausgang mit Dioden gegen Rückspeisung geschützt. Überstromabschaltung bei ca. 1,5A. Der Ausgang bleibt solange gesperrt, bis die Speisung unterbrochen und wieder eingeschaltet wird.

### • Allgemeine Daten

Gehäusematerial: Kunststoff mit Belüftungslöchern  
Befestigung: auf Stecksockel MR14  
Anschlussart: Schraubanschlüsse auf Gegensockel  
Beschriftung: seitlicher Blockschema-Aufdruck

Umgebungstemperatur: -20°C bis +60°C  
Luftfeuchtigkeit: bis 96% rF, bei 30°C, nicht kondensierend  
Schutzart: IP 30

### • Entsorgung

Gemäss geltender Verordnung.

### • Zubehör (optional)

Gegenstecker 14-polige Buchsenleiste



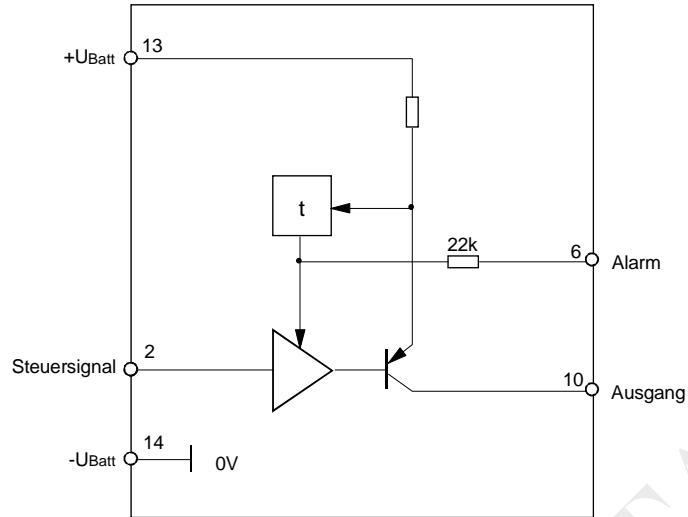
B + Z Elektronik AG

Erstellt: 11.10.94  
Änderung: 11.03.96  
Index:  
Datei: BZ840\_kd.doc

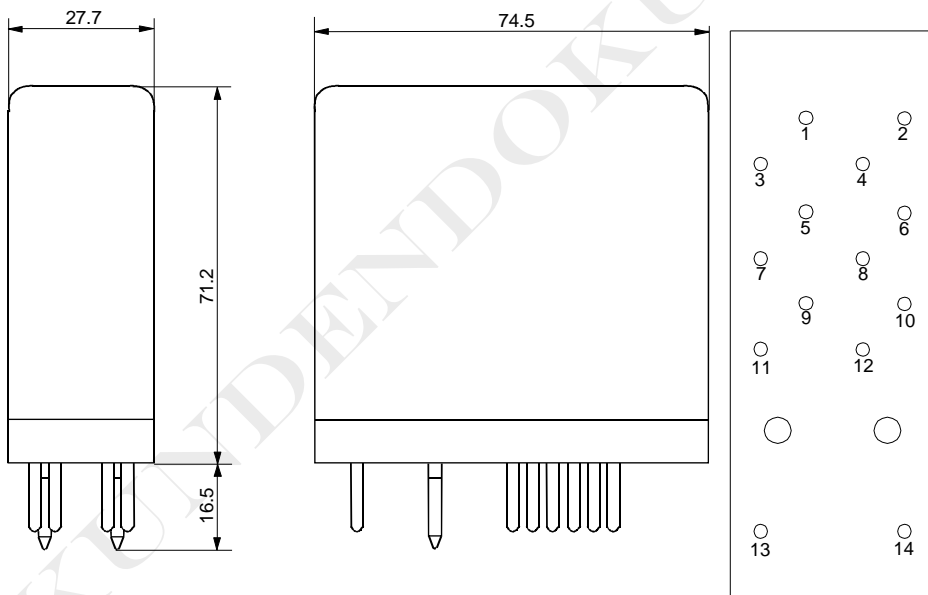
Seite: 3/4

BZ840  
PWM 30W Endstufe  
Ident.-Nr.: 3EHP590408R0001

## Blockschema



## Massbild



Ansicht von unten



B + Z Elektronik AG

Erstellt: 11.10.94  
 Änderung: 11.03.96  
 Index:  
 Datei: BZ840\_kd.doc

Geprüft:  
 Geprüft:  
 Seite: 4/4

BZ840  
 PWM 30W Endstufe  
 Ident.-Nr.: 3EHP590408R0001