


# BZ 853

## Summerkombination

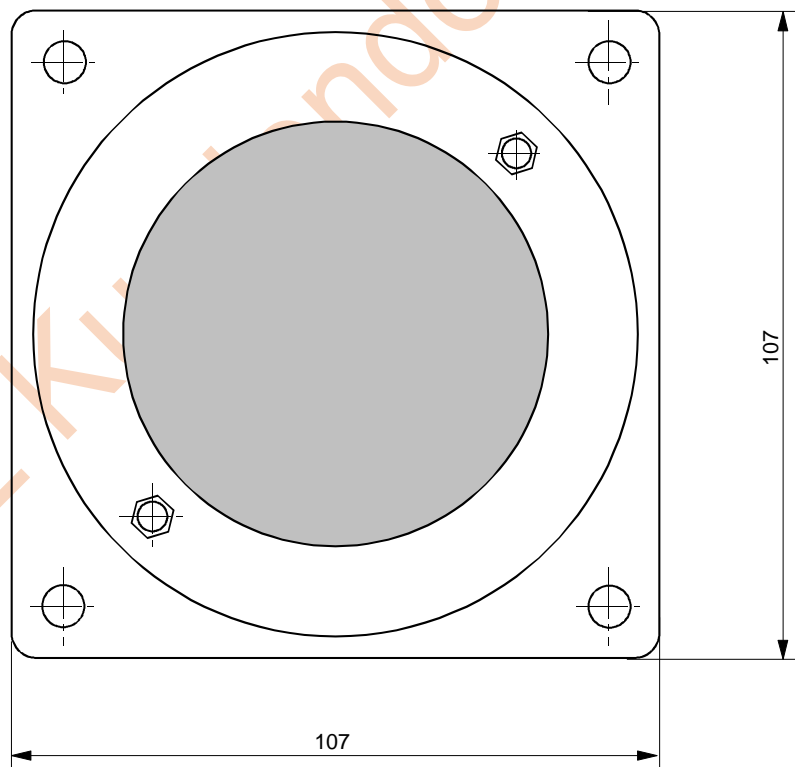
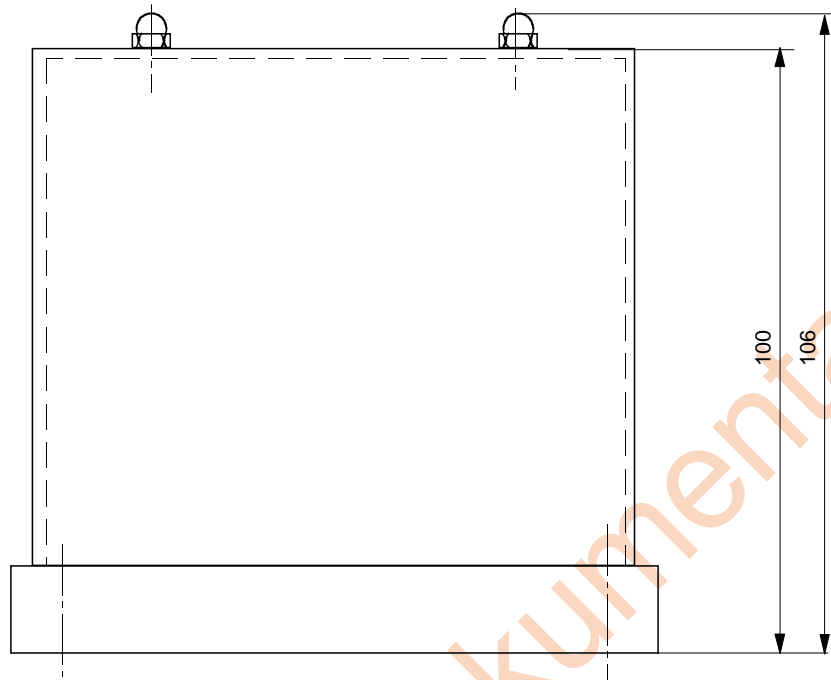



### Funktion

Das Gerät SUKKO wurde im Führerstand verbaut und hat verschiedene Tonfrequenzen abgegeben.

 B + Z Elektronik AG	Ausgestellt: 09.06.97    Geprüft: Änderung:                    Geprüft: Index: Datei: BZ853_kd.DOC    Seite: 1/2	<b>BZ 853</b> <b>Summerkombination</b> <b>SBB Art.-Nr.: 725.40.43</b>
--	---	---

## 4. Massbild



 B + Z Elektronik AG	Ausgestellt: 09.06.97	Geprüft:	BZ 853 Summerkombination SBB Art.-Nr.: 725.40.43
	Änderung:	Geprüft:	
	Index:	Seite: 2/2	
	Datei: BZ853_kd.DOC		