

BZ 862

Umschaltebox zu Anzeigeeinheit

Ident.-Nr.: 3EH-102143R0001


B+Z Art. Nr: 91



Inhaltsverzeichnis:

Seite:

1.	Funktion / Anforderung	2
2.	Technische Daten	2,3
3.	Block - Schema	3
4.	Massbild	4

 B + Z Elektronik AG	Ausgestellt: 03.08.98 Änderung: Index: Datei: BZ862_kd.doc	Geprüft: Geprüft: Seite: 1/4	BZ 862 Umschaltebox zu Anzeigeeinheit Ident.-Nr.: 3EH-102143R0001
--	---	------------------------------------	---

1. Funktion / Anforderung

1.1. Gegenstand

Umschaltebox mit 4 x 9pol D-Sub und 2 x 15pol D-Sub plus Steuereingang für die Signalumschaltung zu den Anzeigeeinheiten.

1.2. Funktion

Die Signale vom Analogmodul auf die Anzeigeeinheit werden von 2 Digital-Befehlen (Leittechnik 1 = primär bzw. Leittechnik 2 = Sekundär) mit parallelgeschalteten Relaispulen für V und Z zugeschaltet. Rückmeldesignale von Anzeigeeinheiten auf Analogmodule sind als Stromschleife in Serie geschaltet.

2. Technische Daten

• Normen

Das Produkt wird gefertigt gemäss folgenden Normen:

ISO 9001:2008

Elektronische Einrichtungen auf Schienenfahrzeugen: EN50155

Elektromagnetische Verträglichkeit: EN50121-3-2

Isolation: EN50124-1

Vibration Schwingen und Schocken: EN50155/EN61373

Brandschutz nach EN 45545

Der Normenstand für dieses Produkt ist abhängig von der beim Entwicklungszeitpunkt gültigen Version.

2.1. Mechanische Daten

• Masse

Abmessung : L 210mm x B 130mm x H 69mm

Gewicht : ca. 650g

• Materialien

Gehäuse : Alu, schwarz lackiert. Ral 9005 / EMV - Standardgehäuse

IP-Schutzart: IP - 40


• Einbau

Befestigung : 4 x M4 Schraube, Lochabstand 120 x ca. 150mm

• Frontplatte

A - Seite : 4 x 9pol D-Sub - Stecker, 1 x 6pol Steuereingang (Molex)

B - Seite : 2 x 15po. D-Sub - Stecker

 B + Z Elektronik AG	Ausgestellt: 03.08.98 Änderung: Index: Datei: BZ862_kd.doc	Geprüft: Geprüft: Seite: 2/4	BZ 862 Umschaltebox zu Anzeigeeinheit Ident.-Nr.: 3EH-102143R0001
--	---	------------------------------------	---

2.2. Elektrische Daten

• Eingänge

Spannung : 2 x 24VDC ab Leittechnik (+25/-30%)
Strom : Pro Eingang max. 35mA

• Ausgänge

Relaiskontakte : $I = 10\mu\text{A} \dots 1\text{A}$
 $U = 30\text{VDC}$

• Elektrische Schutzmassnahmen

Spannungsfestigkeit : Transzorbdiode gegen Ueberspannung
Störfestigkeit : EMV - Standardgehäuse
Verpolschutz : Diode

2.3. Übrige Bedingungen

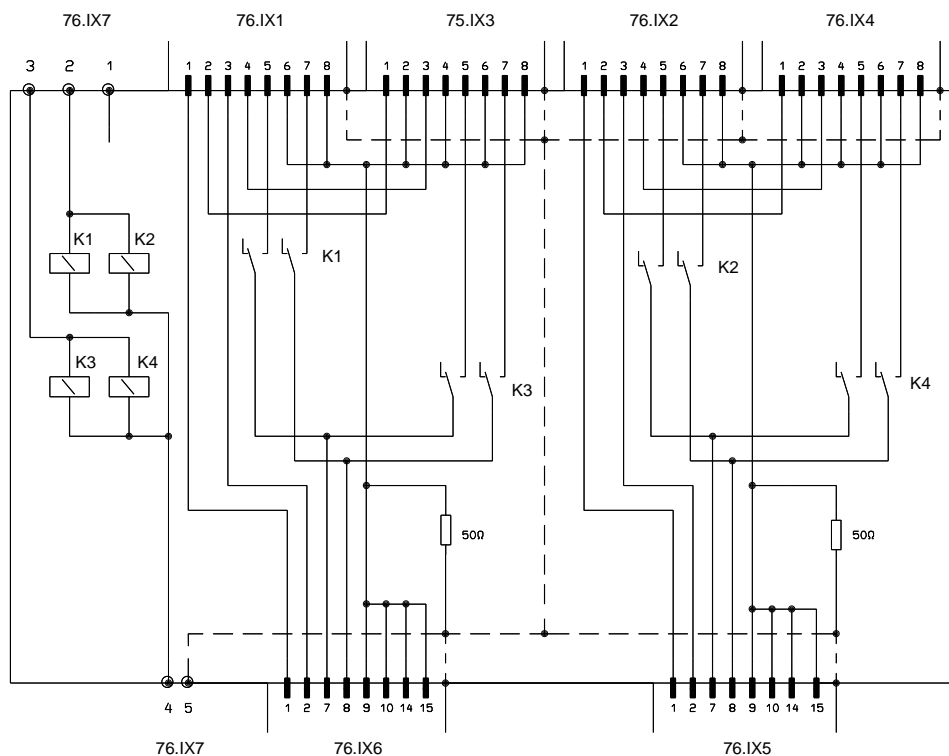
• Klimatische Bedingungen


Einsatzort : Führerstand

• Entsorgung

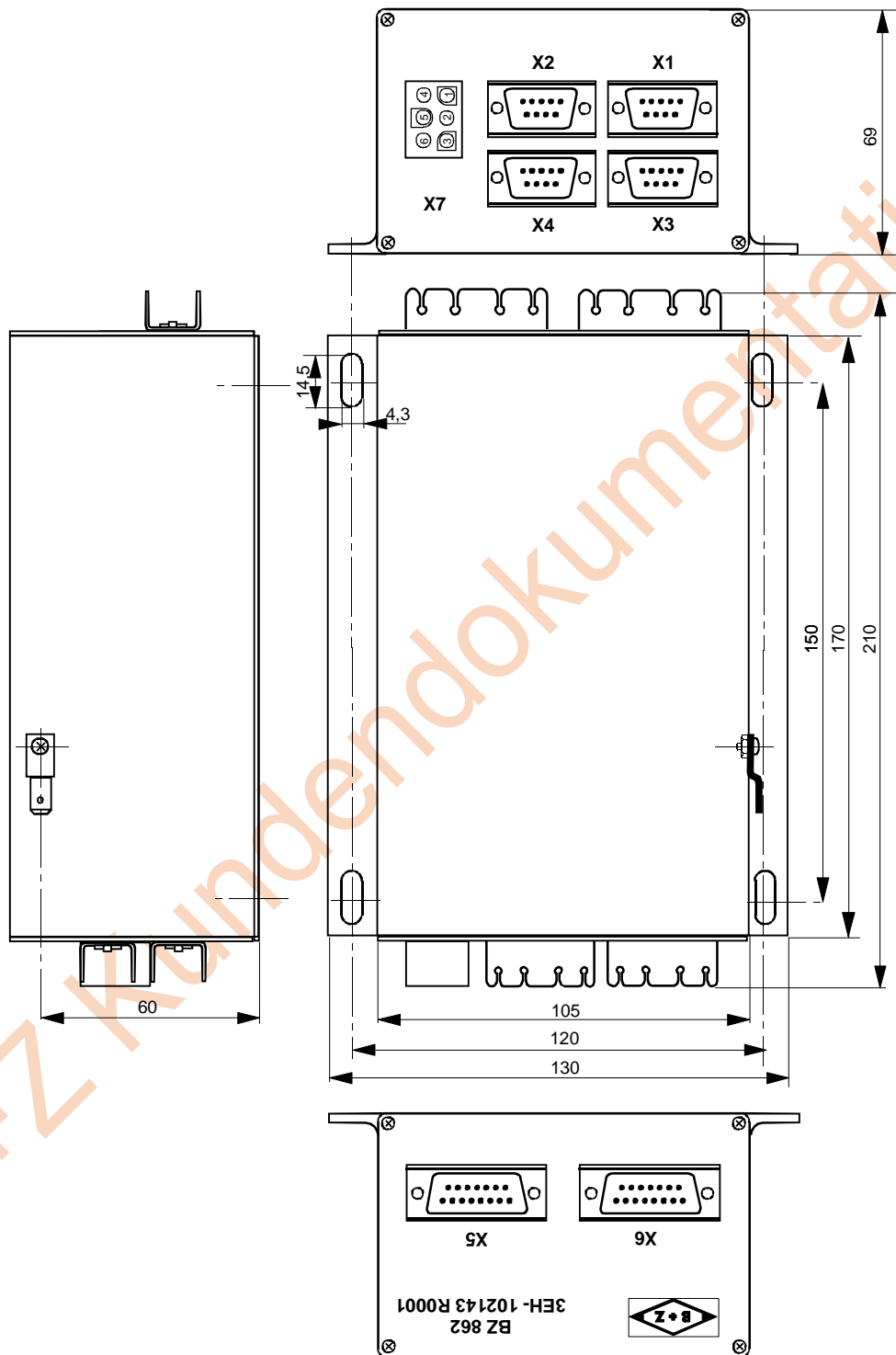
gemäss geltender Verordnung


3. Block - Schema



 B + Z Elektronik AG	Ausgestellt: 03.08.98	Geprüft:	BZ 862 Umschaltebox zu Anzeigeeinheit Ident.-Nr.: 3EH-102143R0001
	Änderung:	Geprüft:	
	Index:	Seite: 3/4	
	Datei: BZ862_kd.doc		

4. Massbild



 B + Z Elektronik AG	Ausgestellt: 03.08.98 Geprüft: Änderung: Geprüft: Index: Datei: BZ862_kd.doc Seite: 4/4	BZ 862 Umschaltebox zu Anzeigeeinheit Ident.-Nr.: 3EH-102143R0001
--	---	--