



# BZ 865-2 LU 36V

Gleitschutzüberwachung 2-Kanal  
mit Ventil-Leitungsüberwachung

B+Z Art. Nr. 554



Inhaltsverzeichnis:

Seite:

1.Funktion / Anforderung	2
2.Technische Daten	3/4
3.Blockschema	5
4.Massbild	6

**B + Z Elektronik AG**  
CH-8108 Dällikon  
Tel: +41(0)44 8440355  
[www.bahnelektronik.ch](http://www.bahnelektronik.ch)

Seite: 1/6



## Gegenstand / Funktion

Das Gerät BZ865-2 LU ist ein 2-Kanal Gerät und dient der Gleitschutzüberwachung (Wheel Slip Protection Monitor) bei gleichzeitiger Überwachung der elektrischen Ventilleitungen. Alles eingebaut in einem Alu-Gehäuse.

### Funktion - Gleitschutzüberwachung

Überwachung der Steuerspannung für die EP-Ventile des Gleitschutzes ; d.h. Sicherstellung, dass bei einem Versagen der Ansteuerung die Bremsen nicht länger als typisch 10 Sekunden gelöst bleiben.  
Im Fehlerfall unterbricht das Gerät die einzelnen GND-Leitungen zu den zwei Ventilpaaren bzw. 4 Ventilsolen. Dabei wird für jedes betroffene Ventil eine Alarm-Meldung ausgegeben, angezeigt durch eine rote LED.  
Bei Wegfall der Ansteuerspannung wird mit einer Verzögerung von typisch 1 Sekunde der Alarm aufgehoben und die unterbrochenen GND-Leitungen wieder durchgeschaltet.

Es sind folgende Verzögerungszeiten wählbar:

Anzug	→	8/10/12/14 Sekunden
Abfall	→	1/2/3 Sekunden

Ab Werk gilt für die Anzugsverzögerung 10s, für die Abfallverzögerung 1s (Default).

### Funktion - Leitungsüberwachung

Die Funktion "Leitungsüberwachung" sorgt dafür, dass eine Meldung erfolgt, sobald im Strompfad d.h. von der geschalteten +UBatt bis auf 0V (-UBatt), von einer oder mehreren Ventilsolen eine Störung (Unterbruch) auftritt. Jeder Spule ist eine rote LED als Störungsanzeige wie folgt zugeordnet:

Kanal 1 (EP-Ventilpaar 1):

- Störung der Zuleitung zu Spule 1 des EP-Ventiles 1: rote LED – Warnleuchte "V1a"
- Störung der Zuleitung zu Spule 2 des EP-Ventiles 1: rote LED – Warnleuchte "V1b"

Kanal 2 (EP-Ventilpaar 2):

- Störung der Zuleitung zu Spule 1 des EP-Ventiles 2: rote LED – Warnleuchte "V2a"
- Störung der Zuleitung zu Spule 2 des EP-Ventiles 2: rote LED – Warnleuchte "V2b"

Pro Kanal d.h. pro Ventilpaar wird ein Relais - Ruhekontakt (K3 bzw. K4) geöffnet, sobald eine oder beide Zuleitungsprüfungen einen Störszustand signalisieren. Diese Kontaktöffnung dient zur Weitermeldung der Störung.

Die Störungen der Zuleitungen können verschiedene Ursachen haben, welche nicht differenziert werden. Die folgende tabellarische Übersicht erläutert mögliche (und theoretisch unmögliche) Zustände.

- D = 1 : Durchgang, d. h. die Zuleitungen sind nicht unterbrochen, also i.O.  
U = 1 : An der Ventilsolen liegt die Batteriespannung an.  
I = 1 : Die Ventilsolen wird vom Arbeitsstrom durchflossen.

D	U	I	Betrieb ist i.O.	Störungsart	
0	0	0	0	Kein Durchgang, wenn Ventil spannungs- und stromlos :	Störung
1	0	0	1	Leitungsdurchgang überprüft:	Keine Störung
0	1	0	0	Spannung liegt an, jedoch fließt kein Strom:	Störung
1	1	0	0	Spannung liegt an, jedoch fließt kein Strom:	Störung
0	0	1	0	(unmöglicher Zustand)	Störung
1	0	1	0	(unmöglicher Zustand)	Störung
0	1	1	1	Spulenstrom fließt bei angelegter Spulenspannung:	Keine Störung
1	1	1	0	(unmöglicher Zustand, D und U schliessen sich aus)	Störung



B + Z Elektronik AG

Erstellt: 19.09.2006  
Änderung: 27.07.10  
Index:  
Datei: BZ865-2-LU\_kd.doc

Seite: 2/6

BZ 865-2 LU 36V  
Gleitschutzüberwachung (2-Kanal)  
mit Ventil-Leitungsüberwachung

## Technische Daten

Typenbezeichnung: **BZ865-2 LU 36V**

### • Normen

Das Produkt wird gefertigt gemäss folgenden Normen:

ISO 9001:2008

Elektronische Einrichtungen auf Schienenfahrzeugen: EN50155

Elektromagnetische Verträglichkeit: EN50121-3-2

Isolation: EN50124-1

Vibration Schwingen und Schocken: EN50155/EN61373

Brandschutz nach EN 45545

Der Normenstand für dieses Produkt ist abhängig von der beim Entwicklungszeitpunkt gültigen Version.

### • Stromversorgung

durch Fahrzeugbatterie: 36VDC (+25% / -30%)  
Stromaufnahme < 150mA, ca. 110mA bei 36V Batteriespannung

### • Eingänge

4x Signaleingänge: Das Steuersignal der Ventile wird für die Leitungsüberwachungsfunktion durch das Gerät geleitet. (Steuerspannung der Ventilsolenoiden 36VDC)

### • Ausgänge

2x Ruhekontakt, öffnet bei Alarm, Kontaktbelastung 1A/50VDC  
2x Arbeitskontakt, schaltet bei Alarm +UBatt auf Ausgang  
2x rote Alarm-LED  
2x Ruhekontakt, öffnet bei Ventil-Leitungsstörung  
4x kleine rote LED's, Störungsmeldung der 2 Ventilpaare bzw. 4 Ventilsolenoiden.

### • Elektrische Schutzmassnahmen

Transientenschutzdiode am Speisungseingang  
Schutzdioden auf den Signaleingängen  
Störfestigkeit : EMV-Standardgehäuse  
Statusanzeige: LED's auf der Gerätefrontseite

## Mechanische Daten

### • Masse

Abmessung : 69 x 130mm bzw. 105 x 173mm  
Maximale Länge : mit Steckerführung ca. 200mm  
Gewicht : ca. 750g



B + Z Elektronik AG

Erstellt: 19.09.2006

Änderung: 27.07.10

Index:

Datei: BZ865-2-LU\_kd.doc

Seite: 3/6

BZ 865-2 LU 36V  
Gleitschutzüberwachung (2-Kanal)  
mit Ventil-Leitungsüberwachung

- **Materialien**

Gehäuse : Aluminium

- **Einbau**

Befestigung : beliebig, Befestigung mit vier M4-Schrauben,  
Lochabstand 120 x ca. 150mm

- **Frontplatte**

Aufdruck mit 7 LED's : 1 x grün = Power  
2 x rot = Alarm  
4 x rot = Ventil-Leitungsstörung

- **Rückwand**

Rückseite: Messerleiste, 48pol. (DIN 41612 / IEC 60603-2)

- **Gegenstecker (optional)**

Federleiste, Gehäuse und Crimp-Kontakte.

- **Allgemeine Daten**

Umgebungstemperatur: -30°C bis +50°C  
Luftfeuchtigkeit: bis 90% rF, bei 30°C, nicht kondensierend  
Schutzart: IP 40

- **Entsorgung**

Gemäss geltender Verordnung.

- **Zubehör (optional)**

Gegenstecker 14-polige Buchsenleiste: WAGO 721-114/037-047  
Federzugklemmen mit Zuglastungsplatte



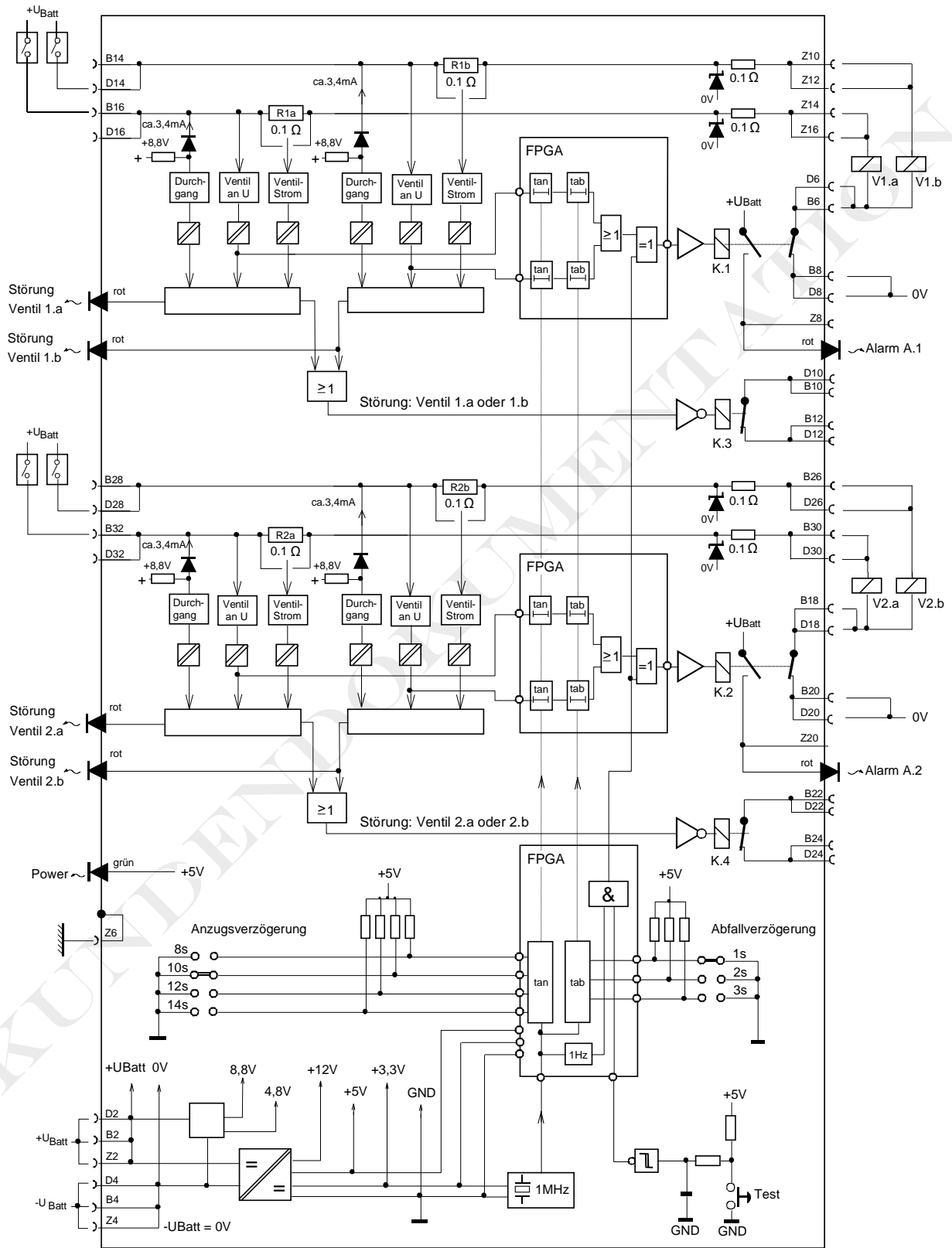
B + Z Elektronik AG

Erstellt: 19.09.2006  
Änderung: 27.07.10  
Index:  
Datei: BZ865-2-LU\_kd.doc

Seite: 4/6

BZ 865-2 LU 36V  
Gleitschutzüberwachung (2-Kanal)  
mit Ventil-Leitungsüberwachung

# Blockschema



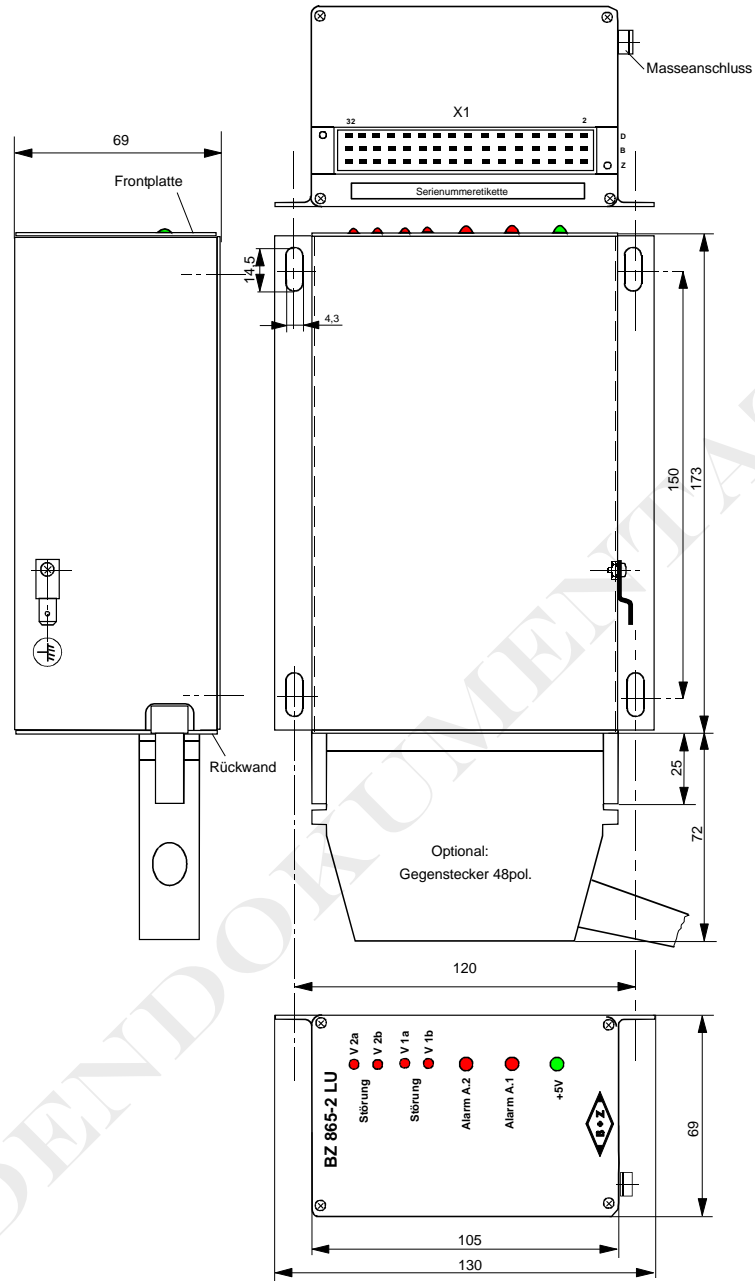
B + Z Elektronik AG

Erstellt: 19.09.2006  
 Änderung: 27.07.10  
 Index:  
 Datei: BZ865-2-LU\_kd.doc

Seite: 5/6

BZ 865-2 LU 36V  
 Gleitschutzüberwachung (2-Kanal)  
 mit Ventil-Leitungsüberwachung

# Massbild



B + Z Elektronik AG

Erstellt: 19.09.2006  
 Änderung: 27.07.10  
 Index:  
 Datei: BZ865-2-LU\_kd.doc

Geprüft:  
 Geprüft:  
 Seite: 6/6

BZ 865-2 LU 36V  
 Gleitschutzüberwachung (2-Kanal)  
 mit Ventil-Leitungsüberwachung