



# BZ 865-2 36V

## Gleitschutzüberwachung 2-Kanal

B+Z Art. Nr. 499



### Inhaltsverzeichnis:

Seite:

1.Funktion / Anforderung	2
2.Technische Daten/Mechanische Daten	2-4
3.Blockschema	5
4.Massbild	6

**B + Z Elektronik AG**  
CH-8108 Dällikon  
Tel: +41(0)44 8440355  
[www.bahnelektronik.ch](http://www.bahnelektronik.ch)

Seite: 1/5





## • Elektrische Schutzmassnahmen

Transientenschutzdiode am Speisungseingang.  
Schutzdioden auf den Signaleingängen.  
Störfestigkeit : EMV-Standardgehäuse

## Mechanische Daten

### • Masse

Abmessung : 45 x 130mm bzw. 105 x 173mm  
Maximale Länge : mit Steckerführung ca. 200mm  
Gewicht : ca. 600g

### • Materialien

Gehäuse : Aluminium

### • Einbau

Befestigung : beliebig, Befestigung mit vier M4-Schrauben,  
Lochabstand 120 x ca. 150mm

### • Frontplatte

mit 3 LED's : 1 x grün = Power  
2 x rot = Alarm

### • Rückwand

Rückseite: Messerleiste, 48pol. (DIN 41612 / IEC 60603-2)

### • Gegenstecker (optional)

Federleiste, Gehäuse und Crimp-Kontakte.

### • Allgemeine Daten

Umgebungstemperatur: -30°C bis +50°C  
Luftfeuchtigkeit: bis 90% rF, bei 30°C, nicht kondensierend  
Schutzart: IP 40

### • Entsorgung

Gemäss geltender Verordnung.

### • Zubehör (optional)

Gegenstecker 14-polige Buchsenleiste: WAGO 721-114/037-047  
Federzugklemmen mit Zugentlastungsplatte



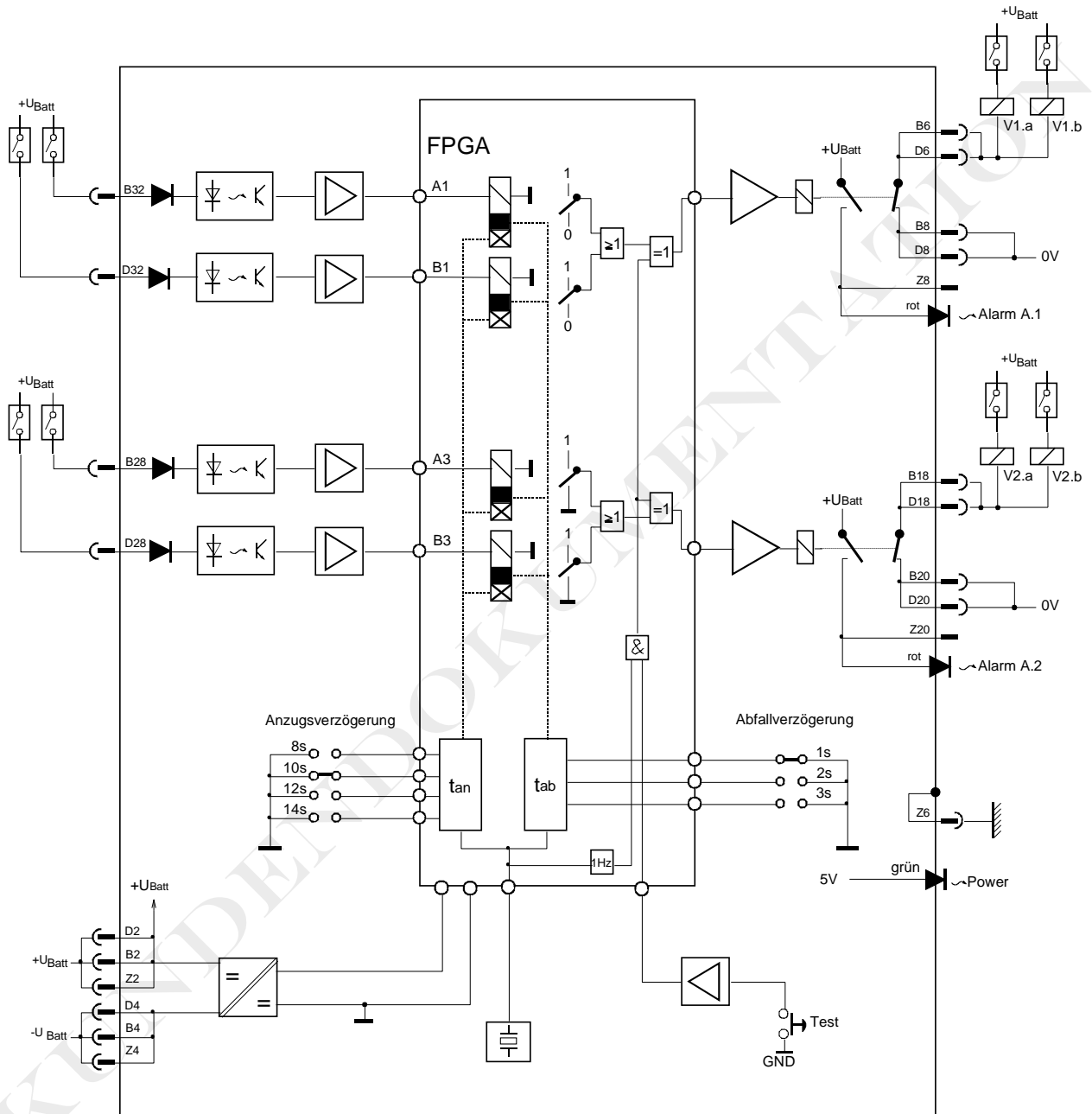
B + Z Elektronik AG

Erstellt: 27.02.2003  
Änderung: 19.07.10  
Index:  
Datei: BZ865-2\_kd.doc

Seite: 3/5

BZ 865-2 36V  
Gleitschutzüberwachung (2-Kanal)

# Blockschema



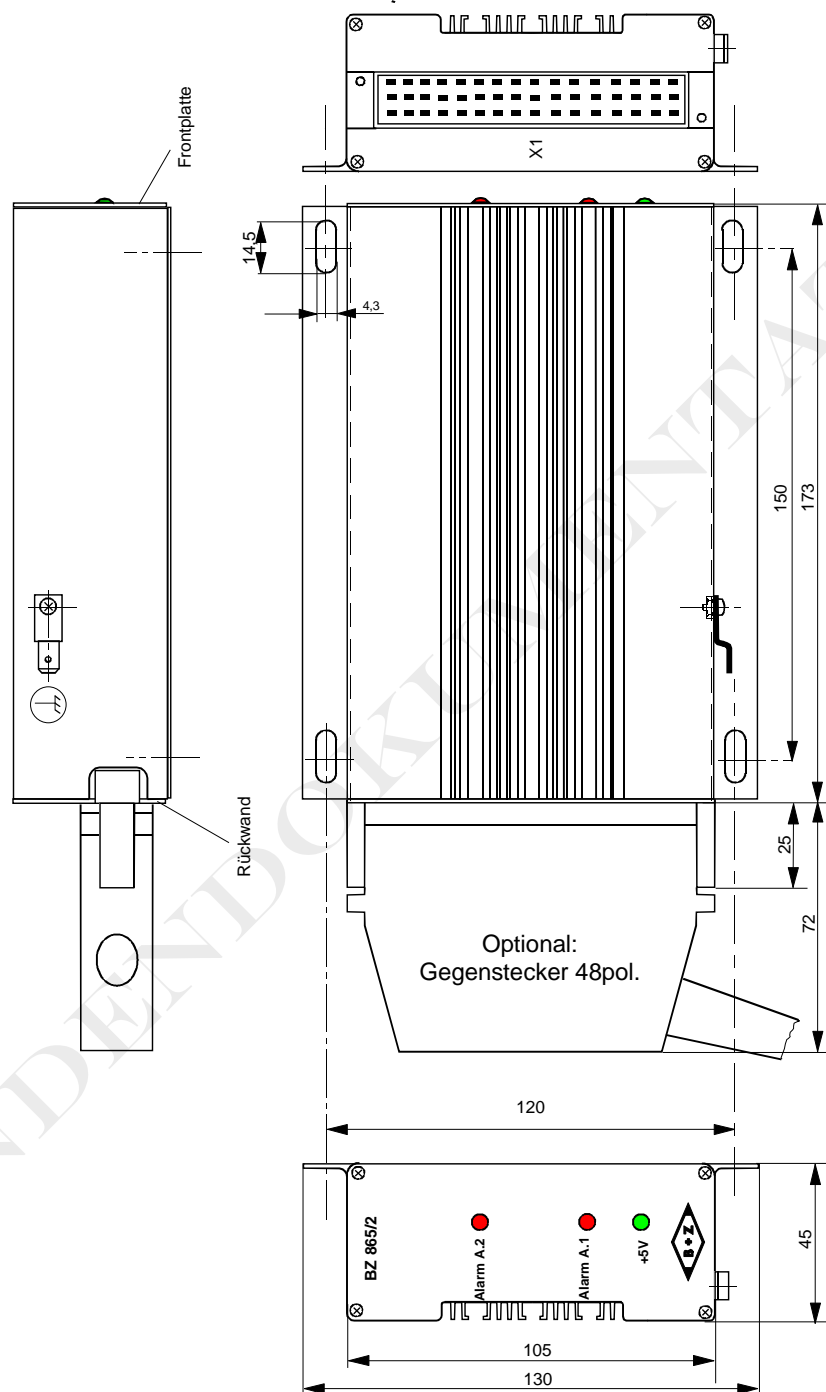
B + Z Elektronik AG

Erstellt: 27.02.2003  
 Änderung: 19.07.10  
 Index:  
 Datei: BZ865-2\_kd.doc

Seite: 4/5

BZ 865-2 36V  
 Gleitschutzüberwachung (2-Kanal)

# Massbild



B + Z Elektronik AG

Erstellt: 27.02.2003  
 Änderung: 19.07.10  
 Index:  
 Datei: BZ865-2\_kd.doc

Geprüft:  
 Geprüft:  
 Seite: 5/5

BZ 865-2 36V  
 Gleitschutzüberwachung (2-Kanal)